

Osvětlení vnitřního prostoru

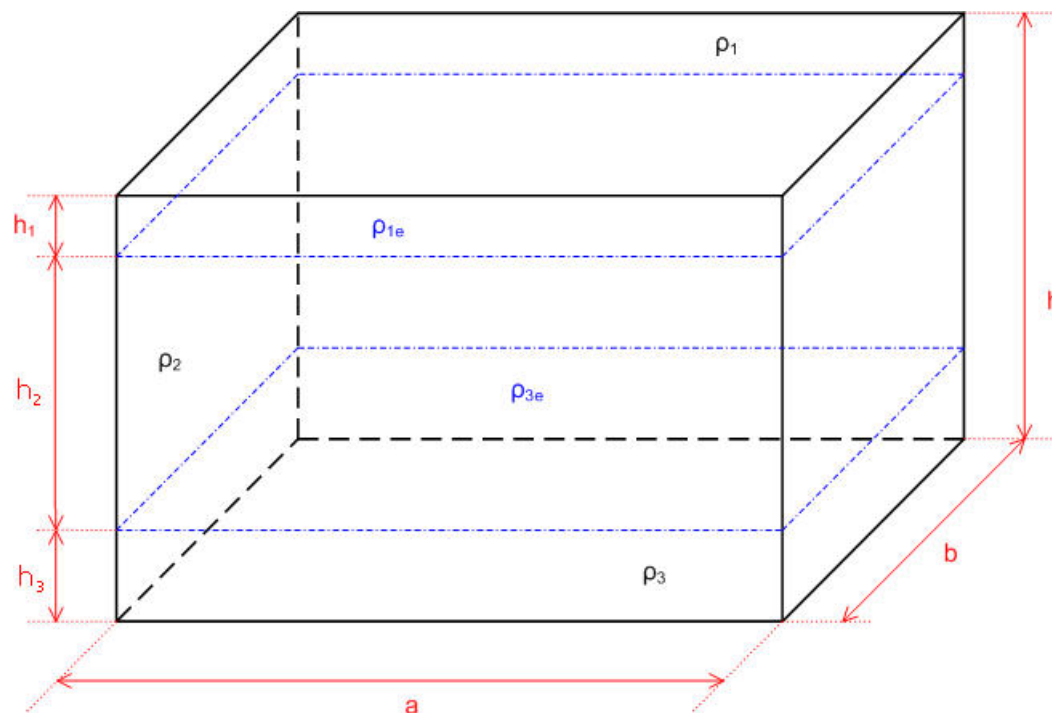
Zadání semestrální práce:

Navrhněte tokovou metodou osvětlovací soustavu místnosti, ve které je požadována udržovaná osvětlenost \bar{E}_m . Místnost má rozměry a, b, h podle obrázku Obr.1. Předpokládejte střední hodnotu činitele odrazu stropu ρ_1 , stěn ρ_2 a podlahy ρ_3 a bodový zdroj typu Osram Dulux EL (kompaktní zářivka) o příkonu 24 W, $\Phi_z=1500$ lm.

Stanovte:

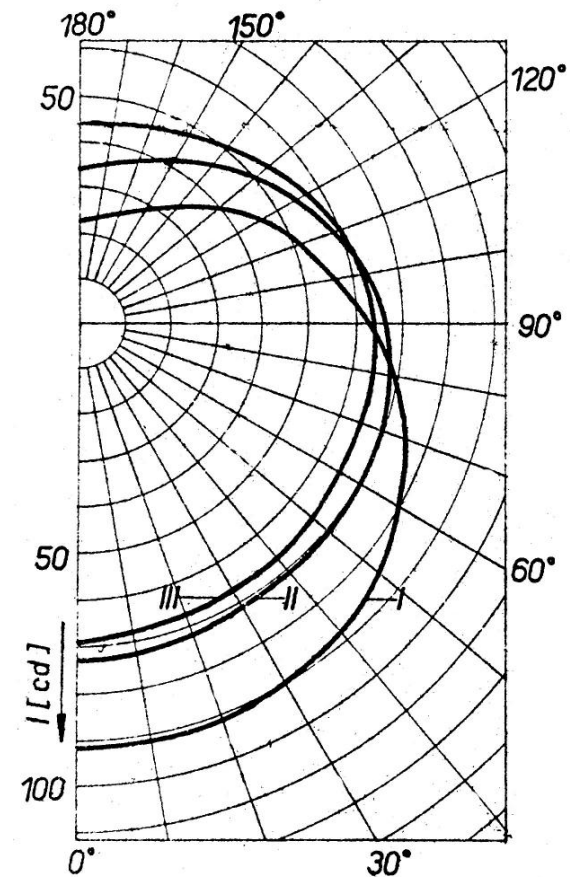
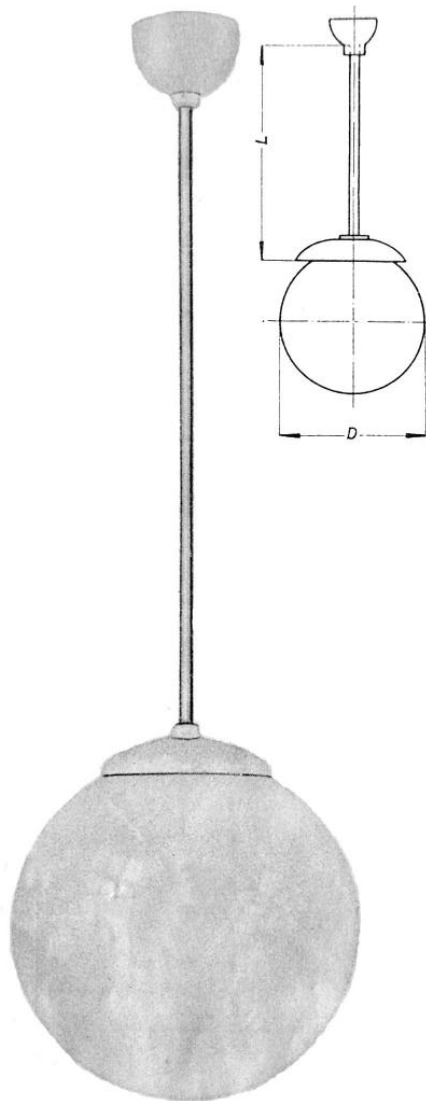
- 1) ekvivalentní činitel odrazu stropní ρ_{1e} a podlahové dutiny ρ_{3e} ,
- 2) udržovací činitel z ,
- 3) počet a rozmístění svítidel,
- 4) průměrnou osvětlenost na začátku a na konci sledovaného období,
- 5) nepřímou složku osvětlenosti,

Konkrétní hodnoty jednotlivých veličin jsou zadány cvičicím.



Obr.1: Zadaná místnost

Parametry zadaného svítidla:



křivka	průměr koule	účinnost svítidla
I.	200 mm	75,6 %
II.	250 mm	76,7 %
III.	300 mm	72,7 %

Činitelé využití η_E pro svítidlo zadaného typu

ρ_1 [%]	70			50			30			0
ρ_2 [%]	50	30	10	50	30	10	50	30	10	0
ρ_3 [%]	20			20			20			0
k										
1	0,73	0,69	0,65	0,61	0,58	0,55	0,50	0,47	0,45	0,31
2	0,62	0,56	0,50	0,51	0,47	0,42	0,41	0,38	0,35	0,23
3	0,53	0,46	0,40	0,44	0,38	0,34	0,35	0,31	0,28	0,18
4	0,46	0,39	0,33	0,38	0,33	0,28	0,31	0,27	0,23	0,15
5	0,40	0,33	0,28	0,34	0,28	0,23	0,27	0,22	0,19	0,12
6	0,36	0,29	0,23	0,30	0,24	0,20	0,24	0,19	0,16	0,10
7	0,32	0,25	0,20	0,27	0,21	0,17	0,21	0,17	0,14	0,08
8	0,29	0,22	0,17	0,24	0,18	0,14	0,19	0,15	0,11	0,07
9	0,26	0,19	0,15	0,21	0,16	0,12	0,17	0,13	0,10	0,06
10	0,23	0,17	0,13	0,19	0,14	0,10	0,16	0,11	0,08	0,05

Přepočítavací koeficienty pro činitele odrazu podlahového prostoru pro $\rho_3=30\%$

ρ_1 [%]	80				70				50			30			10		
ρ_2 [%]	70	50	30	10	70	50	30	10	50	30	10	50	30	10	50	30	10
k																	
1	1,092	1,082	1,075	1,068	1,077	1,070	1,064	1,059	1,049	1,044	1,040	1,028	1,026	1,023	1,012	1,010	1,008
2	1,079	1,066	1,055	1,047	1,068	1,057	1,048	1,039	1,041	1,033	1,027	1,026	1,021	1,017	1,013	1,010	1,006
3	1,070	1,054	1,042	1,033	1,061	1,048	1,037	1,028	1,034	1,027	1,020	1,024	1,017	1,012	1,014	1,009	1,005
4	1,062	1,045	1,033	1,024	1,055	1,040	1,029	1,021	1,030	1,022	1,015	1,022	1,015	1,010	1,014	1,009	1,004
5	1,056	1,038	1,026	1,018	1,050	1,034	1,024	1,015	1,027	1,018	1,012	1,020	1,013	1,008	1,014	1,009	1,004
6	1,052	1,033	1,021	1,014	1,047	1,030	1,020	1,012	1,024	1,015	1,009	1,019	1,012	1,006	1,014	1,008	1,003
7	1,047	1,029	1,018	1,011	1,043	1,026	1,017	1,009	1,022	1,013	1,008	1,018	1,010	1,005	1,014	1,008	1,003
8	1,044	1,026	1,015	1,009	1,040	1,024	1,015	1,007	1,020	1,012	1,007	1,017	1,009	1,004	1,013	1,007	1,003
9	1,040	1,024	1,014	1,007	1,037	1,022	1,014	1,006	1,019	1,011	1,005	1,016	1,009	1,004	1,013	1,007	1,002
10	1,037	1,022	1,012	1,006	1,034	1,020	1,012	1,005	1,017	1,010	1,004	1,015	1,009	1,003	1,013	1,007	1,002

Přepočítavací koeficienty pro činitele odrazu podlahového prostoru pro $\rho_3=10\%$

ρ_1 [%]	80				70				50			30			10		
ρ_2 [%]	70	50	30	10	70	50	30	10	50	30	10	50	30	10	50	30	10
k																	
1	0,923	0,929	0,935	0,940	0,933	0,939	0,943	0,948	0,958	0,960	0,963	0,973	0,976	0,979	0,989	0,991	0,993
2	0,931	0,942	0,950	0,958	0,940	0,949	0,957	0,963	0,962	0,968	0,974	0,976	0,980	0,985	0,988	0,991	0,995
3	0,939	0,951	0,961	0,969	0,945	0,957	0,966	0,973	0,967	0,975	0,981	0,978	0,983	0,988	0,988	0,992	0,996
4	0,944	0,958	0,969	0,978	0,950	0,963	0,973	0,980	0,972	0,980	0,986	0,980	0,986	0,991	0,987	0,992	0,996
5	0,949	0,964	0,976	0,983	0,954	0,968	0,978	0,985	0,975	0,983	0,989	0,981	0,988	0,993	0,987	0,992	0,997
6	0,953	0,969	0,980	0,986	0,958	0,972	0,982	0,989	0,977	0,985	0,992	0,982	0,989	0,995	0,987	0,993	0,997
7	0,957	0,973	0,983	0,991	0,961	0,975	0,985	0,991	0,979	0,987	0,994	0,983	0,990	0,996	0,987	0,993	0,998
8	0,960	0,976	0,986	0,993	0,963	0,977	0,987	0,993	0,981	0,988	0,995	0,984	0,991	0,997	0,987	0,994	0,998
9	0,963	0,978	0,987	0,994	0,965	0,979	0,989	0,994	0,983	0,990	0,996	0,985	0,992	0,998	0,988	0,994	0,999
10	0,965	0,980	0,989	0,995	0,967	0,981	0,990	0,995	0,984	0,991	0,997	0,986	0,993	0,998	0,988	0,994	0,999

Přepočítavací koeficienty pro činitele odrazu podlahového prostoru pro $\rho_3=0\%$

ρ_1 [%]	80				70				50			30			10		
ρ_2 [%]	70	50	30	10	70	50	30	10	50	30	10	50	30	10	50	30	10
k																	
1	0,859	0,870	0,879	0,886	0,873	0,884	0,893	0,901	0,916	0,923	0,929	0,948	0,954	0,960	0,979	0,983	0,987
2	0,871	0,887	0,903	0,919	0,886	0,902	0,916	0,928	0,926	0,938	0,949	0,954	0,963	0,971	0,978	0,983	0,991
3	0,882	0,904	0,915	0,942	0,898	0,918	0,934	0,947	0,936	0,950	0,964	0,958	0,969	0,979	0,976	0,984	0,993
4	0,893	0,919	0,941	0,958	0,908	0,930	0,948	0,961	0,945	0,961	0,974	0,961	0,974	0,984	0,975	0,985	0,994
5	0,903	0,931	0,953	0,969	0,914	0,939	0,958	0,970	0,951	0,967	0,980	0,964	0,977	0,988	0,975	0,985	0,995
6	0,911	0,940	0,961	0,976	0,920	0,945	0,965	0,977	0,955	0,972	0,985	0,966	0,979	0,991	0,975	0,986	0,996
7	0,917	0,947	0,967	0,981	0,924	0,950	0,970	0,982	0,959	0,975	0,988	0,968	0,981	0,993	0,975	0,987	0,997
8	0,922	0,953	0,971	0,985	0,929	0,955	0,975	0,986	0,963	0,978	0,999	0,970	0,983	0,995	0,976	0,988	0,998
9	0,928	0,958	0,975	0,988	0,933	0,959	0,980	0,989	0,966	0,980	0,993	0,971	0,985	0,996	0,976	0,988	0,998
10	0,933	0,962	0,979	0,991	0,937	0,963	0,983	0,992	0,969	0,982	0,995	0,973	0,987	0,997	0,977	0,989	0,999