

Elektrické přechodné děje

Přepětí

- Nejvyšší napětí v síti U_m – efektivní hodnota sdruženého napětí, které se v síti vyskytuje za normálních podmínek, v kterékoliv době a v kterémkoliv místě

Jmenovité napětí (kV)	6	10	22	35	110	220	400	750
Nejvyšší napětí (kV)	7,2	12	25	38,5	123	245	420	787

- Přepětí – jakékoliv napětí mezi fázemi nebo mezi fázemi a zemí, které svou velikostí překračuje amplitudu nejvyššího napětí sítě ($u > \sqrt{2}U_m$)

Rozdělení přepětí

- Nejčastější dělení podle
 - Velikosti
 - Časového průběhu
 - Příčiny vzniku
- Velikost přepětí se udává v absolutních nebo relativních hodnotách pomocí činitele přepětí (proti zemi)

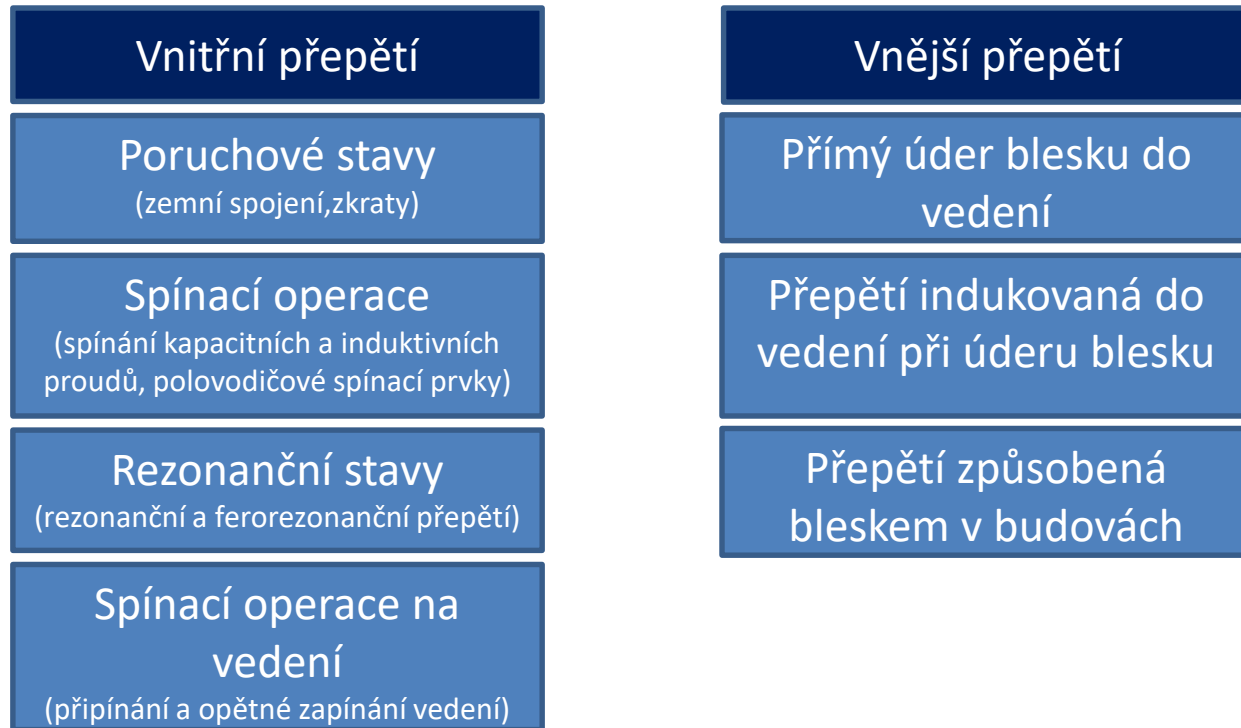
$$k_f = \frac{u_{fm}}{\frac{\sqrt{2}U}{\sqrt{3}}}$$

U je sdružené napětí sítě a u_{fm} je maximální hodnota přepětí proti zem

- Dělení podle časového průběhu
 - Trvalé přepětí – přepětí síťové frekvence a konstantné efektivní hodnoty
 - Dočasné přepětí – přepětí síťové frekvence a doby trvání od 0,03 s do 3600 s
 - Přechodné přepětí (pomalé, rychlé, velmi rychlé) – přepětí trvající několik ms nebo méně, které má tlumený oscilační příp. impulzní průběh
 - Kombinovaná přepětí – současný výskyt dvou druhů přepětí

Rozdělení přepětí

- Podle příčiny vzniku
 - Vnitřní přepětí (provozní) – jeho velikost lze stanovit jako násobek jmenovitého napětí
 - Vnější přepětí (atmosférická) – jeho velikost není závislá na velikosti napětí sítě

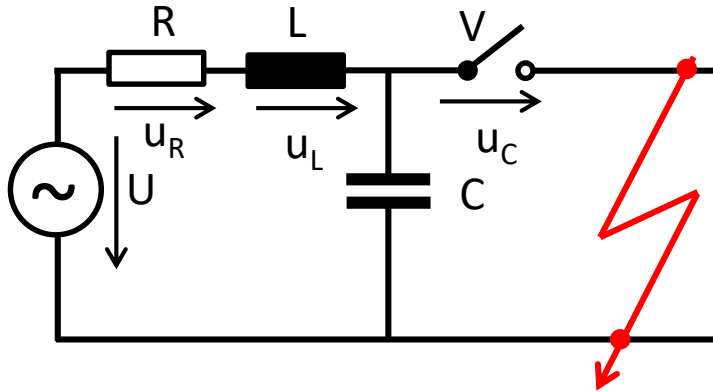


Přechodná přepětí při vypínání zkratových proudů

- Zkrat – vodivé spojení fází mezi sebou nebo spojení fáze se zemí (soustava s uzemněným uzlem)
 - Souměrné
 - Třífázový
 - Třífázový zemní
 - Nesouměrné
 - Jednofázový
 - Dvoufázový
 - Dvoufázový zemní
 - Kombinované
 - Nejčastěji dvojitý zemní zkrat

Druh zkratu	Pravděpodobnost výskytu (%)		
	vn	110 kV	220 kV
Trojfázový	5	0,6	0,9
Dvoufázový	10	4,8	0,6
Dvoufázový zemní	20	3,8	5,4
Jednofázový	-	91	93,1

Vypínání střídavých zkratových proudů



$$Ri + L \frac{di}{dt} + u_C = U \cos(\omega t)$$

$$i = C \frac{du_C}{dt}$$

$$RC \frac{du_C}{dt} + LC \frac{d^2 u_C}{dt^2} + u_C = U \cos(\omega t)$$

$$\gamma = \frac{R}{L} \quad \omega_0^2 = \frac{1}{LC} \quad \frac{d^2 u_C}{dt^2} + \gamma \frac{du_C}{dt} + \omega^2 u_C = \frac{U}{LC} \cos(\omega t)$$

Předpokládáme tlumený periodický děj (slabé tlumení) $\gamma < 2\omega_0$, obecné řešení bude ve tvaru:

$$u_{C0} = e^{-\frac{\gamma}{2}t} \sin(\omega_f t + \varphi), \text{ kde } \omega_f = \sqrt{\omega_0^2 - \frac{\gamma^2}{4}}$$

Partikulární řešení:

$$u_{Cp} = B \cos(\omega t + \psi)$$

Vypínání střídavých zkratových proudů

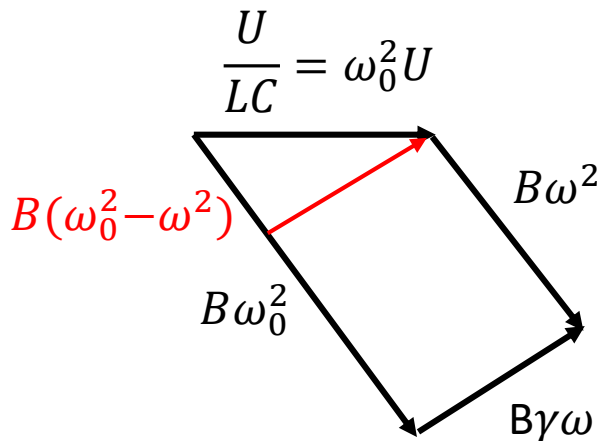
Výsledné napětí u_c pak bude mít tvar:

$$u_c = u_{c0} + u_{cp} = e^{-\frac{\gamma}{2}t} \sin(\omega_f t + \varphi) + B \cos(\omega t + \psi)$$

Dosazením partikulárního řešení do diferenciální rovnice pro u_c dostaneme:

$$-B\omega^2 \cos(\omega t + \psi) - B\gamma\omega \sin(\omega t + \psi) + B\omega_0^2 \cos(\omega t + \psi) = \frac{U}{LC} \cos(\omega t)$$

Tento výraz lze zakreslit pomocí fázorového diagramu následovně:



Pak pro konstantu B a Ψ partikulárního řešení platí:

$$B = \frac{U\omega_0^2}{\sqrt{(\omega_0^2 - \omega^2)^2 + \gamma^2\omega^2}}$$

$$\psi = \arctg\left(\frac{\gamma\omega}{\omega_0^2 - \omega^2}\right)$$

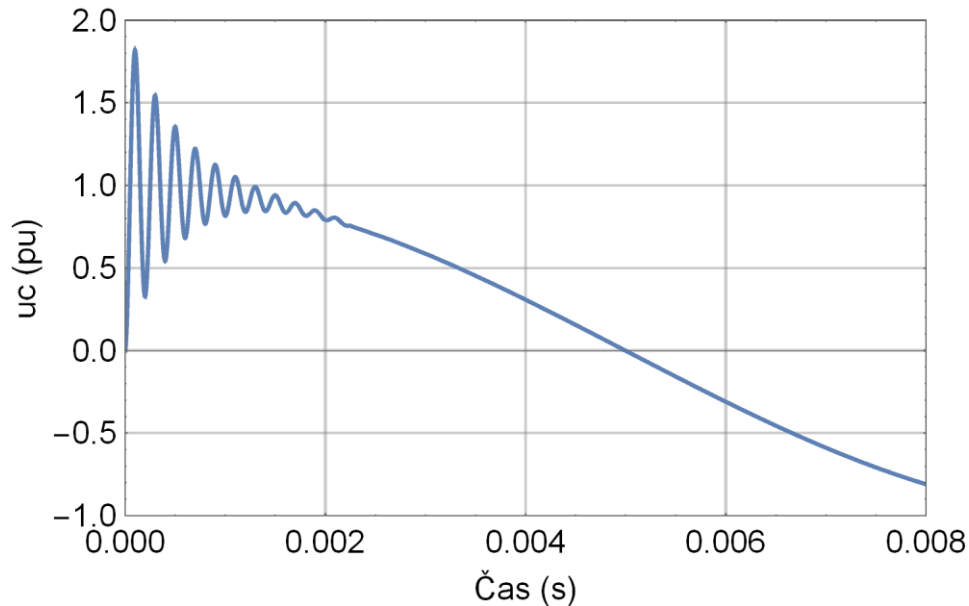
Vypínání střídavých zkratových proudů

Při vypínání zkratového proudu předpokládáme, že napětí u_c je na začátku vypínacího procesu nulové tj.:

$$u_c(0) = 0$$

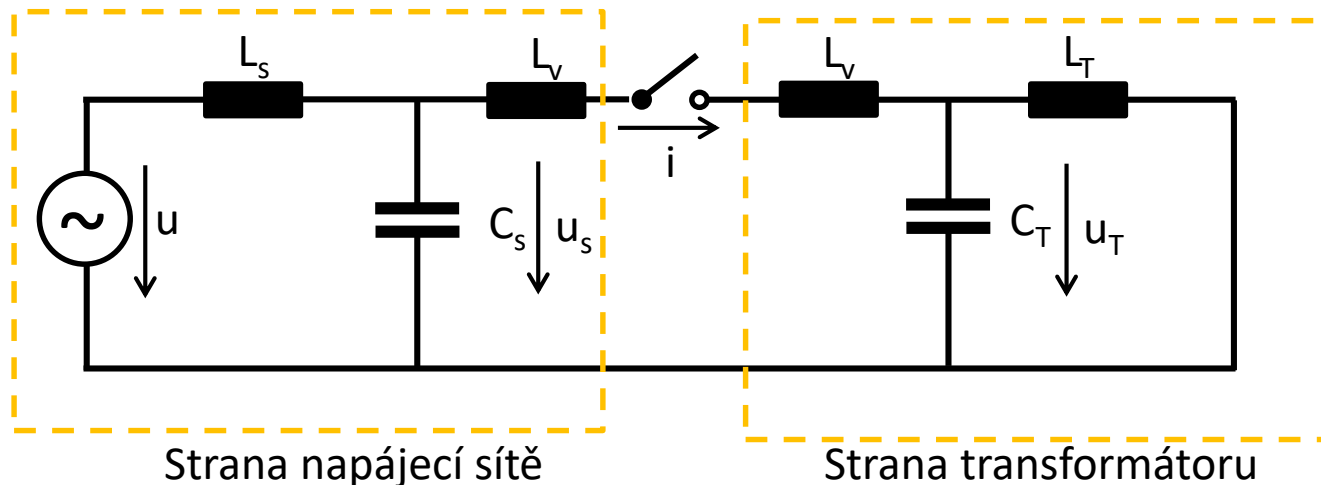
Z této počáteční podmínky můžeme stanovit zbylou konstantu φ .

Výsledný průběh napětí u_c (na kontaktech vypínače)

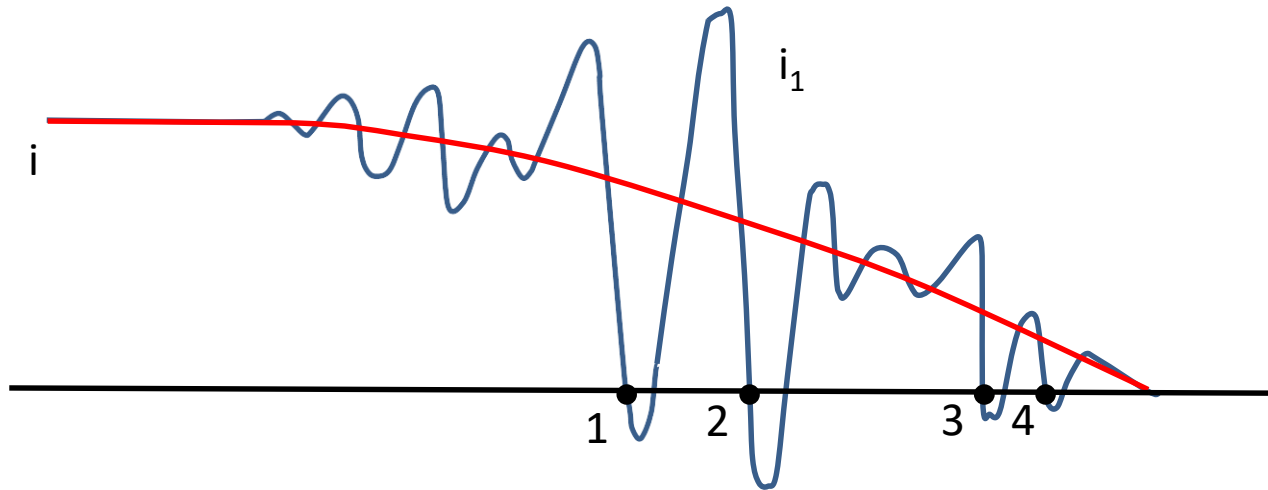


Vypínání malých indukčních proudů

- Induktivní proudy jsou malé v porovnání s jmenovitým proudem (např. proud naprázdno transformátoru, proud naprázdno motoru s kotvou nakrátko, proud reaktoru nebo kompenzační tlumivky)
- Nestabilní hoření oblouku ve vypínačích -> vznik oscilací s nepravidelnou amplitudou
- Přerušování proudu v tzv. vnučené nule proudu
- Činitel přepětí 2 až 2,5 výjimečně i více

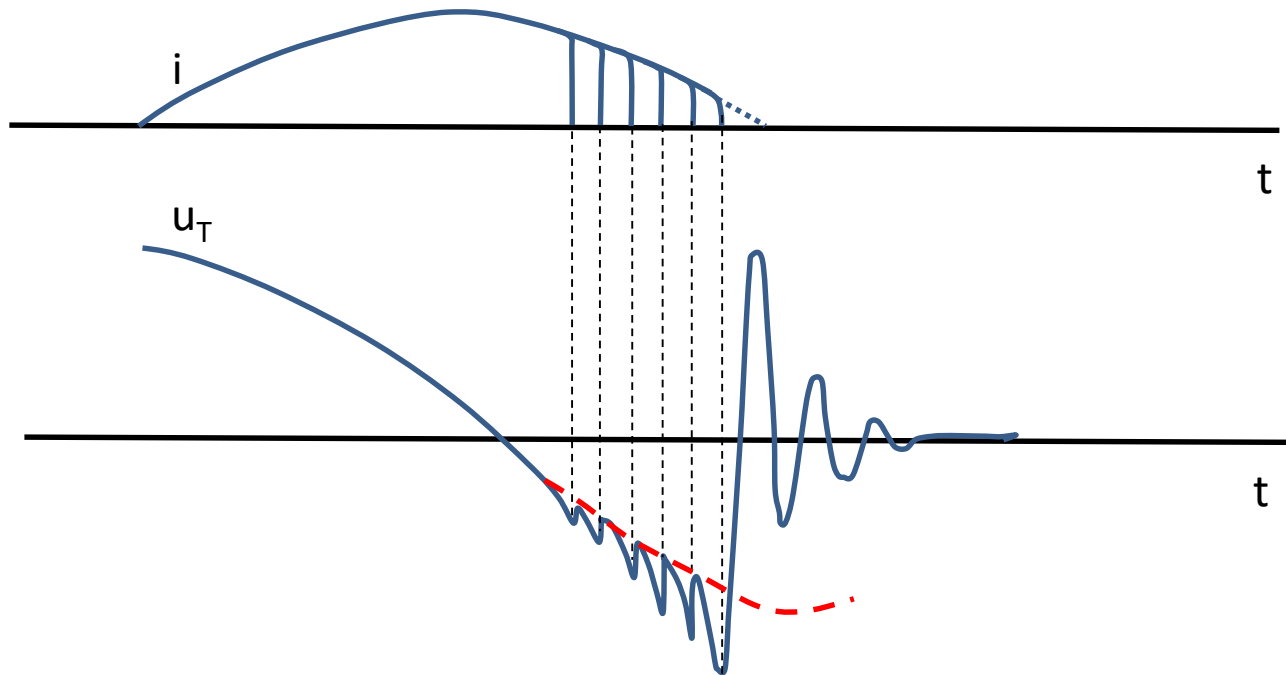


Vypínání malých indukčních proudů



- Přechodné děje způsobené nestabilním hořením oblouku vyvolají vznik oscilací, které se superponují na proud síťové frekvence, proud tak nabývá nulové hodnoty již v bodech 1-4
- V závislosti na strmosti zotaveného napětí a na vzrůstu elektrické pevnosti prostředí mezi kontakty vypínače může nebo nemusí dojít v těchto bodech ke konečnému vypnutí obvodu

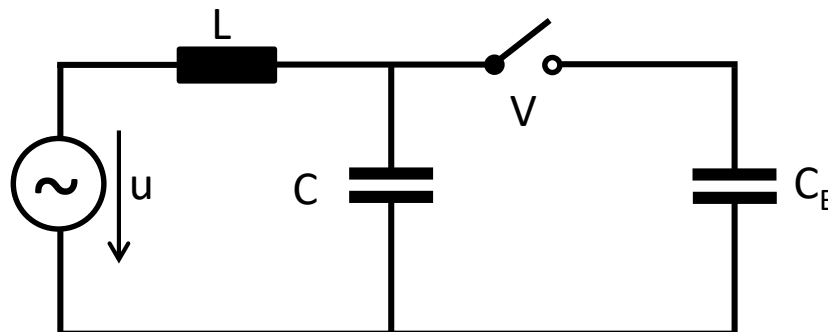
Vypínání malých indukčních proudů



- Napětí na kontaktech vypínače má velkou strmou a kontakty po prvním průchodu nulou nejsou dostatečně vzdálené -> opětovný zápal oblouku
- Na průběhu napětí na straně transformátoru se tento děj projeví pilovitým průběhem napětí

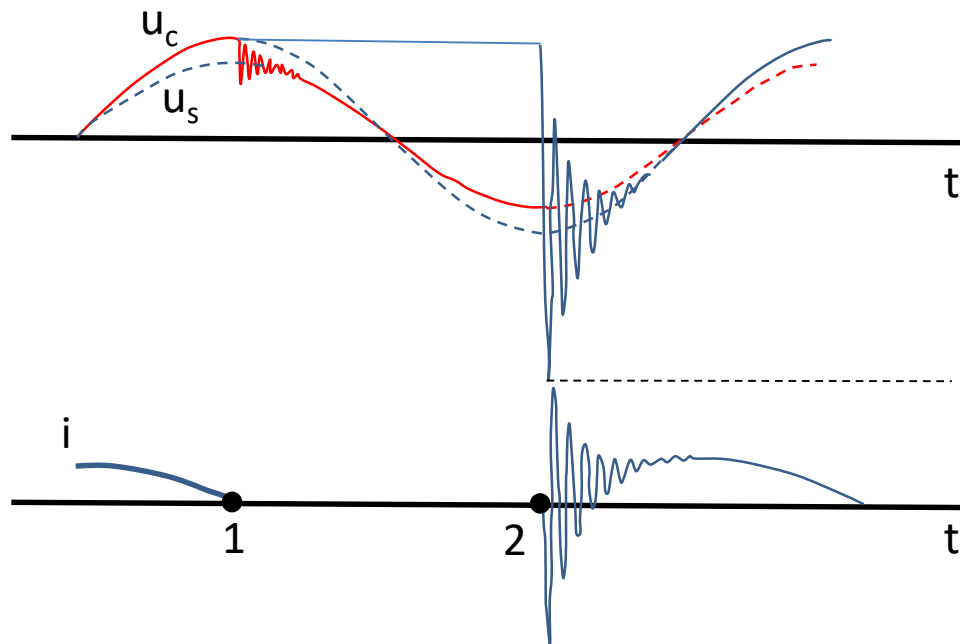
Spínání kapacitních proudů

- Přepětí vzniká při zapínání i vypínání kapacitních proudů (zejména při připínání a odpínání kondenzátorové baterie, které se v síti používají pro kompenzaci jalových výkonů)
- Připojení nenabitě kapacitní baterie C_B ke zdroji sepnutím vypínače V vyvolá proud, který je v prvním okamžiku omezen pouze velikostí indukčnosti zdroje L
- Protože C_B je mnohem větší než C dojde ke vzniku oscilací proudu a napětí s frekvencí danou velikostí L a C_B
- Přepětí při spínání dosahuje maximálně hodnoty dvojnásobku amplitudy zdroje

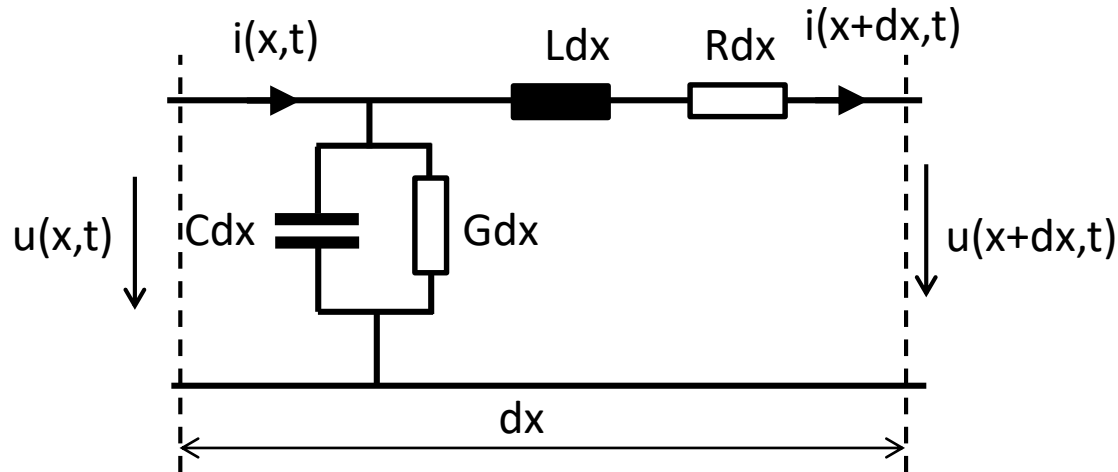


Odpínání kapacitních proudů

- Při sepnutém vypínači V , je napětí na kapacitě C_B větší než napětí zdroje
- Po rozepnutí vypínače dojde k přerušení proudu při průchodu nulou, napětí mezi kontakty je rozdílem napětí na levé a pravé straně
- Na straně zdroje napětí klesne přechodným dějem na napětí sítě, na straně baterie zůstane konstantní
- Napětí mezi kontakty narůstá a v čase 2 se zapálí oblouk, napětí na C_B se přechodovým dějem změní na u_C , překmit amplitudy oscilací je trojnásobek u_C atd



Přepětové vlny na vedení



Obvodové rovnice

$$-u(x, t) + Rdx i(x + dx, t) + Ldx \frac{\partial i(x + dx, t)}{\partial t} + u(x + dx, t) = 0$$

$$i(x, t) - Gdx u(x, t) - Cdx \frac{\partial u(x, t)}{\partial t} - i(x + dx, t) = 0$$

$$\frac{u(x + dx, t) - u(x, t)}{dx} = -Ri(x + dx, t) - L \frac{\partial i}{\partial t}$$

$$\frac{\partial u}{\partial x} = -Ri - L \frac{\partial i}{\partial t}$$

$$\frac{i(x + dx, t) - i(x, t)}{dx} = -Gu(x, t) - C \frac{\partial u(x, t)}{\partial t}$$

$$\frac{\partial i}{\partial x} = -Gu - C \frac{\partial u}{\partial t}$$

Přepětové vlny na vedení

Eliminací proudu/napětí a za předpokladu bezeztrátového vedení tj. $R \rightarrow 0$ a $G \rightarrow 0$ dostáváme vlnové rovnice vedení ve tvaru:

$$\frac{\partial^2 u}{\partial t^2} = \frac{1}{LC} \frac{\partial^2 u}{\partial x^2}$$

$$\frac{\partial^2 i}{\partial t^2} = \frac{1}{LC} \frac{\partial^2 i}{\partial x^2}$$

D'Alambertovým řešením je jakákoliv funkce argumentu $(x \pm vt)$, kde $v = \frac{1}{\sqrt{LC}}$ je rychlost šíření vlny.

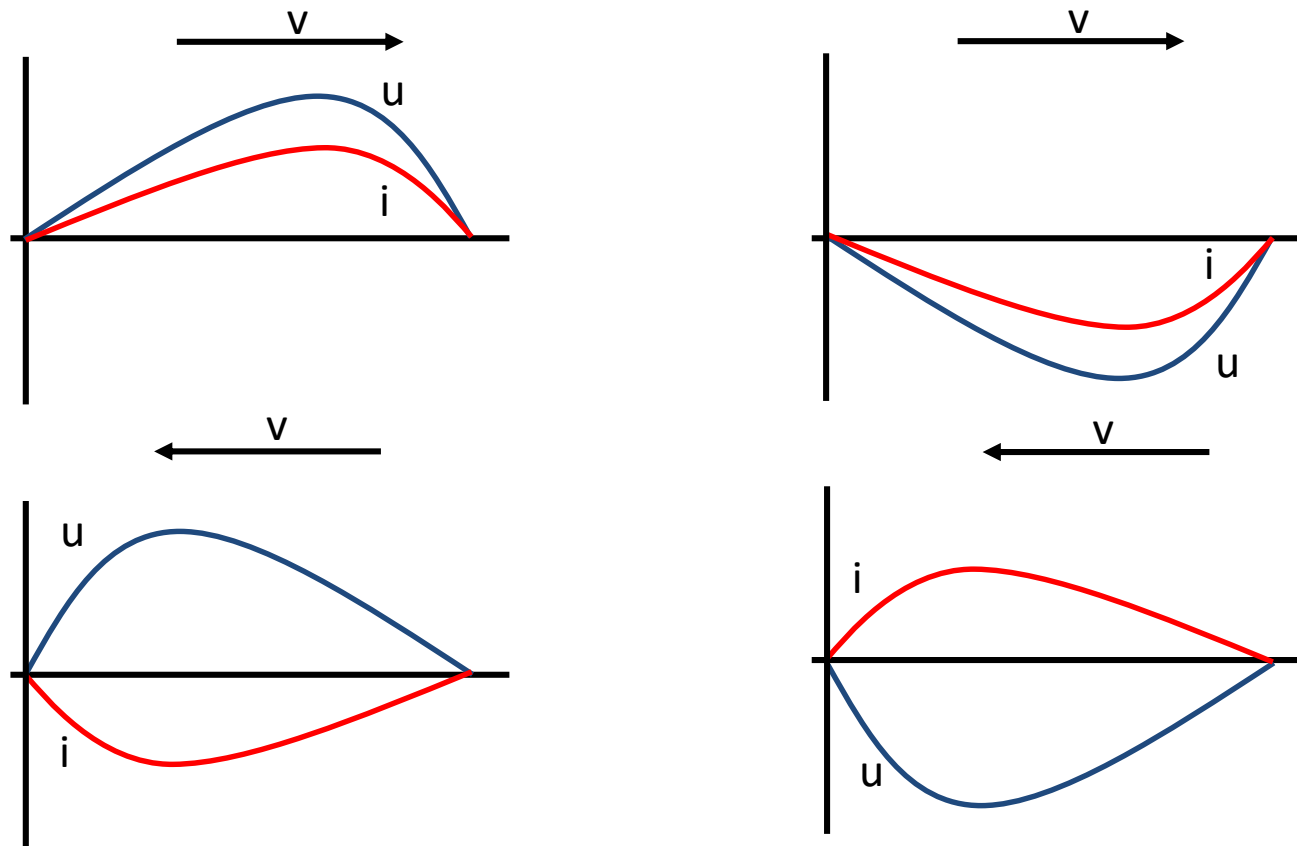
Řešení pro proudovou vlnu: $i(x, t) = f_1(x - vt) + f_2(x + vt)$

Dosazením do napěťové rovnice: $\frac{\partial u}{\partial x} = Lv \frac{\partial}{\partial t} [f_1(x - vt) - f_2(x + vt)]$

$$u(x, t) = Lv [f_1(x - vt) - f_2(x + vt)]$$

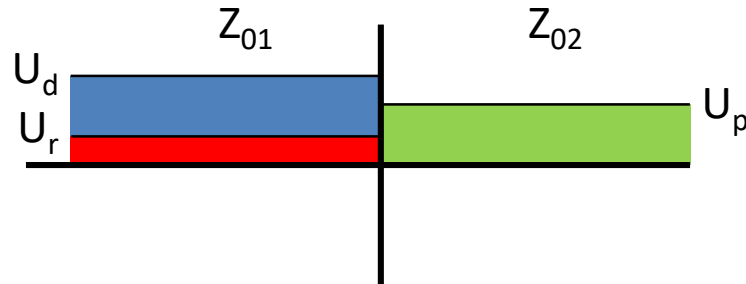
$$u(x, t) = \sqrt{\frac{L}{C}} [f_1(x - vt) - f_2(x + vt)]$$

Přepětové vlny na vedení



Napěťová zpětná vlna se šíří ve stejné fázi jako vlna dopředná, proudová vlna se šíří v opačné fázi než vlna dopředná

Vliv rozhraní na vedení

 U_d, I_d

dopadající vlny na rozhraní

 U_r, I_r

odražené vlny od rozhraní

 U_p, I_p

prošlé vlny rozhraním

Platí, že:

$$I_d = \frac{U_d}{Z_{01}}$$

$$I_r = -\frac{U_r}{Z_{01}}$$

$$I_p = \frac{U_p}{Z_{02}}$$

pak:

$$U_p = U_d + U_r$$

$$I_p = I_d + I_r$$

Vliv rozhraní na vedení

Činitel odrazu napětí $\rho_U = \frac{U_r}{U_d}$:

$$\frac{U_d}{Z_{01}} - \frac{U_r}{Z_{01}} = \frac{U_d}{Z_{02}} + \frac{U_r}{Z_{02}}$$

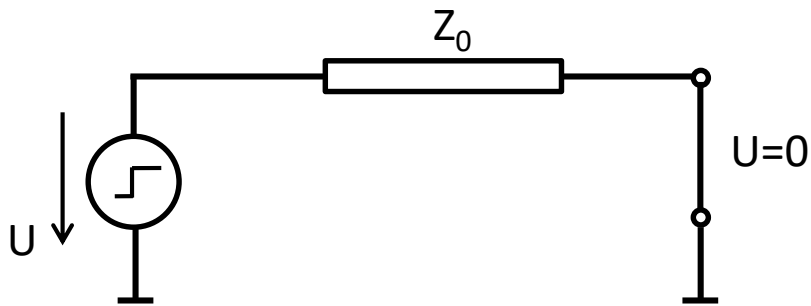
$$\frac{U_r}{U_d} = \frac{\frac{Z_{02} - Z_{01}}{Z_{01}Z_{02}}}{\frac{Z_{01} + Z_{02}}{Z_{01}Z_{02}}} = \frac{Z_{02} - Z_{01}}{Z_{01} + Z_{02}}$$

Obdobně dostaneme činitel odrazu proudu: $\rho_I = \frac{Z_{01} - Z_{02}}{Z_{01} + Z_{02}}$

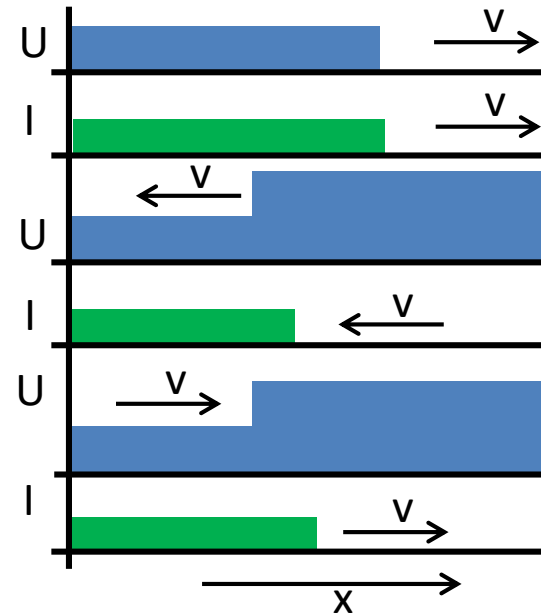
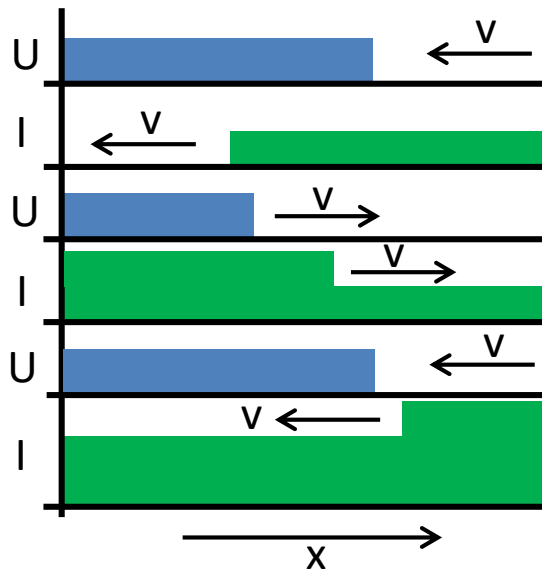
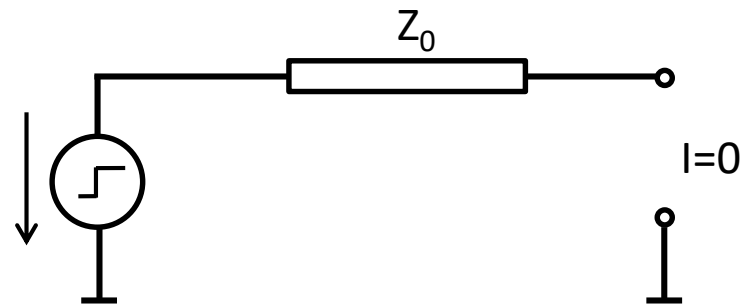
Činitel prostupu napětí a proudu: $\tau_U = \frac{2Z_{02}}{Z_{01} + Z_{02}}$ $\tau_I = \frac{2Z_{01}}{Z_{01} + Z_{02}}$

Vlnové pochody na různě zakončených vedeních

Vedení nakrátko:

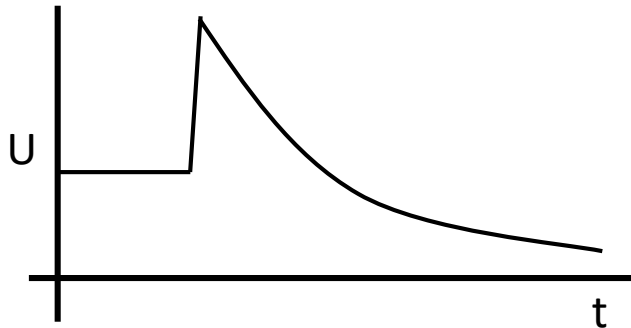
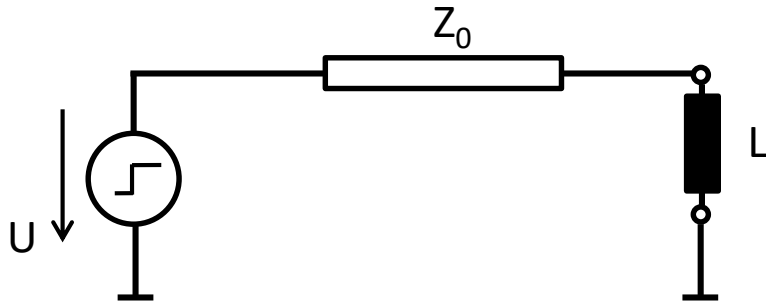


Vedení naprázdno:

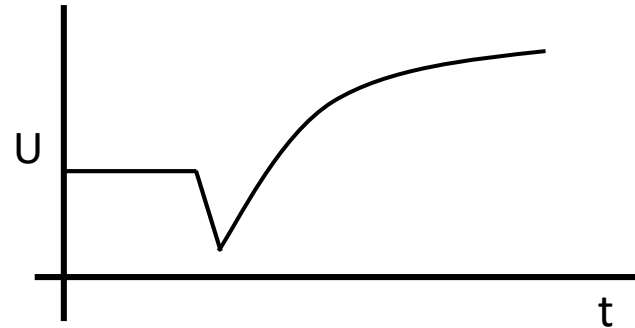
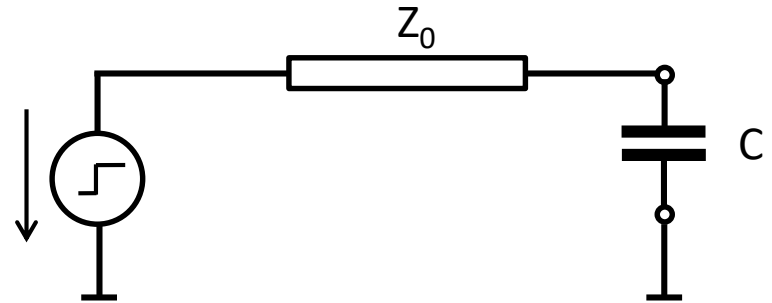


Vlnové pochody na různě zakončených vedeních

Vedení zakončené indukčností:



Vedení zakončené kapacitou:



Bleskový výboj

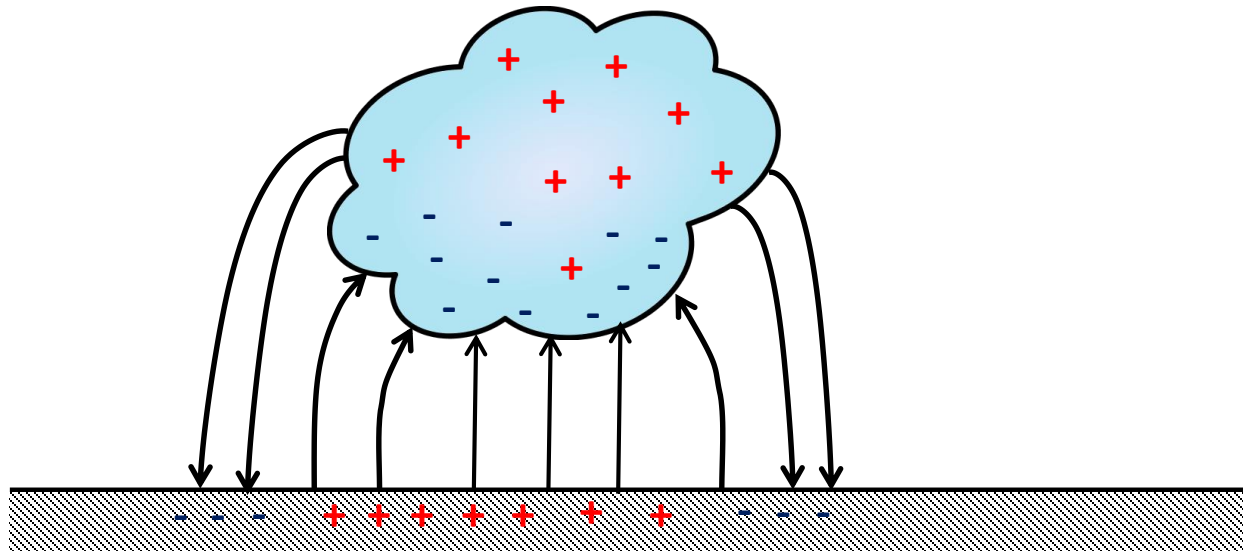
- Způsobuje přepětí v elektroenergetických sítích
- Vznik bleskového výboje je podmíněn existencí bouřkového mraku – kumulonimbu, který vzniká jako důsledek intenzivního vertikálního proudění vzduchu



<http://www.jacksonsweather.com>

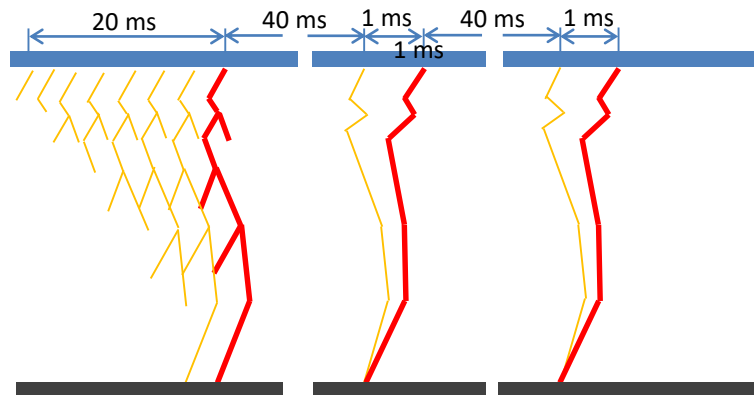
Rozložení náboje v bouřkovém mraku

- Uvnitř mraku dochází k separaci kladného a záporného náboje, existuje celá řada teorií, celý proces není zcela vysvětlen
- Horní část mraku tvoří ledové krystalky a má kladný náboj, zatímco spodní část mraku je tvořena kapkami vody a má záporný náboj
- Záporné náboje v dolní části bouřkového mraku a kladné náboje v jeho horní části nebo náboje indukované na povrchu země mohou být neutralizovány bleskovým výbojem, může dojít k
 - K bleskům mezi centry záporného a kladného náboje uvnitř mraku
 - K bleskům mezi oblakem a zemským povrchem



Mechanismus bleskového výboje

- Postup výboje z oblaku probíhá ve skocích (cca 20 m), které se směrem k zemi prodlužují
- Tento výboj se nazývá vůdčí stupňovitý výboj, špička tohoto výboje se pohybuje rychlostí v řádu 10^5 m/s, jakmile se přiblíží k zemi, začne se od povrchu země pohybovat tzv. vstřícný výboj
- Spojením obou výbojů je vytvořena vodivá cesta, potenciálový rozdíl vyvolá proudový impuls, který způsobí zpětný výboj, který sleduje stopu obou předchozích výbojů, rychlost šíření tohoto výboje je v řádech 10^7 - 10^8 m/s



Proud bleskového výboje

- Časový průběh proudu je důležitý pro posouzení účinků bleskového výboje
- Parametry prodového průběhu jsou statistické hodnoty a jsou stanoveny na základě pozorování
- Záporný první dílčí výboj má větší amplitudu než následné dílčí výboje
- Kladný blesk má větší amplitudu a menší strmost
- Celková doba trvání blesku je obvykle stovky milisekund

Vrcholové hodnoty proudu (kA)	Kumulativní četnost		
	95%	50%	5%
Záporný první dílčí výboj	14	30	80
Záporný následující dílčí výboj	4,6	12	30
Kladný blesk	4,6	35	250

Přepětí způsobená bleskovým výbojem

- Přepětí vyvolaná bleskem jsou způsobena
 - Úbytkem napětí na vodičích, kterými prochází bleskový proud
 - Elektromagnetickým polem vzniklým v důsledku bleskového výboje
- Z hlediska působení blesku na elektrická vedení a budovy rozeznáváme přepětí:
 - Při přímém úderu blesku do vedení
 - Indukovaná bleskovým výbojem ve vedení
 - Způsobená bleskovým výbojem v budovách

Přímý úder blesku do vedení

- Při zasažení vedení je bleskem injektován proudový impulz , který se šíří na obě strany –šíření proudové a napěťové vlny
- Napěťové a proudové vlny se odráží všude tam, kde dochází ke změně vlnové impedance vedení
- Při zásahu zemního lana dochází k odrazům na spojení se stožárem a v místě uzemnění stožáru
- Nejnebezpečnější přepětí vznikají při přímém úderu do fázového vodiče vedení, uvažujeme-li proud bleskového výboje $I_m = 30 \text{ kA}$ a vlnovou impedanci $Z_v = 300 \text{ } \Omega$ pak bude vrcholová hodnota přepětí rovna:

$$U_m = \frac{Z_v}{2} I_m = \frac{300}{2} 30 \cdot 10^3 = 4,5 \text{ MV}$$

Přepětí indukovaná bleskem do vedení

- Blesk vyvolává prudkou změnu elmag pole a vznik indukovaných napětí
- Pokud blesk udeří ve vzdálenosti cca do 5 km může na vedeních vzniknout napětí nebezpečné pro izolační systém

