

## Zemní spojení v 3f soustavách

Sítě vn bez přímo uzemněného uzlu (distribuční sítě) → jednofázová porucha jiný charakter než zkraty (malý kapacitní proud)

Poruchový proud úměrný rozloze sítě.

$I_p > 5 \text{ A}$  → vznik oblouku → přepalování vodičů, stožárů, izolátorů → 2f, 3f zkraty (zejména u kabelů)

Přerušovaná zemní spojení → přepětí až  $4\div 5 U_f$  na zdravých fázích

Kompenzace ZS → nepřerušovaný provoz sítě (až do odstranění poruchy, krátké přerušení dodávky), samozhášení oblouku

Zemní spojení

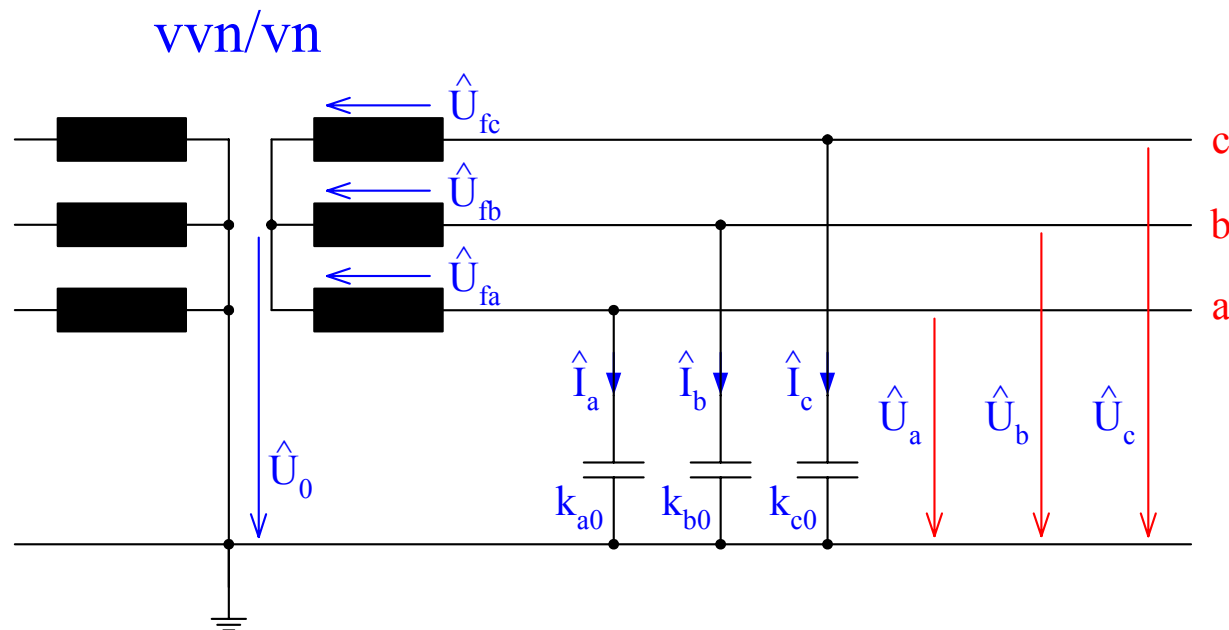
- odporová ( $100x \Omega$ ), kovová a oblouková ( $x \Omega$ )
- mžiková (do 0,5 s), krátkodobá (do 5 min), přerušovaná (opakující se), trvalá (x hod)

## Poměry v síti s izolovaným uzlem

Předpoklady: uvažovány jen kapacity k zemi, napětí zdroje symetrické, síť naprázdno

Izolovaný uzel – síť malého rozsahu,  $I_p < 10 \text{ A}$

### Před vznikem poruchy



$$\hat{U}_a - \hat{U}_0 - \hat{U}_{fa} = 0$$

$$\hat{U}_b - \hat{U}_0 - \hat{U}_{fb} = 0$$

$$\hat{U}_c - \hat{U}_0 - \hat{U}_{fc} = 0$$

$$\hat{I}_a = j\omega k_{a0} \hat{U}_a$$

$$\hat{I}_b = j\omega k_{b0} \hat{U}_b$$

$$\hat{I}_c = j\omega k_{c0} \hat{U}_c$$

Sít' s izolovaným uzlem

$$\hat{I}_a + \hat{I}_b + \hat{I}_c = 0$$

Symetrický zdroj

$$\hat{U}_{fb} = \hat{a}^2 \hat{U}_{fa}, \quad \hat{U}_{fc} = \hat{a} \hat{U}_{fa}$$

Řešením pro napětí uzlu

$$\hat{U}_0 = -\frac{k_{a0} + \hat{a}^2 k_{b0} + \hat{a} k_{c0}}{k_{a0} + k_{b0} + k_{c0}} \hat{U}_{fa}$$

Kapacitně nesymetrická sít'

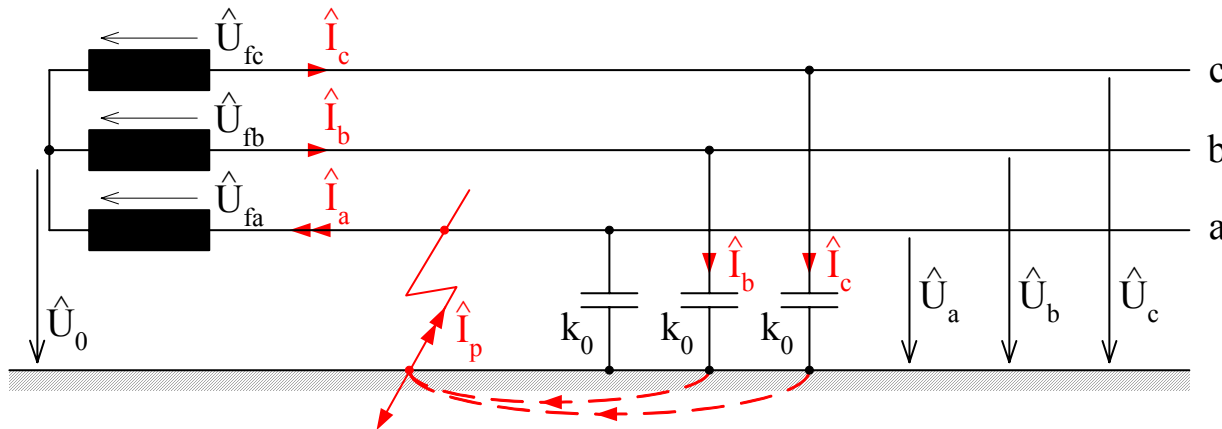
$$\hat{U}_0 \neq 0$$

## Kapacitně symetrická síť

$$k_{a0} = k_{b0} = k_{c0} = k_0 \Rightarrow \hat{U}_0 = 0$$

## Dokonalé (kovové) trvalé zemní spojení

## Symetrická síť



Poruchový proud tvořen 2 kapacitními proudy nepostižených fází.

$$\hat{U}_a = 0$$

$$\hat{I}_p = \hat{I}_a = \hat{I}_b + \hat{I}_c$$

$$\hat{I}_b = j\omega k_0 \hat{U}_b \quad \hat{I}_c = j\omega k_0 \hat{U}_c$$

$$\hat{U}_a - \hat{U}_0 - \hat{U}_{fa} = 0 \Rightarrow \hat{U}_0 = -\hat{U}_{fa} !$$

$$\hat{U}_b - \hat{U}_0 - \hat{U}_{fb} = 0 \Rightarrow \hat{U}_b = \hat{U}_0 + \hat{U}_{fb} = (-1 + \hat{a}^2) \hat{U}_{fa} = -\sqrt{3} e^{j30^\circ} \hat{U}_{fa} !$$

$$\hat{U}_c - \hat{U}_0 - \hat{U}_{fc} = 0 \Rightarrow \hat{U}_c = \hat{U}_0 + \hat{U}_{fc} = (-1 + \hat{a}) \hat{U}_{fa} = -\sqrt{3} e^{-j30^\circ} \hat{U}_{fa} !$$

→ napětí postižené fáze nulové  
 napětí uzlu fázové  
 napětí nepostižených fází sdružené

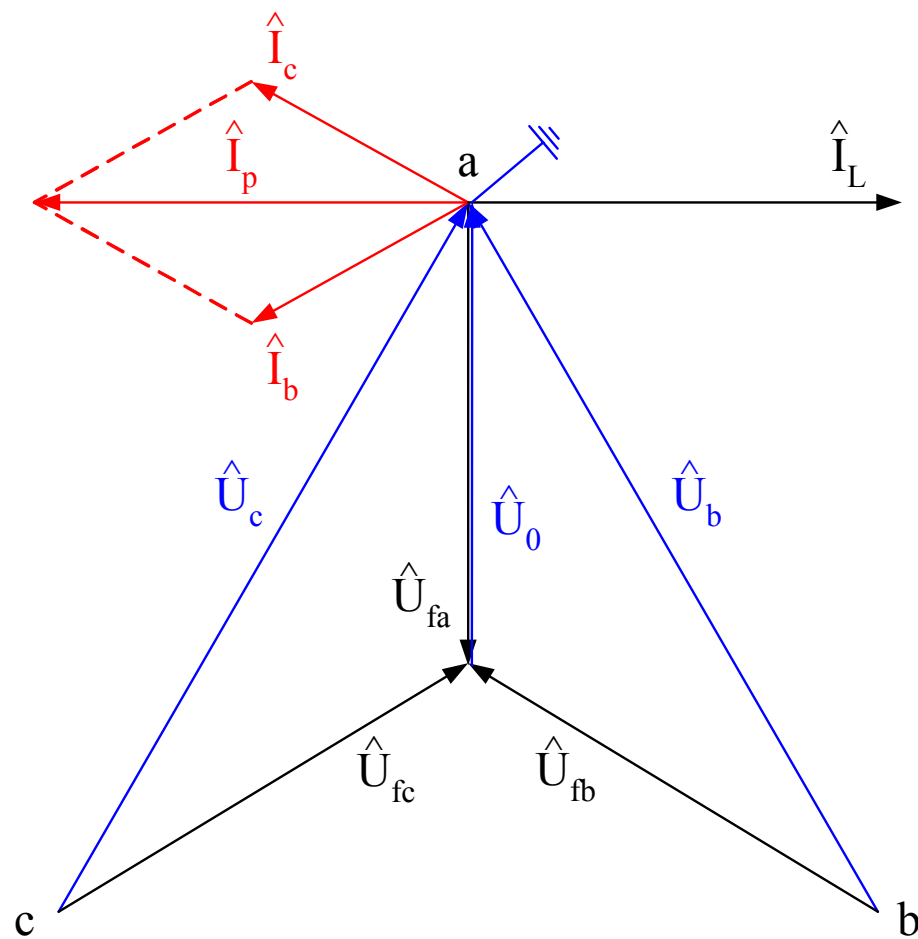
Poruchový zemní proud

$$\begin{aligned} \hat{I}_p &= \hat{I}_b + \hat{I}_c = j\omega k_0 (\hat{U}_b + \hat{U}_c) \\ &= j\omega k_0 [(-1 + \hat{a}^2) + (-1 + \hat{a})] \hat{U}_{fa} \\ &= j\omega k_0 (-2 + \hat{a}^2 + \hat{a} + 1 - 1) \hat{U}_{fa} \end{aligned}$$

$$\hat{I}_p = -3j\omega k_0 \hat{U}_{fa} = 3j\omega k_0 \hat{U}_0 \quad (\text{A}; \text{s}^{-1}, \text{F}, \text{V})$$

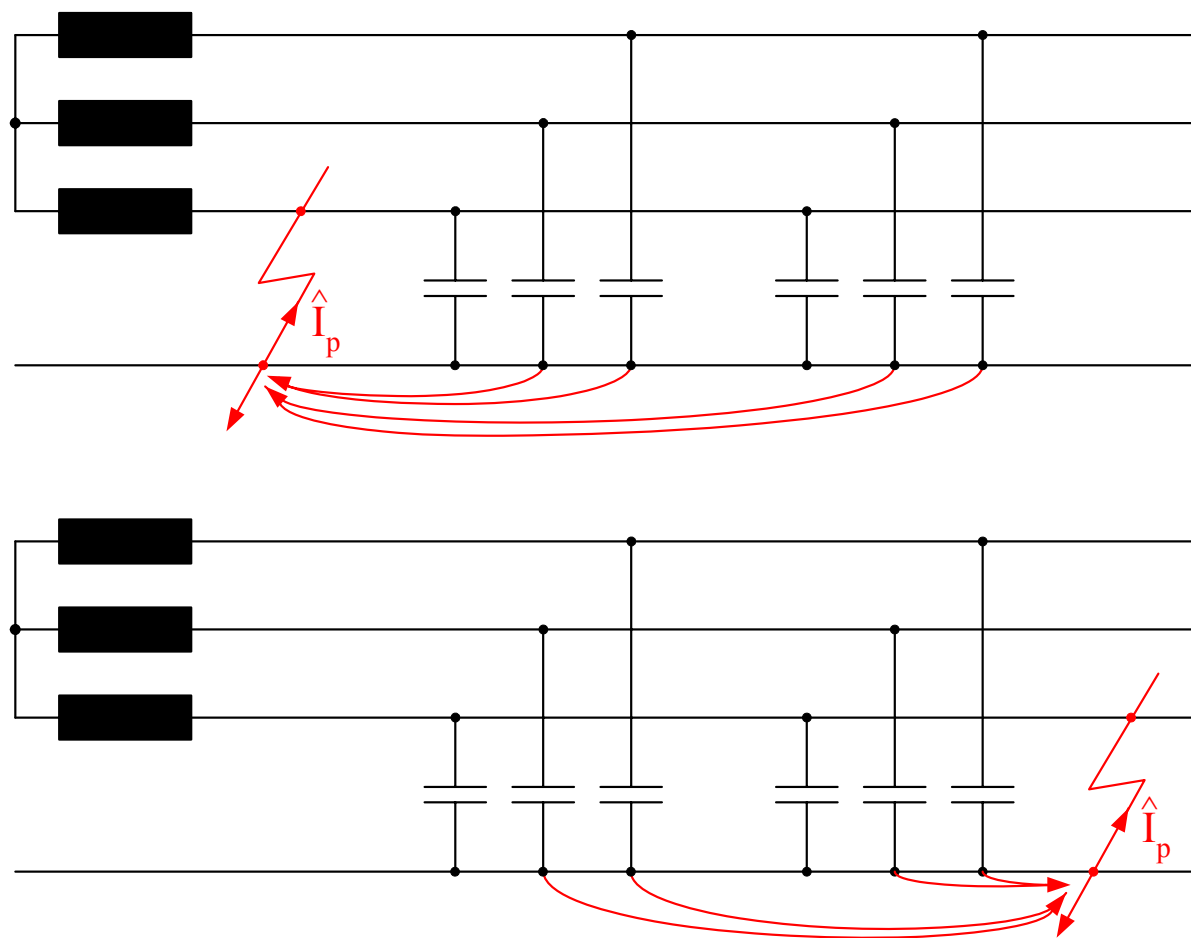

---

# Napětové a proudové poměry



Poruchový proud závisí na celkové rozložce sítě a téměř nezávisí na vzdálenosti místa poruchy od transformátoru.

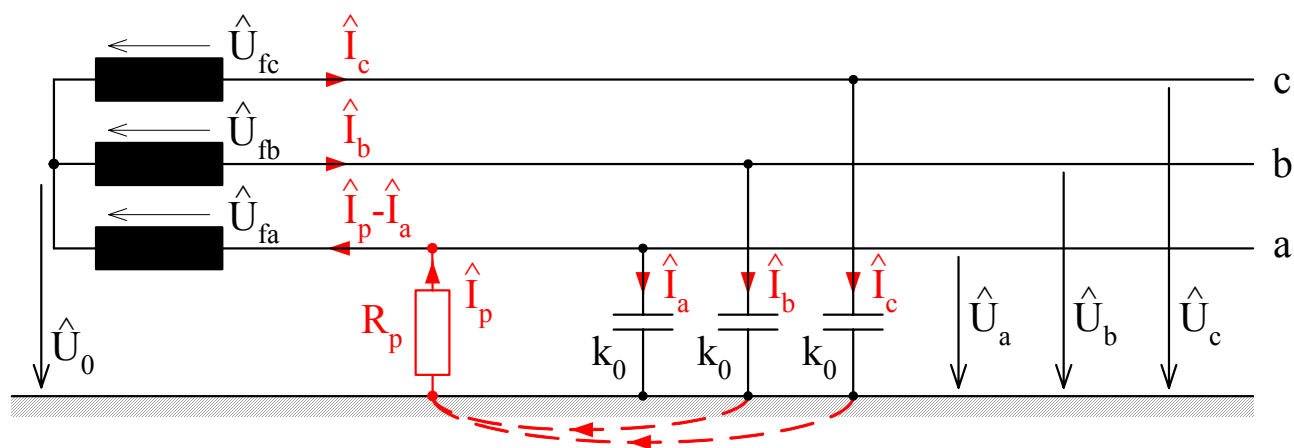
$$I_p = 3\omega k_{01} l U_f \quad (\text{A}; \text{s}^{-1}, \text{F} / \text{km}, \text{km}, \text{V})$$



Pozn.: venkovní vedení 22kV – proud cca 0,06 A/km  
kabely 22kV – proud cca 4 A/km

Pozn.: vn síť lze provozovat i se zemním spojením, na nn opět trojfázové napájení díky transformátorům Y/D/yn

### Odporové zemní spojení



Napětí postižené fáze nenulové

$$\hat{I}_p = -\hat{U}_a / R_p = \hat{I}_a + \hat{I}_b + \hat{I}_c$$



## Napětí uzlu

$$\hat{U}_0 = -\frac{j\omega(k_{a0} + \hat{a}^2 k_{b0} + \hat{a}k_{c0}) + R_p^{-1}}{j\omega(k_{a0} + k_{b0} + k_{c0}) + R_p^{-1}} \hat{U}_{fa}$$

## Rovnice kružnice v Gaussově rovině

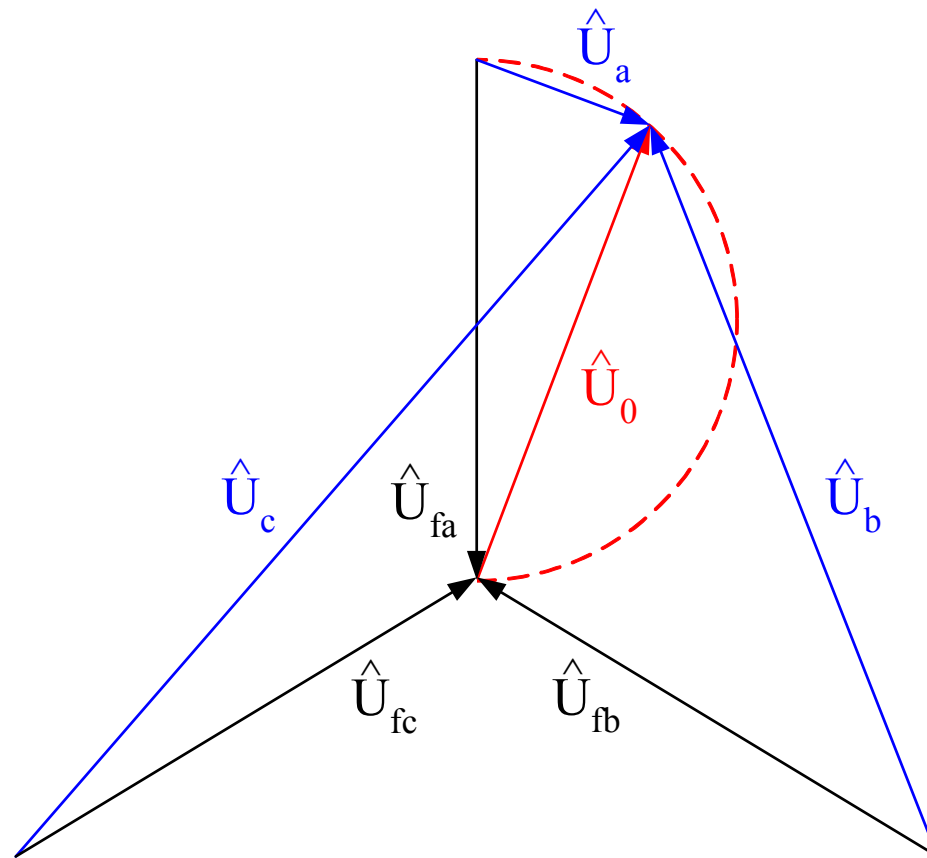
$$\hat{U}_0 = -\frac{\hat{A} + R_p^{-1}}{\hat{B} + R_p^{-1}} \hat{U}_{fa}$$

$$R_p = 0$$

$$\hat{U}_0 = -\hat{U}_{fa}$$

$$R_p = \infty$$

$$\hat{U}_0 = 0 \text{ (pro kapacitní symetrii)}$$



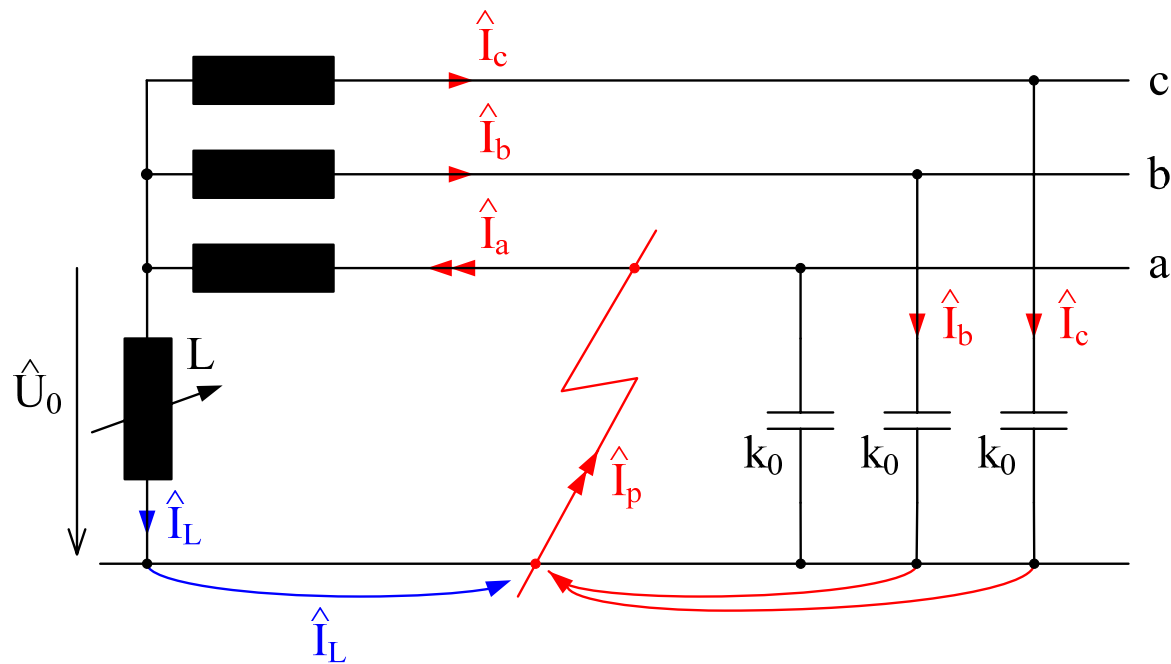
Napětí zdravé fáze může být vyšší než sdružené.

## Kompenzace zemních proudů

Kompenzace v sítích, kde  $I_p > 5A$  - vhodná

$I_p > 10A$  - nutná

Způsob: plynule regulovatelná zhášecí tlumivka mezi uzlem transformátoru a zemí (u traf s D pomocí nulové tlumivky do  $Z_n$ ,  $Y_n$  – umělý uzel)



## Bezporuchový stav

$$U_0 = 0 \quad - \text{kapacitní symetrie}$$

$$U_0 < 0,01 U_f \quad - \text{obvyklé nesymetrie}$$

## Dokonalé zemní spojení

$$\hat{U}_0 = -\hat{U}_{fa}$$

## Proud zhášení tlumivkou

$$\hat{I}_L = -j \frac{\hat{U}_0}{\omega L}$$

## Úplná kompenzace

$$\hat{I}_L = -\hat{I}_p$$

$$-j \frac{\hat{U}_0}{\omega L} = -3j \omega k_0 \hat{U}_0$$

Odtud

$$\underline{L = \frac{1}{3\omega^2 k_0} \quad (\text{H; s}^{-1}, \text{F})}$$

Výkon tlumivky (jalový induktivní)

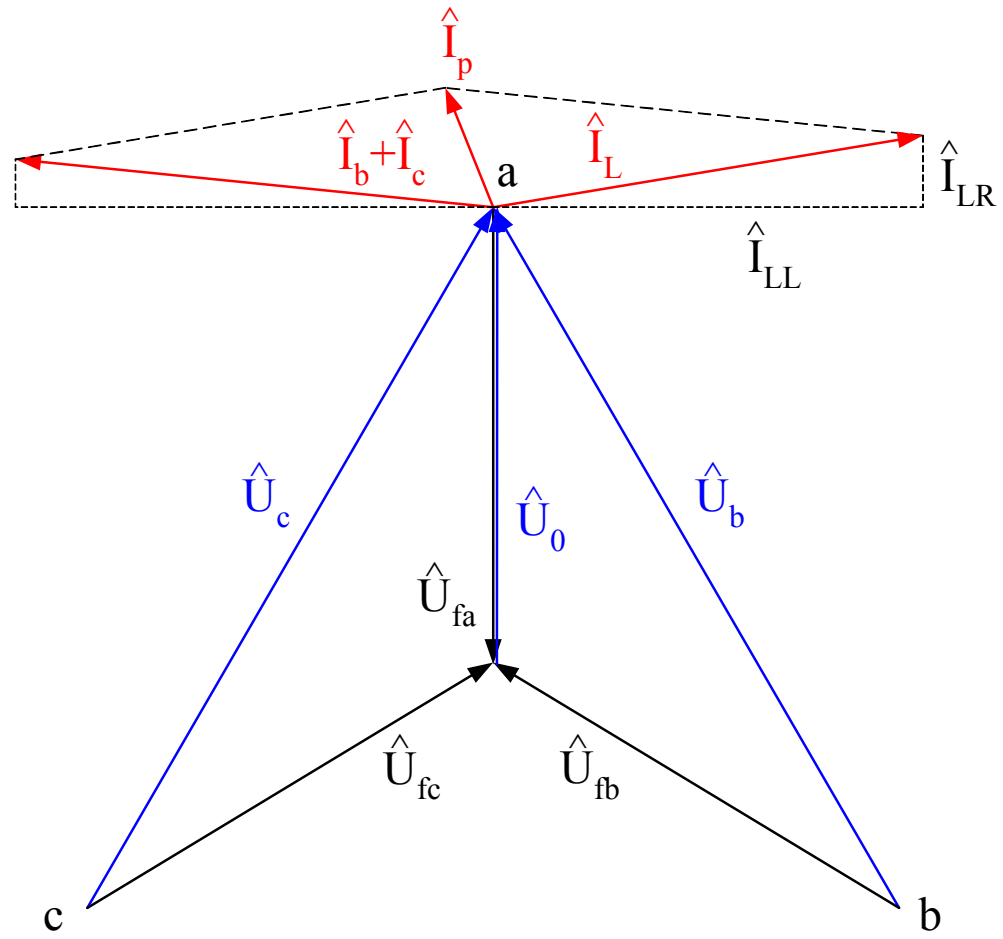
$$\hat{S} = \hat{U}_0 \hat{I}_L^* = 3j\omega k_0 \hat{U}_0 \hat{U}_0^* = j\omega k_0 U^2 = Q_L$$

Ideální kompenzace:  $I_p = 0$  místem poruchy

Skutečná situace: zbytkový proud (malý činný)

- nepřesné nastavení indukčnosti
- nevykompenzovatelná činná složka (svody vedení, R tlumivky)
- vyšší harmonické

$$\hat{I}_p = \left[ \frac{1}{R_L} + 3G_0 + j \left( 3\omega k_0 - \frac{1}{\omega L} \right) \right] \hat{U}_0$$

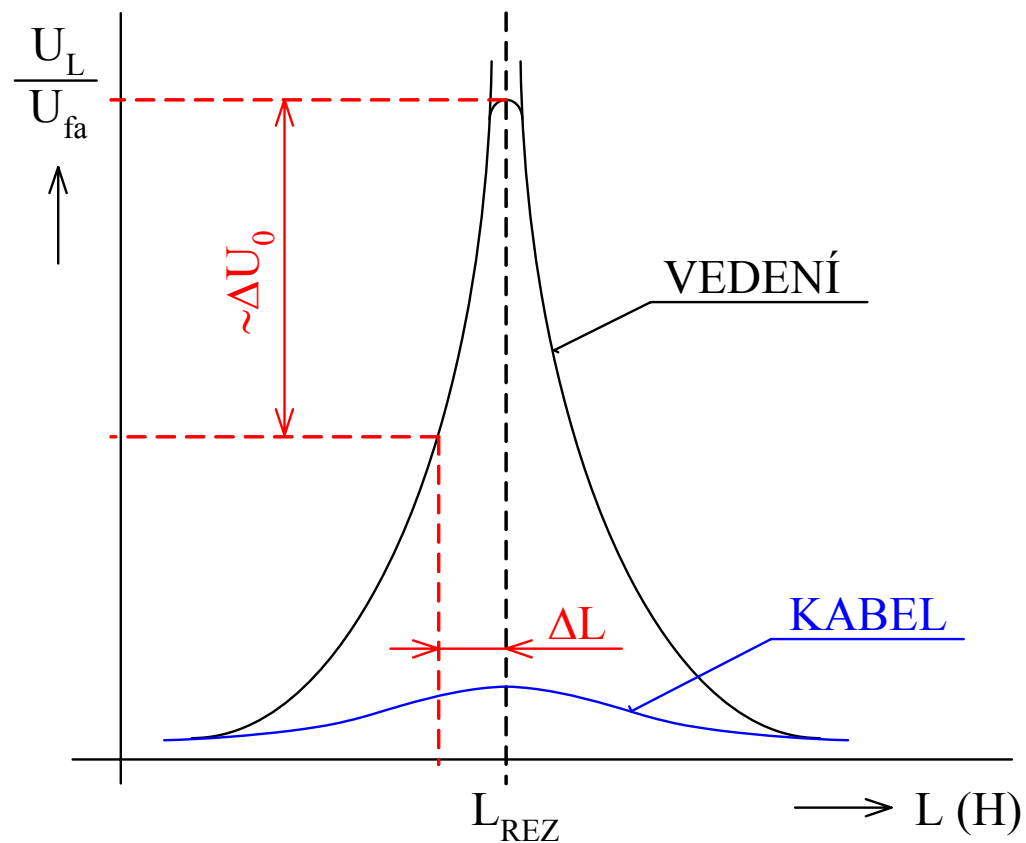




## Rezonanční závislost

$$\left| \frac{U_L}{U_{fa}} \right| = f(L)$$

$$L_{\text{REZ}} = \frac{1}{\omega^2 (k_{a0} + k_{b0} + k_{c0})}$$





## Venkovní vedení

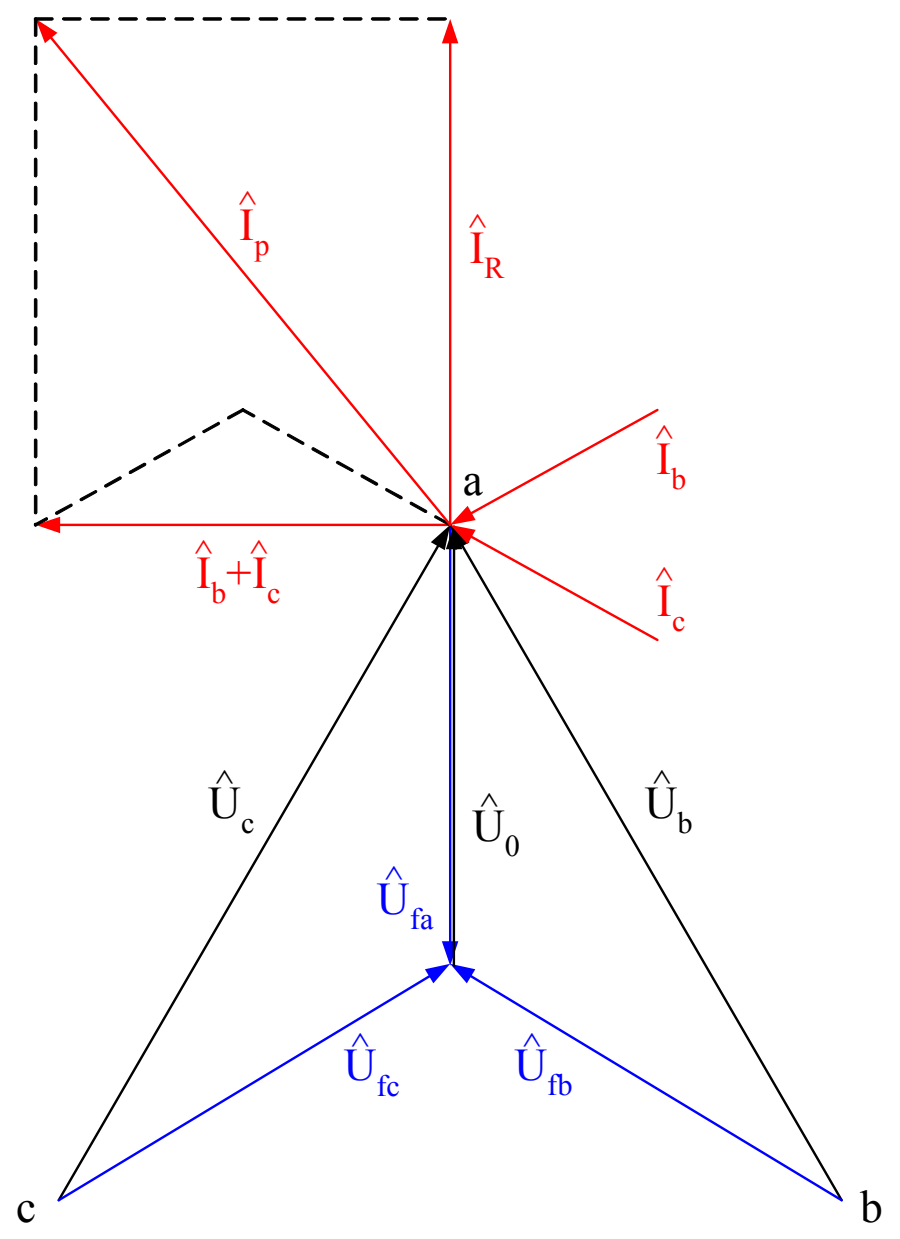
- větší kapacitní nesymetrie
- maximum omezeno odpory
- $L_{\text{REZ}}$  kompenzuje úplně zemní spojení → rezonanční tlumivka
- nastavení měřením  $U_L$
- u malých  $R$  uzel transformátoru příliš namáhám při rezonanci → úmyslné (malé) rozladění → disonanční tlumivka

## Kabelová vedení

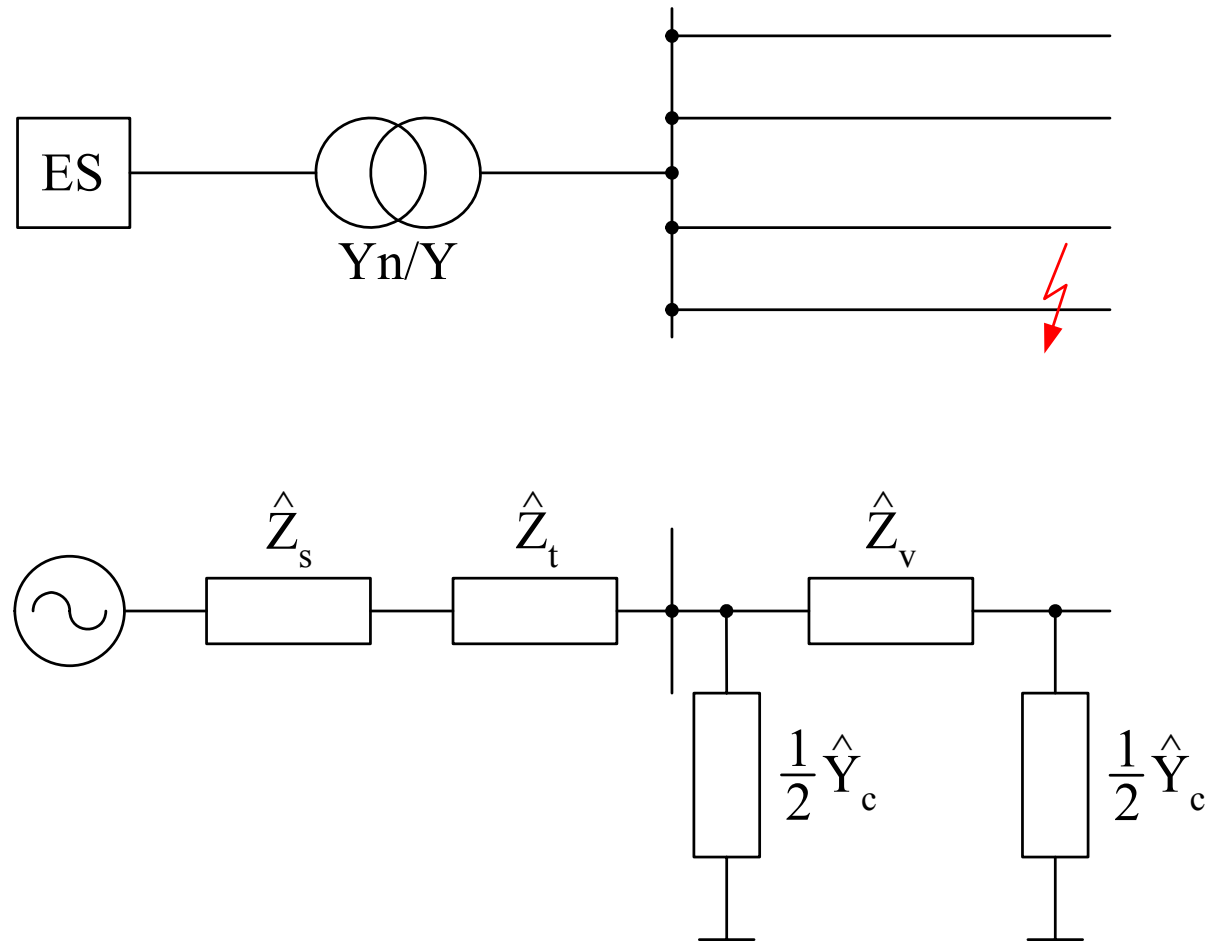
- malá kapacitní nesymetrie → plochá křivka → obtížné naladění



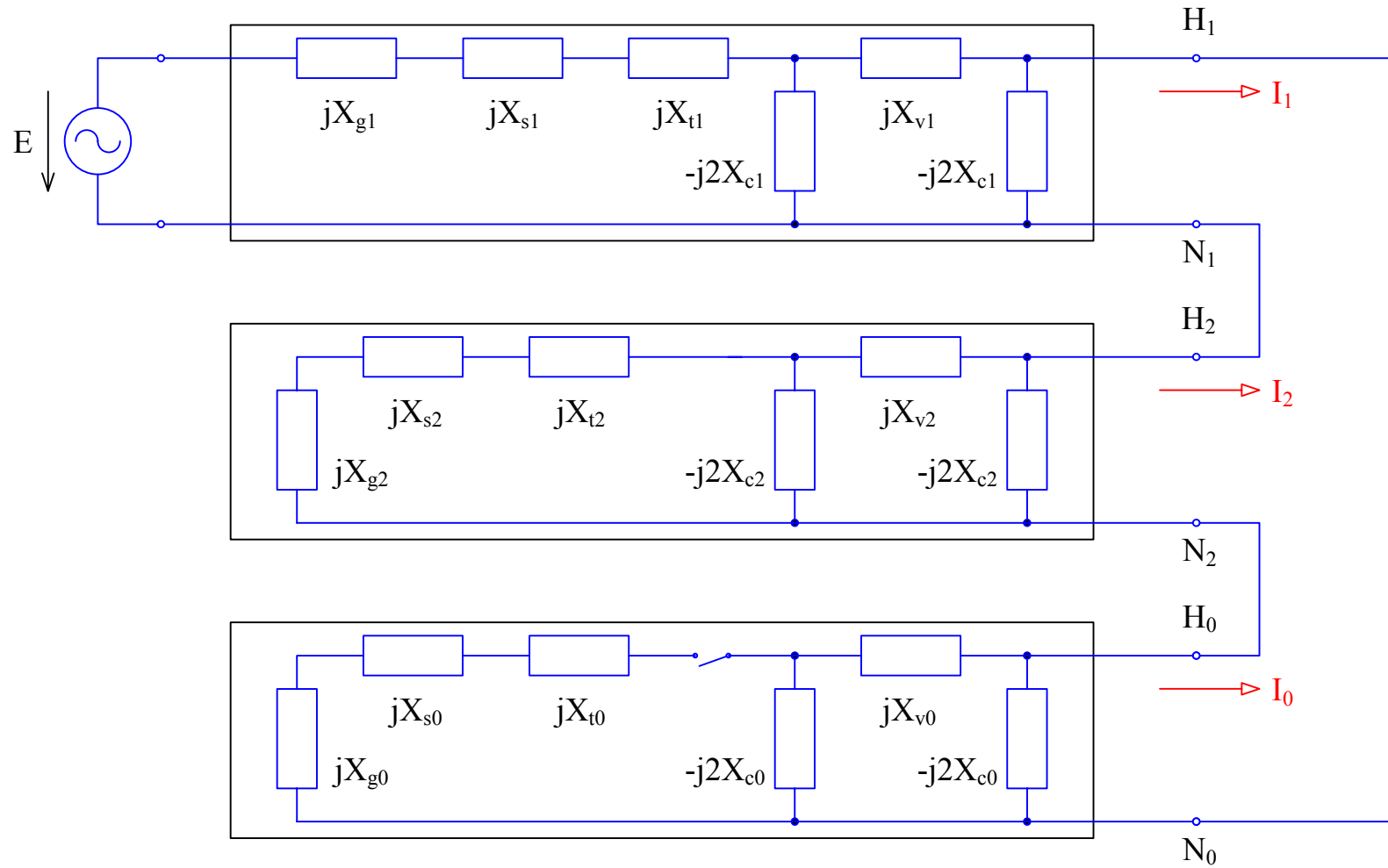




## Trvalé zemní spojení – složkové soustavy

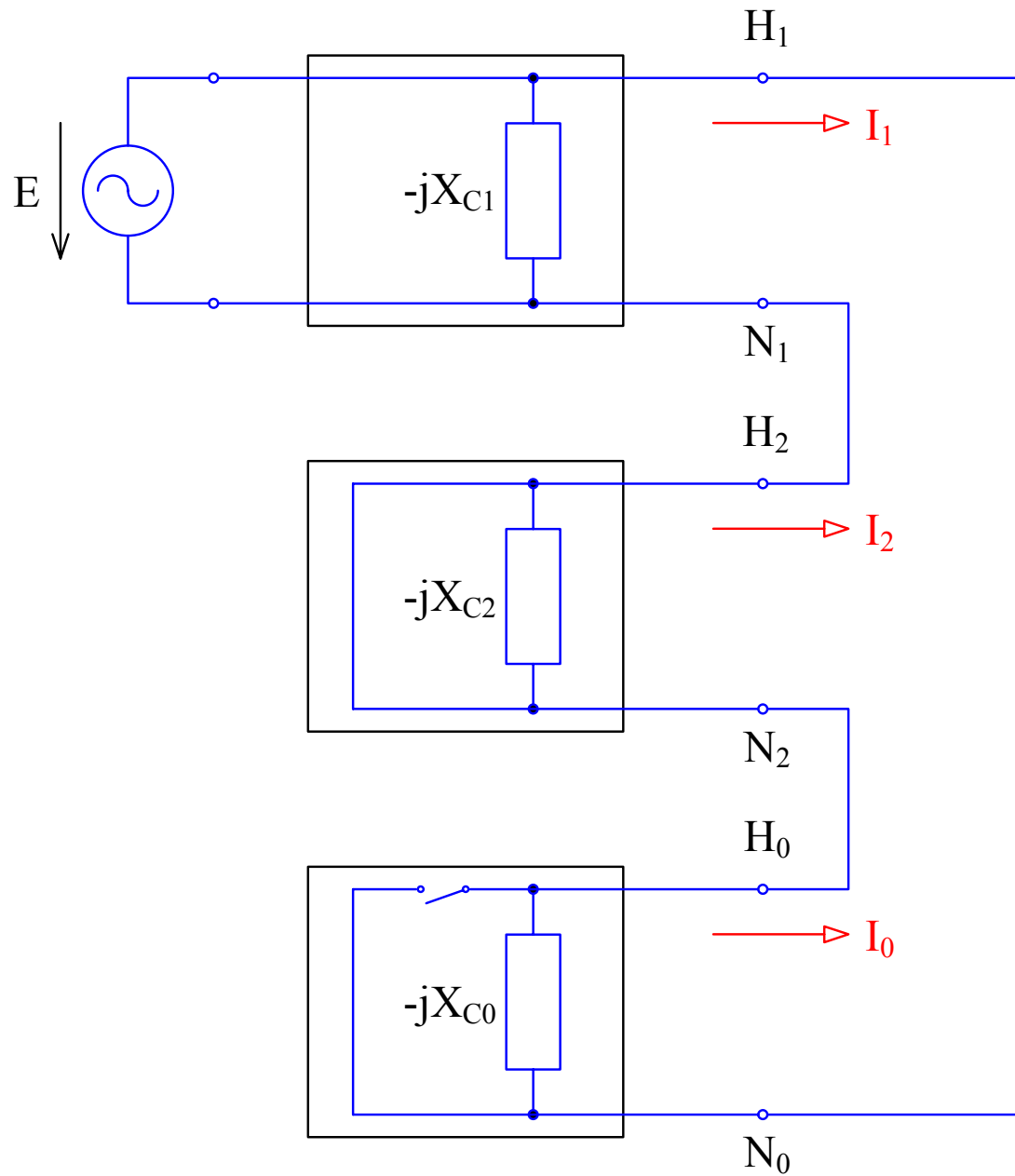


Char. rovnice:  $U_a = 0, I_b = 0, I_c = 0$



$$\hat{Y}_c^{-1} = \hat{Z}_c = -jX_c \gg |\hat{Z}_v|, |\hat{Z}_t|, |\hat{Z}_s|$$

$$\begin{aligned} X_{c1} &= 0 \\ X_{c2} &= 0 \\ X_{c0} &= X_C \end{aligned}$$



$$(\mathbf{I}_{120}) = (\mathbf{T}^{-1})(\mathbf{I}_{ABC}) = \frac{1}{3} \begin{pmatrix} 1 & \hat{a} & \hat{a}^2 \\ 1 & \hat{a}^2 & \hat{a} \\ 1 & 1 & 1 \end{pmatrix} \begin{pmatrix} \hat{I}_A \\ 0 \\ 0 \end{pmatrix} = \frac{1}{3} \begin{pmatrix} \hat{I}_A \\ \hat{I}_A \\ \hat{I}_A \end{pmatrix}$$

$$\hat{I}_1 = \hat{I}_2 = \hat{I}_0 = \frac{1}{3} \hat{I}_A = \frac{\hat{E}}{-jX_C}$$

$$\hat{U}_1 = \hat{E} \qquad \hat{U}_2 = 0 \qquad \hat{U}_0 = -\hat{E}$$

- fázové proudy

$$\hat{I}_A = 3\hat{I}_1 \qquad \hat{I}_B = 0 \qquad \hat{I}_C = 0$$

$$\hat{I}_p = -\hat{I}_A = -3j \frac{\hat{E}}{X_C}$$



$$\underline{\hat{I}_p = -3j\omega k_0 \hat{E}}$$

- fázová napětí

$$\hat{U}_A = 0$$

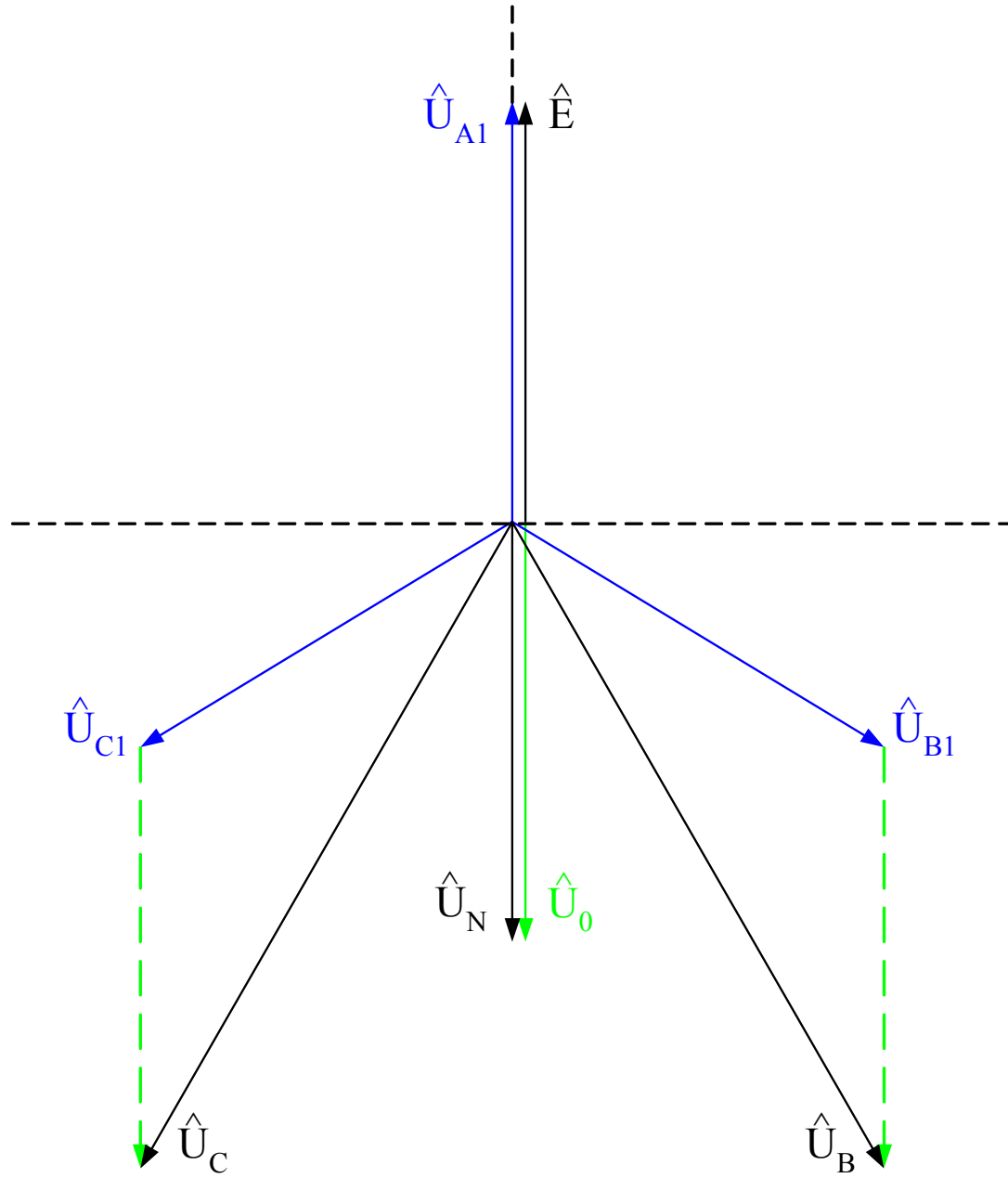
$$\hat{U}_B = \hat{a}^2 \hat{U}_1 + \hat{a} \hat{U}_2 + \hat{U}_0 = \hat{a}^2 \hat{E} - \hat{E} = (\hat{a}^2 - 1) \hat{E}$$

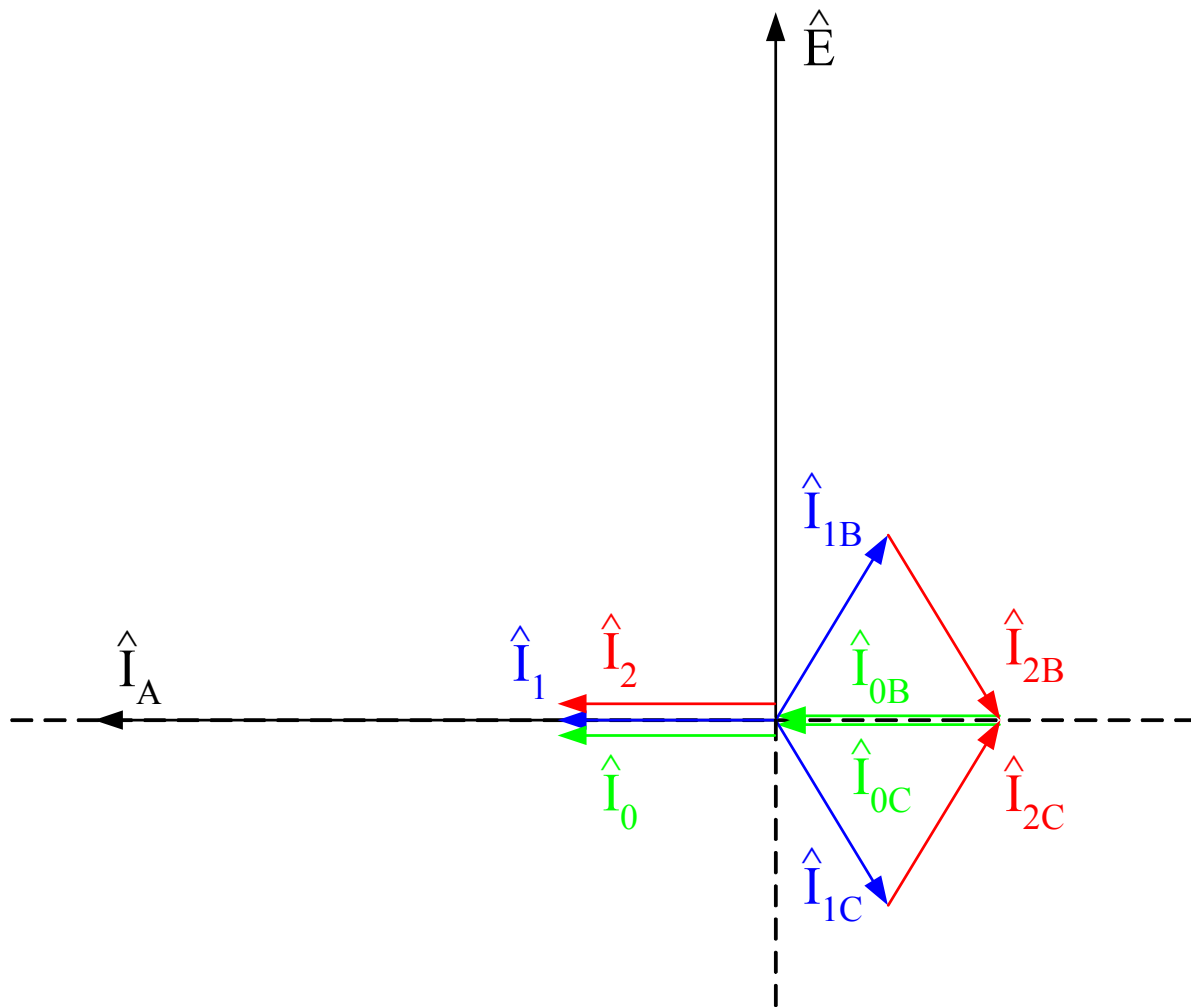
$$\hat{U}_C = \hat{a} \hat{U}_1 + \hat{a}^2 \hat{U}_2 + \hat{U}_0 = \hat{a} \hat{E} - \hat{E} = (\hat{a} - 1) \hat{E}$$

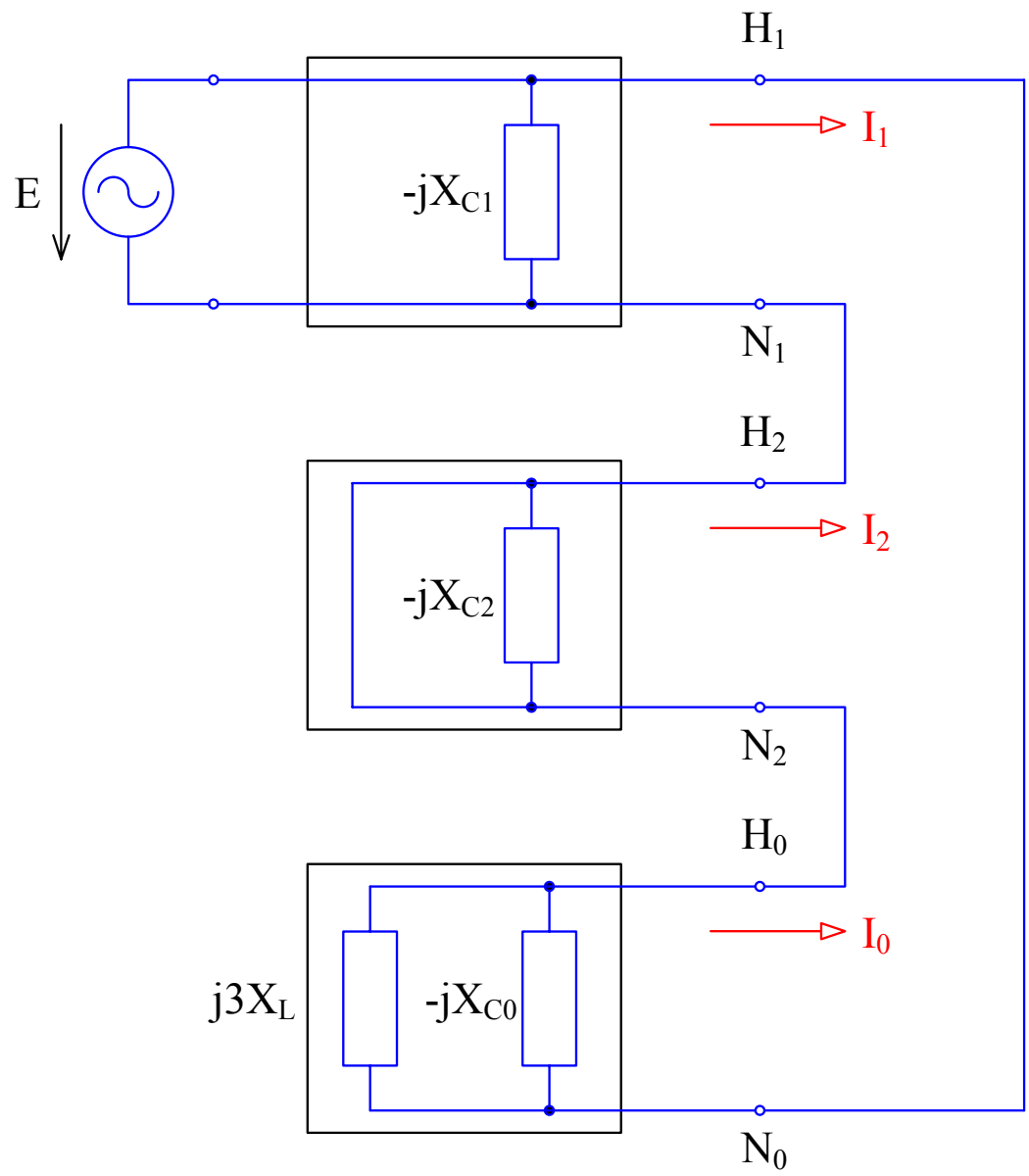
- napětí uzlu

$$\hat{U}_N = \frac{1}{3} (\hat{U}_A + \hat{U}_B + \hat{U}_C) = \frac{1}{3} (\hat{a}^2 - 1 + \hat{a} - 1) \hat{E}$$

$$\underline{\hat{U}_N = -\hat{E}}$$







$$X_0 = (j3X_L) // (-jX_C) = j \frac{3X_L X_C}{X_C - 3X_L}$$

$$\hat{I}_1 = \frac{\hat{E}}{j \frac{3X_L X_C}{X_C - 3X_L}} = -j \frac{X_C - 3X_L}{3X_L X_C} \hat{E}$$

$$\hat{I}_p = -\hat{I}_A = -3\hat{I}_1 = j \frac{X_C - 3X_L}{3X_L X_C} \hat{E}$$

$$\hat{I}_p = 0$$

$$X_{c0} - 3X_L = 0$$

$$X_L = \frac{1}{3} X_{c0} = \frac{1}{3\omega k_0}$$

---