



# DRUHY ELEKTRICKÉHO SILNOPROUDÉHO ROZVODU

Radek Procházka  
([prochazka@fel.cvut.cz](mailto:prochazka@fel.cvut.cz))

---

Projektování v elektroenergetice  
ZS 2010/11

# ELEKTRICKÁ ENERGIE

---

- Ovládání elektrických zařízení:
  - lidé kvalifikovaní
  - lidé bez kvalifikace
  - lidé s částečným vzděláním
  - děti
- Nejdůležitější požadavek:
  - zajištění bezpečného a spolehlivého provozu!!!

# EL. SILNOPROUDÝ ROZVOD

---

- Požadavky:
  - bezpečnost
  - spolehlivost (3 stupně důležitosti)
  - přehlednost
  - přizpůsobitelnost
  - rychlé odstranění poruch
  - hospodárnost
  - spotřeby barevných kovů
  - využití opakovaných celků
  - estetický vzhled

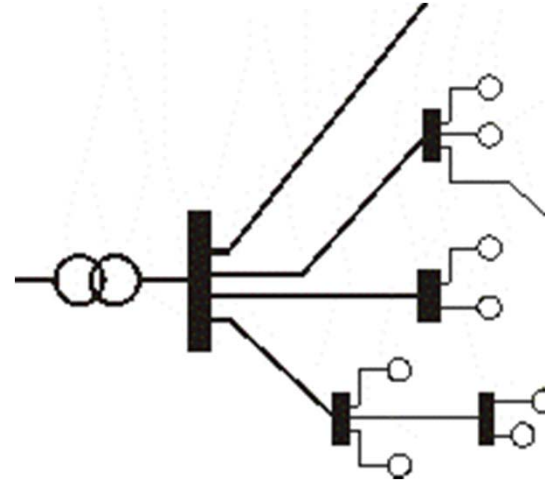
# DRUHY ELEKTRICKÉHO ROZVODU

---

- součásti:
  - přenosové cesty
  - uzlová rozvodná zařízení (spínací, ochranná, měřicí...)
- konfigurace:
  - 1) zdrojů (velikost, počet, umístění)
  - 2) spotřebičů (velikost, počet, umístění, důležitost)
  - 3) místní podmínky

## a) Paprskový rozvod

- Vlastnosti:
  - nejjednodušší
  - nejlevnější
  - nejméně spolehlivý
    - porucha znamená vyřazení spotřebičů napájených postiženým paprskem
- Použití:
  - tam, kde nejsou zvýšené nároky na provozní spolehlivost

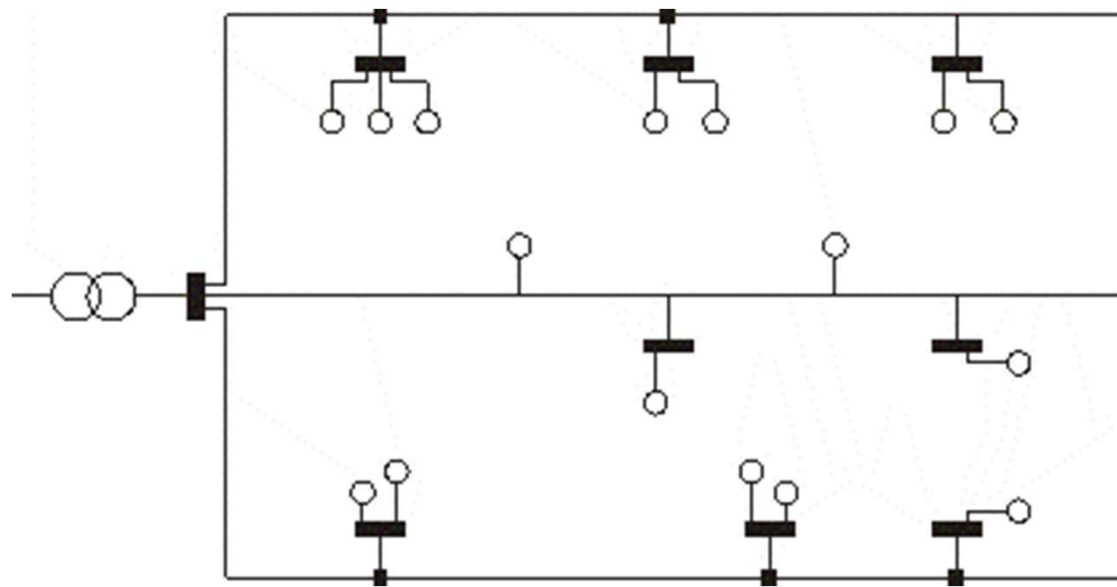


## b) Průběžný rozvod

---

- Vlastnosti:
  - podobné jako u paprskového rozvodu
  - dlouhá průběžná vedení (nutná kontrola na úbytky napětí)
- Použití:
  - osvětlování komunikací
  - distribuční vedení na vesnicích
  - rozlehlější průmyslové haly

## b) Průběžný rozvod



## c) Okružní (smyčkový) rozvod

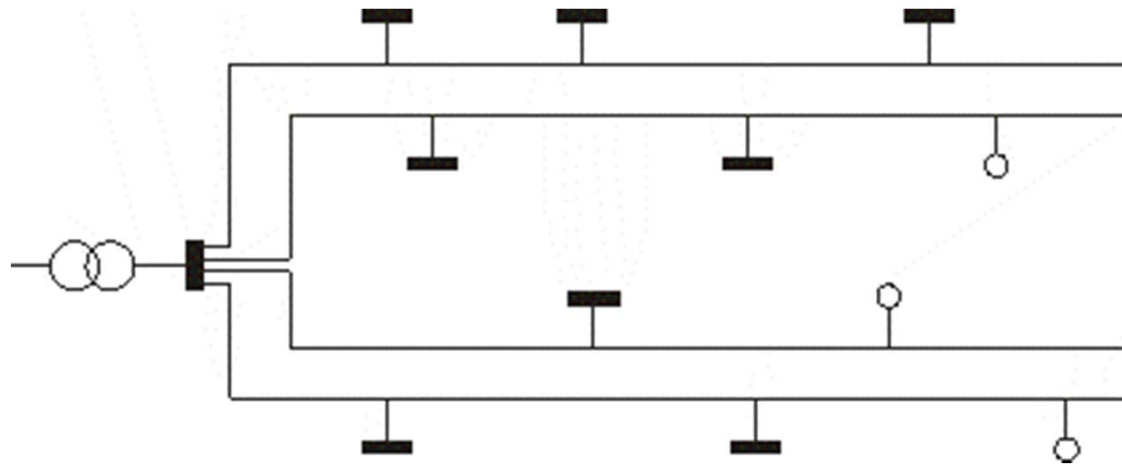
---

- Vlastnosti:
  - možnost napájení spotřebičů ze dvou stran (zvýšení spolehlivosti dodávky el. energie)
    - při poruše se poškozená část odpojí a rozvod se provozuje jako dva paprsky
- Použití:
  - náročnější spotřebiče
  - větší průmyslové závody
  - městská obytná zástavba



## c) Okružní (smyčkový) rozvod

---

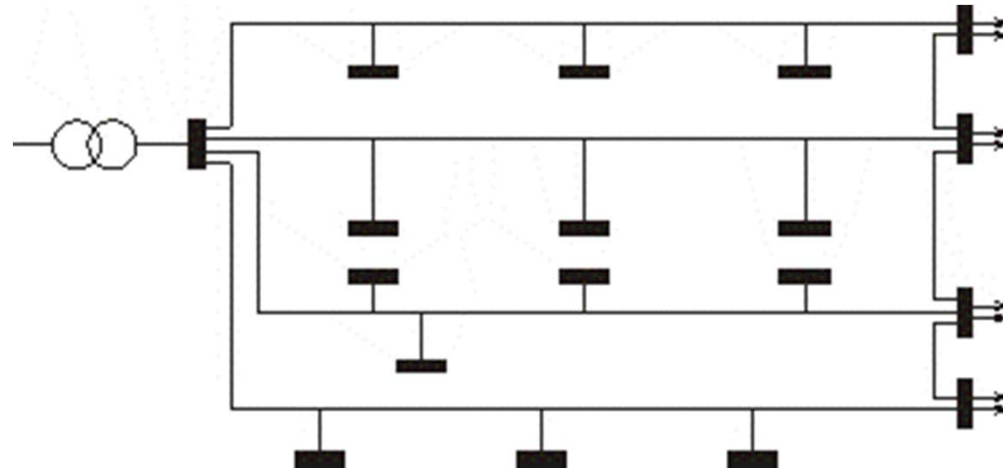


## d) Hřebenový rozvod

---

- Vlastnosti:
  - podobné jako u okružního rozvodu
- Použití:
  - podobné jako u okružního rozvodu

## d) Hřebenový rozvod



## e) Mřížový rozvod

---

- Vlastnosti:
  - min. dvě napájecí místa, hustější síť vzájemných propojů podružných rozvaděčů
  - vysoká variabilita napájecích cest a provozní spolehlivost
  - vysoké pořizovací náklady, menší využitelnost spojovacích cest
- Použití:
  - hustá městská zástavba
  - objekty rozsáhlých průmyslových závodů

## e) Mřížový rozvod

---

