

# Diagnostika izolačních systémů elektrických strojů

# Technická diagnostika

- Technická diagnostika je obor, který se zabývá metodami zjišťování stavu technických zařízení
- Izolační systém elektrického stroje je z hlediska spolehlivosti nejslabším místem
- Spolehlivostí rozumíme pravděpodobnost, že v daném časovém úseku a za daných podmínek zařízení pracuje stanoveným způsobem

# Volba diagnostické metody

- Nároky na přerušení dodávky elektrické energie
  - Za provozu stroje „On-line“ (monitoring)
  - Při odstávce stroje „Off-line“
- Bezpečnost metody s ohledem na izolační systém elektrického stroje
  - Destruktivní metody
  - Nedestruktivní metody
- Výpovědischopnost a metody
  - Co nám daná metoda může o diagnostikovaném systému říci (nejčastěji je snaha stanovení zbytkové doby života)

# Dielektrická odezva

- Ve vakuu pro střídavé el. pole platí:

$$\vec{D}(t) = \varepsilon_0 \vec{E}(t)$$

- Nahradíme-li vakuum izotropickým dielektrickým materiálem pak:

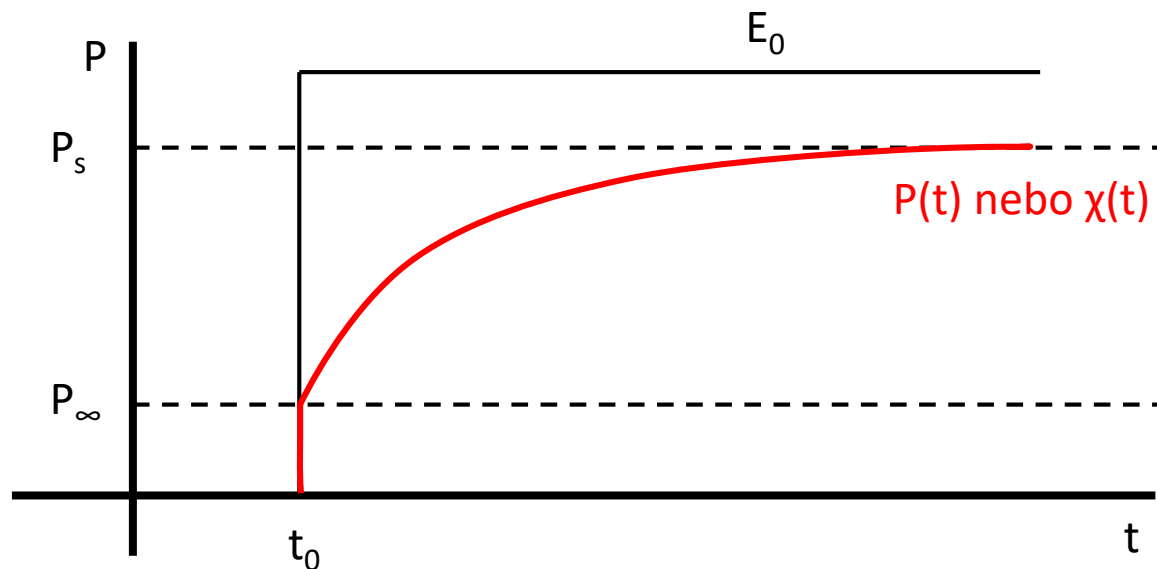
$$\vec{D} = \varepsilon_0 \vec{E}(t) + \vec{P}(t) = \varepsilon_0(1 + \chi) \vec{E}(t)$$

- Dále předpokládejme homogenní prostředí, kdy  $\vec{P}$  a  $\vec{E}$  jsou paralelní s  $\vec{D}$
- Polarizační procesy nejsou okamžité -> časové zpoždění -> časová závislost susceptibility

$$\chi = \chi(t)$$

# Dielektrická odezva

- Dále uvažujme aplikaci skokového el. pole v čase  $t_0$ , kdy se uplatní různé druhy polarizace:
  - Extrémně rychlé děje (elektronová polarizace)
  - Pomalé děje (např. dipólová a migrační polarizace)



Okamžitá polarizace  
 $P(t=t_0)=P_s$

Konečná polarizace  
 (statická)  $P(t \rightarrow \infty)=P_\infty$

$$P(t) = \varepsilon_0 \chi(t) 1(t) E_0$$

# Dielektrická odezva

- Časový průběh polarizace lze pak zapsat ve tvaru:

$$P(t) = P_{\infty} + (P_s - P_{\infty})g(t - t_0)$$

$$P(t) = \varepsilon_0 [\chi_{\infty} + (\chi_s - \chi_{\infty})g(t - t_0)]E_0$$

- Pro libovolný časový průběh el. pole  $E(t)$  lze stanovit časový průběh polarizace  $P(t)$ , známe-li odezvu na jednotkový skok, pomocí Duhamelova vzorce (integrálu)

$$P(t) = \varepsilon_0 \chi_{\infty} E(t) + \varepsilon_0 \int_{-\infty}^t f(t - \tau) E(\tau) d\tau$$

# Dielektrická odezva

- Funkce  $f(t)$  je pak dána předpisem:

$$f(t) = (\chi_s - \chi_\infty) \frac{dg(t)}{dt} = (\varepsilon_s - \varepsilon_\infty) \frac{dg(t)}{dt}$$

- Celkovou proudovou hustotu  $j$  vyjádřit ze známého vztahu:

$$j(t) = \sigma_0 E(t) + \frac{dD(t)}{dt}$$

$$j(t) = \sigma_0 E(t) + \varepsilon_0 \frac{dE(t)}{dt} + \frac{dP(t)}{dt}$$

$$j(t) = \sigma_0 E(t) + \varepsilon_0 (1 + \chi_\infty) \frac{dE(t)}{dt} + \varepsilon_0 \frac{d}{dt} \int_{-\infty}^t f(t - \tau) E(\tau) d\tau$$

# Dielektrická odezva

- Je-li aplikován skok el. intenzity na hodnotu  $E_c$  na izolační materiál, lze pak detekovat polarizační proud s proudovou hustotou:

$$j_{pol}(t) = \sigma_0 E_c + \varepsilon_0 (1 + \chi_\infty) E_c \delta(t) + \varepsilon_0 E_c f(t),$$

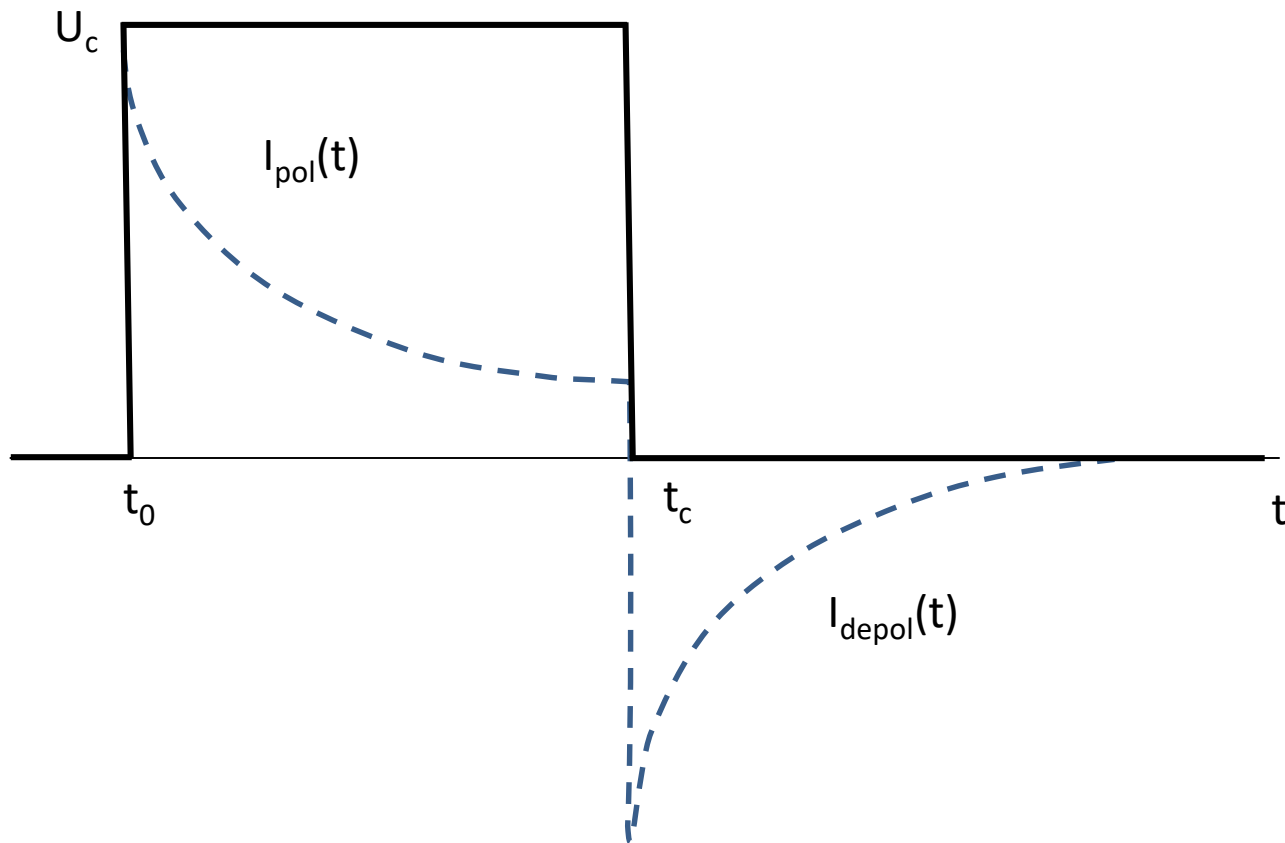
kde  $\delta(t)$  je Diracova  $\delta$  funkce

- Uvažujeme-li aplikované napětí  $U_c$  a geometrickou kapacitu  $C_0$ , lze pak polarizační proud vyjádřit jako:

$$i_{pol}(t) = C_0 U_c \left[ \frac{\sigma_0}{\varepsilon_0} + \varepsilon_\infty \delta(t) + f(t) \right]$$



# Proudové charakteristiky



# Dielektrická odezva ve frekvenční oblasti

- Přejít do frekvenční oblasti můžeme provést pomocí Laplaceovy nebo Fourierovy transformace, pak:

$$j(p) = \sigma_0 E(p) + \varepsilon_0 p E(p) + \varepsilon_0 p F(p) E(p)$$

Nebo

$$\hat{j}(\omega) = \hat{E}(\omega) \left[ \sigma_0 + i\omega\varepsilon_0 \left( 1 + \hat{F}(\omega) \right) \right],$$

kde  $\hat{F}(\omega)$  je Fourierův obraz dielektrické odezvy  $f(t)$  nebo komplexní susceptibility:

$$\hat{\chi}(\omega) = \hat{F}(\omega) = \chi'(\omega) - i\chi''(\omega)$$

# Dielektrická odezva ve frekvenční oblasti

- Zavedením komplexní susceptibility pak můžeme zapsat celkovou proudovou hustotu
$$\hat{j}(\omega) = [\sigma_0 + \varepsilon_0 \omega \chi''(\omega) + i\omega \varepsilon_0 (1 + \chi'(\omega))] \hat{E}(\omega)$$
- Zde je významný především posuvný proud, jenž je dán komplexní elektrickou indukcí:

$$\hat{D}(\omega) = \varepsilon_0 \hat{\varepsilon}(\omega) \hat{E}(\omega)$$

- Komplexní permitivita  $\hat{\varepsilon}$  je závislá na úhlové rychlosti elektrického pole a je definována jako:
$$\hat{\varepsilon}(\omega) = \varepsilon'(\omega) - i\varepsilon''(\omega) = (1 + \chi'(\omega)) - i\chi''(\omega)$$

# Dielektrická odezva ve frekvenční oblasti

- Předchozí rovnice popisují vztah mezi permitivitou a proudem protékajícím izolantem
- Lze takto stanovit permitivitu materiálu při znalosti přiloženého napětí (resp. intenzity pole) a protékajícího proudu. Reálná část permitivity bude odpovídat kapacitnímu proudu a imaginární část ztrátám.
- Takovéto měření ovšem nedokáže oddělit dielektrické ztráty od svodových, jak vyplývá z definičního vztahu

$$j(\omega) = i\omega\varepsilon_0\tilde{\varepsilon}_r(\omega)E(\omega),$$

kde  $\tilde{\varepsilon}_r$  je skutečná naměřená permitivita dána jako

$$\tilde{\varepsilon}_r(\omega) = \varepsilon'_r(\omega) - i\varepsilon''_r(\omega)$$

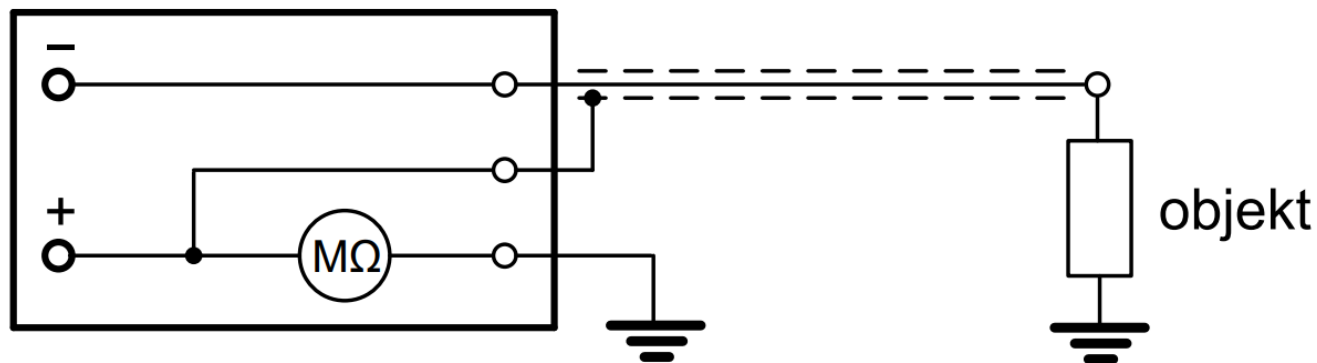
# Dielektrická odezva ve frekvenční oblasti

- Z předchozí rovnice lze rovněž vyjádřit ztrátový činitel  $\tan(\delta)$  udávající poměr mezi ztrátami a kapacitním proudem:

$$\tan \delta(\omega) = \frac{\varepsilon''_r(\omega)}{\varepsilon'_r(\omega)} = \frac{\varepsilon''_r(\omega) + \frac{\sigma_0}{\varepsilon_0 \omega}}{\varepsilon'_r(\omega)}$$

# Měření izolačního odporu

- Izolační odpor je základním ukazatelem stavu izolačního systému
- Měření se provádí Ohmovou metodou, kdy je k měřenému objektu přiloženo vysoké ss napětí (řádově jednotky kV) a měřen proud (řádově  $\mu\text{A}$ ).



# Měření izolačního odporu

- Zdánlivý izolační odpor je pak nejčastěji definován jako odpor v 1 min:

$$R_{iz60} = \frac{U_a}{I_{iz60}'}$$

kde  $U_a$  je aplikované napětí a  $I_{iz60}$  je proud protékající izolačním systémem po 1 minutě

- V některých případech může být obdobně stanoven i  $R_{iz15}$  nebo  $R_{iz600}$ , případně tzv. skutečný izolační odpor, odpovídající svodovému proudu bez polarizační složky

# Polarizační index

- Zdánlivý izolační odpor je silně závislý na teplotě, polarizační index tuto závislost částečně snižuje
- Polarizační index je podílem izolačního odporu po deseti minutách a po jedné minutě po aplikaci napětí:

$$p_{i10} = \frac{R_{iz600}}{R_{iz60}}$$

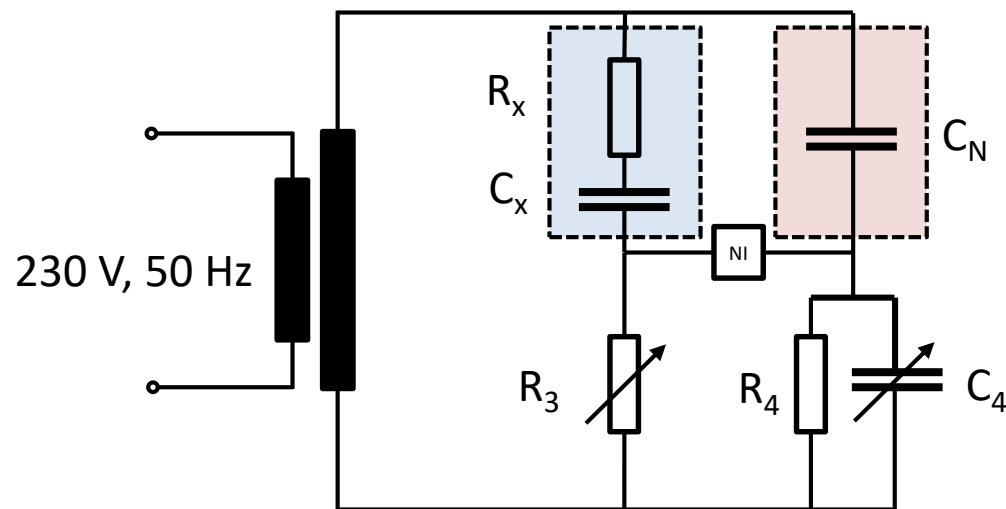
- Předpokládá se, že za 10 min se teplota měřené izolace moc nezmění a korekční teplotní faktor je u obou měření stejný (tj. vyruší se při výpočtu PI)
- PI ukazuje zda jsou svodové složky proudu zvýšené vzhledem k polarizačním složkám:

$$p_{i10} = 1 + \frac{I_P}{I_S}, \text{ kde } I_p \text{ je svodová a } I_p \text{ polarizační složka proudu}$$



# Měření ztrátového činitele a kapacity

- Ztrátový činitel je měřítkem kvality izolačního systému
- Přesné měření ztrátového činitele je obvykle prováděno při 50 Hz pomocí Scheringova můstku



# Měření ztrátového činitele a kapacity

- Při vyváženém stavu platí rovnice pro obecný můstek:

$$\hat{Z}_1 \hat{I}_1 = \hat{Z}_2 \hat{I}_2 \text{ a } \hat{Z}_3 \hat{I}_1 = \hat{Z}_4 \hat{I}_2.$$

Pak

$$\frac{\hat{Z}_1}{\hat{Z}_3} = \frac{\hat{Z}_2}{\hat{Z}_4}$$

Pro Scheringův můstek platí:

$$\hat{Z}_1 = R_x + \frac{1}{i\omega C_x}, \hat{Z}_2 = \frac{1}{i\omega C_N}, \hat{Z}_3 = R_3,$$
$$\hat{Z}_4 = \frac{R_4}{1 + i\omega R_4 C_4}$$

# Měření ztrátového činitele a kapacity

- Po úpravách a separaci reálné a imaginární části můžeme pro měřenou hodnotu  $C_x$  a  $\tan \delta$  psát:

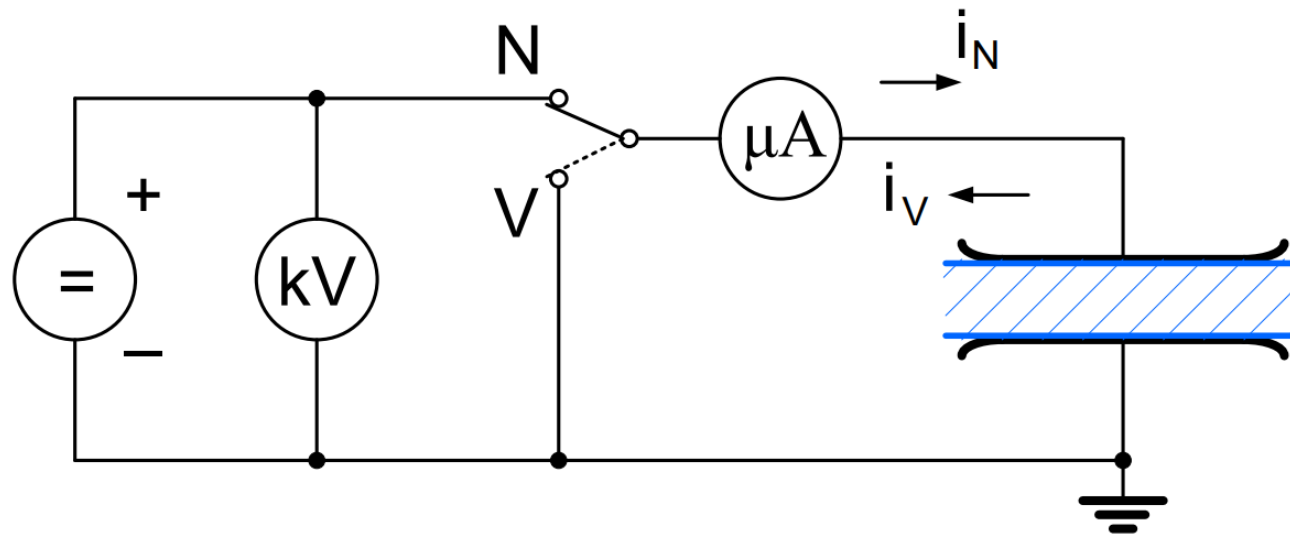
$$C_x = C_N \frac{R_4}{R_3}$$

$$R_x = R_3 \frac{C_4}{C_N}$$

$$\tan \delta = \omega C_x R_x = \omega R_4 C_4$$

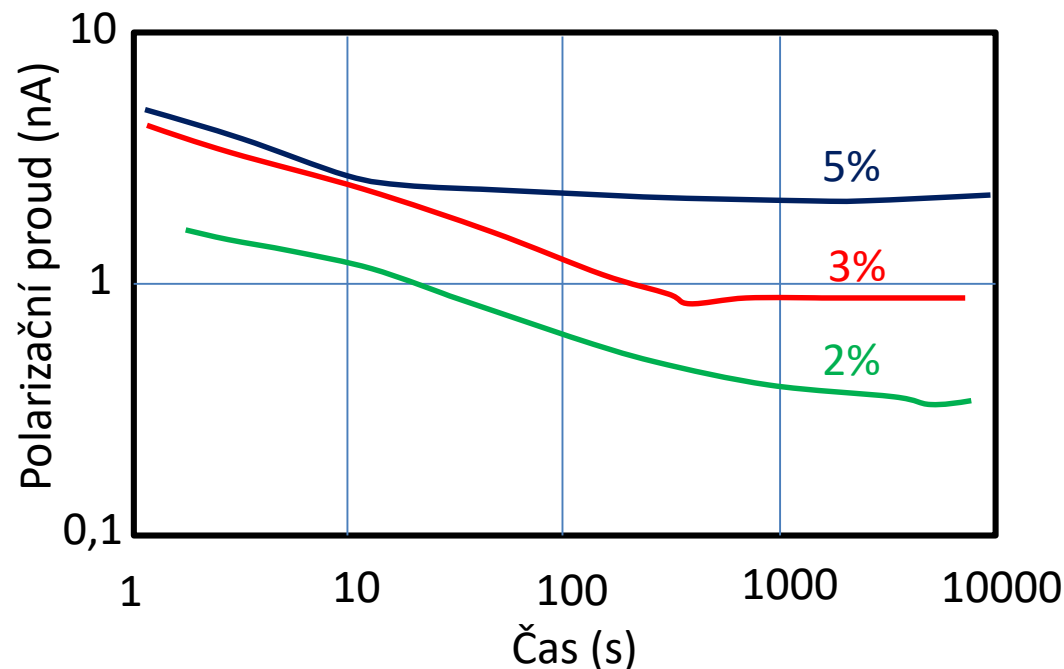
# Měření polarizačních/depolarizačních proudů

- V časové oblasti (PDC)



# Měření polarizačních/depolarizačních proudů

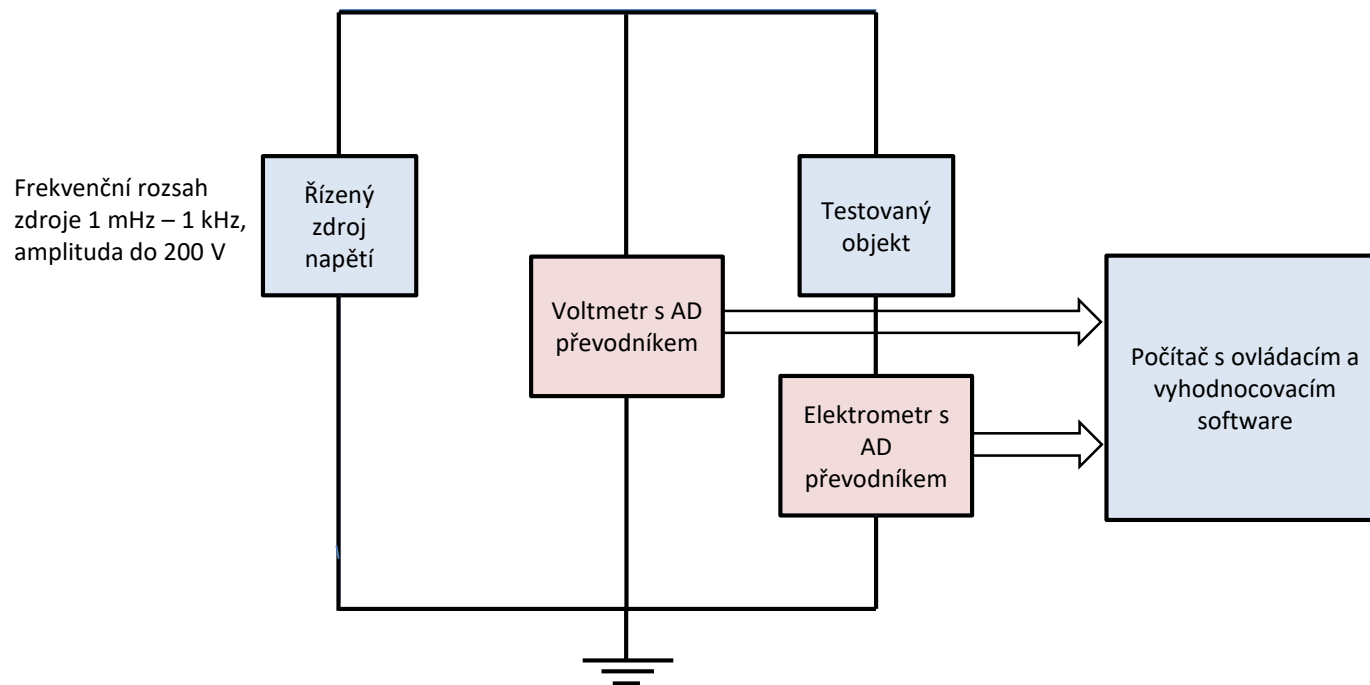
- Polarizační proud pro různý obsah vody v iz. materiálu



- Čím vyšší vodivostní složka proudu tím větší je obsah vlhkosti v pevné izolaci

# Měření polarizačních/depolarizačních proudů

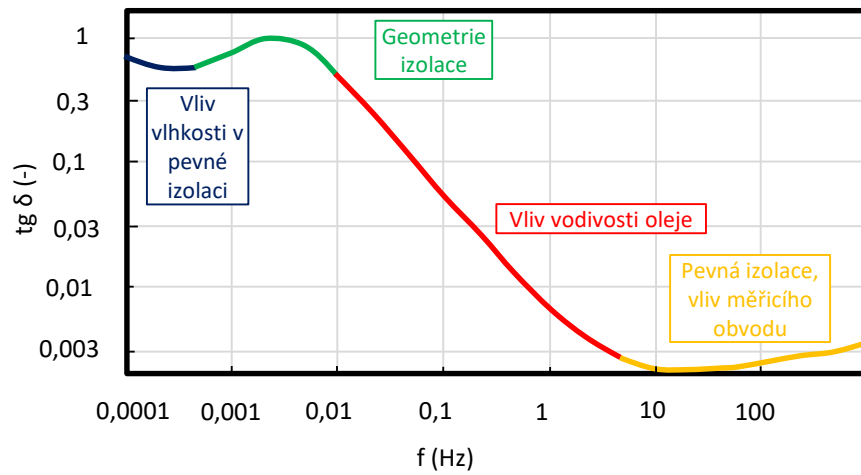
- Ve frekvenční oblasti (FDC)



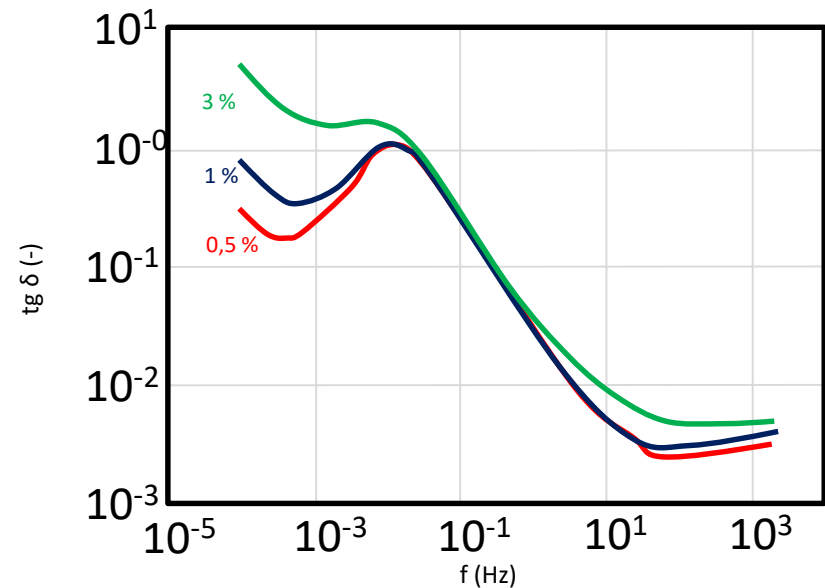
# Měření polarizačních/depolarizačních proudů

- Ve frekvenční oblasti (FDC)

Příklad polarizačního spektra pro izolační systém papír-olej



Vliv vlhkosti v papírové izolaci



# Měření částečných výbojů

- Částečné výboje vznikají nejčastěji v dutinkách izolačních materiálů, které mohou vznikat při výrobě nebo jako důsledek nepřiměřeného napěťového namáhání či procesu stárnutí
- Přítomnost elektrického výboje v dutinkách způsobuje erozi materiálu a postupnou degradaci izolace
- Při měření částečných výbojů sledujeme následující parametry: zdánlivý náboj, součtový náboj za časový interval, počáteční a zhášecí napětí, četnost výbojů a výkon výbojů

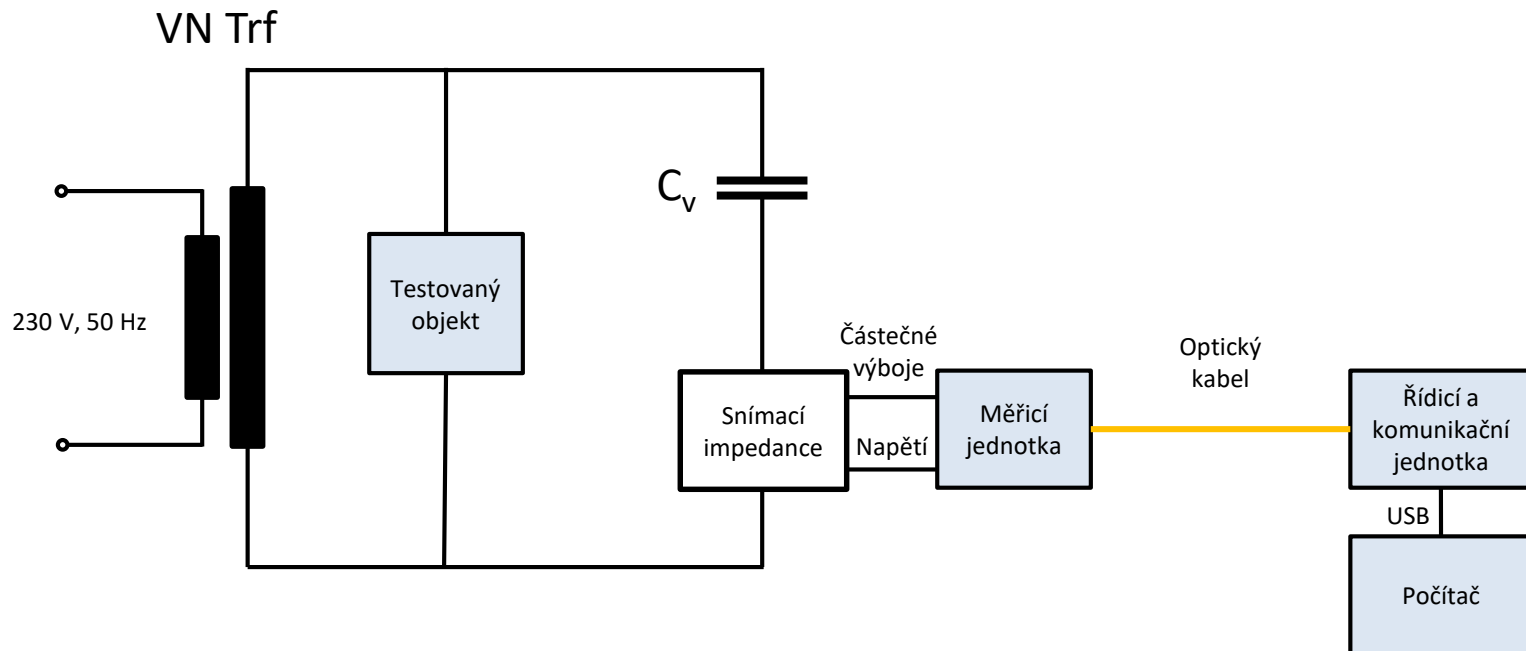


# Měření částečných výbojů

- Existuje mnoho metod pro detekci a lokalizaci částečných výbojů, obecně je lze rozdělit na elektrické a neelektrické
- Neelektrické – akustické, optické, chemické
- Elektrické – galvanická, měření elektrických polí, drážkové sondy, metoda induktivně vázané sondy
- Nejčastěji užívané metody jsou elektrické, optické a akustické metody se využívají zejména u vnějších částečných výbojů

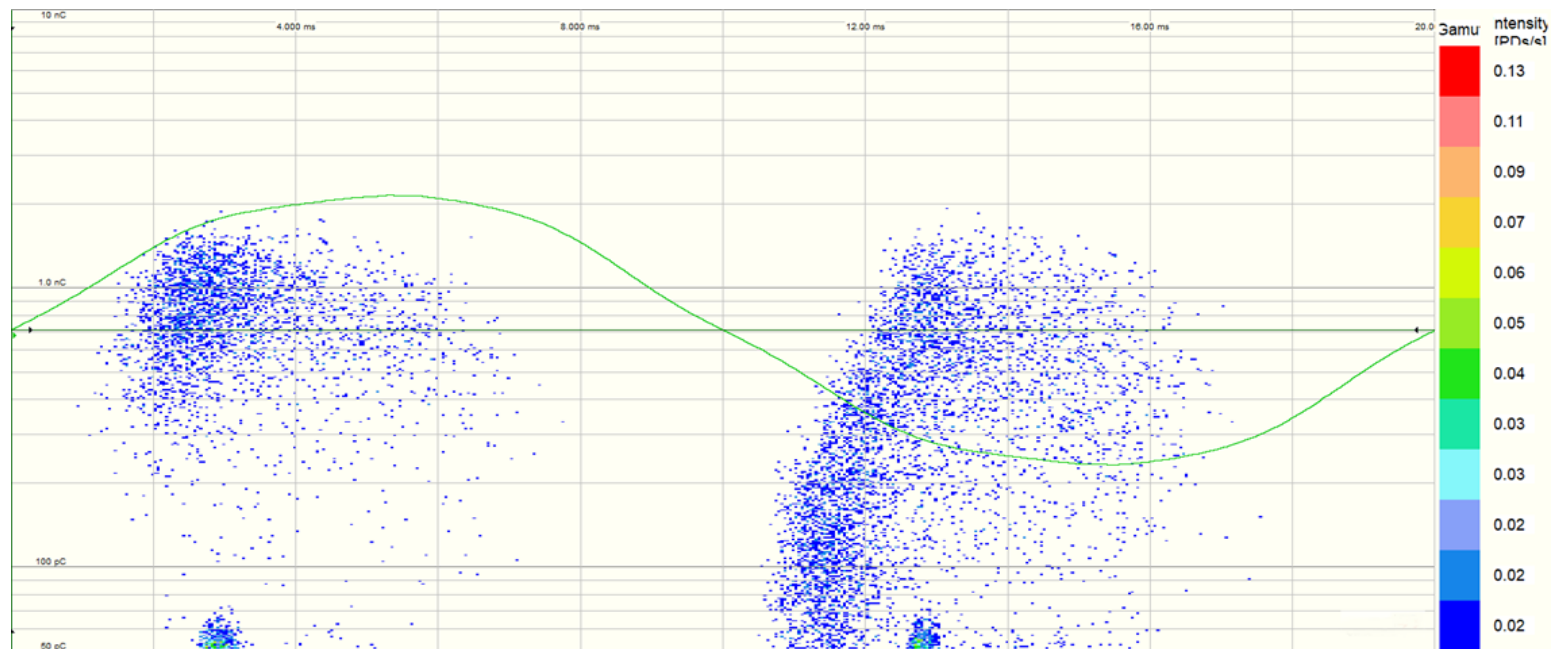
# Měření částečných výbojů

- Galvanická metoda měření částečných výbojů



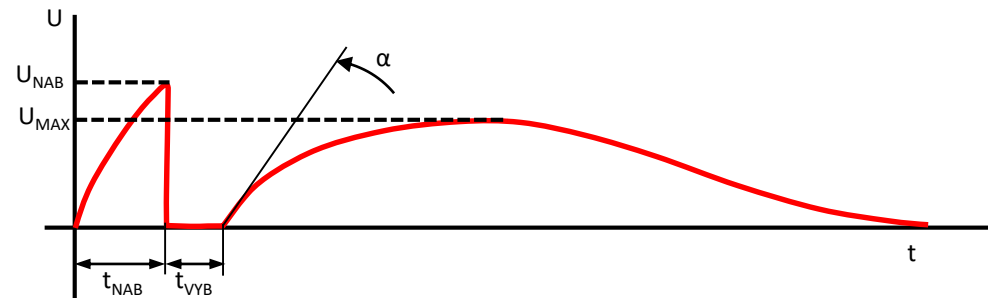
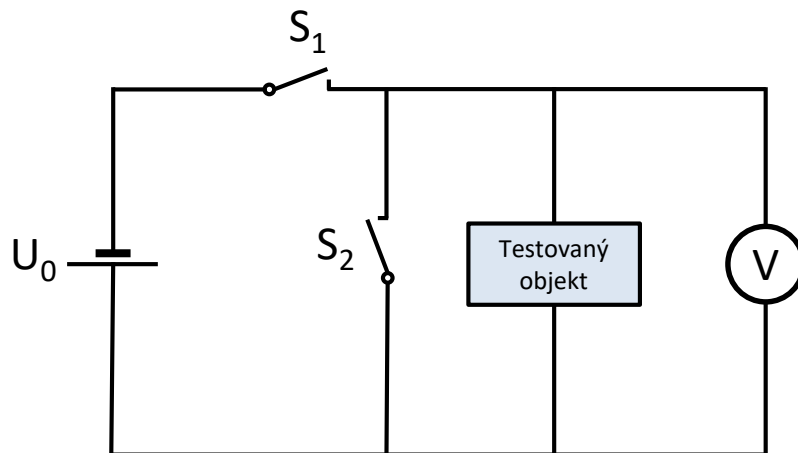
# Zobrazení částečných výbojů

- $\phi$ - $q$ - $n$  zobrazení ( $\phi$  fáze,  $q$  velikost náboje,  $n$  četnost)



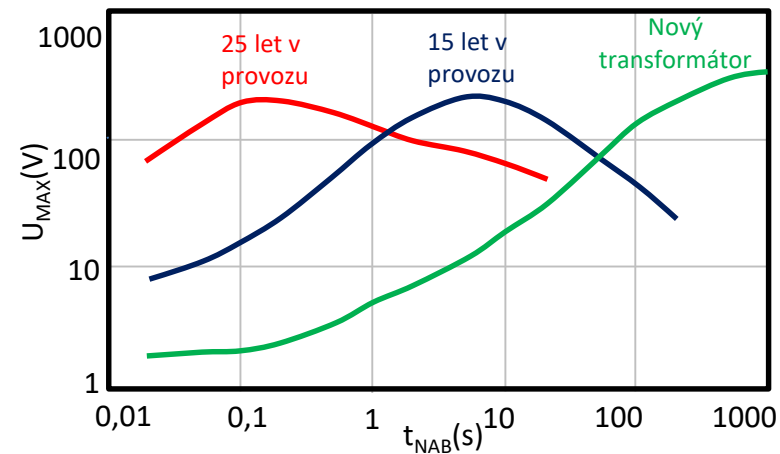
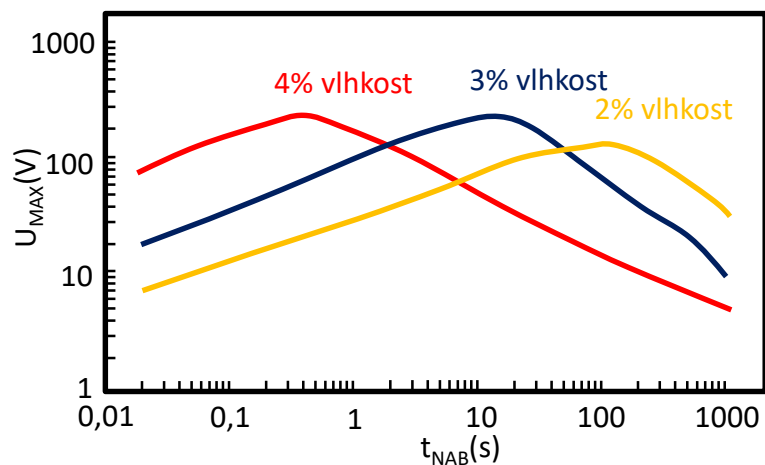
# Metoda zotaveného napětí (RVM – Recovery Voltage Method)

- Metodu lze využít pro detekci vlhkosti v izolačních systémech olej-papír
- Princip spočívá v analýze dosažených maxim zotaveného napětí pro různé nabíjecí a vybíjecí časy
- Měření probíhá v následujících fázích: 1. Nabíjení (spínač  $S_1$  sepnutý,  $S_2$  otevřený) 2. Vybíjení ( $S_1$  otevřený,  $S_2$  sepnutý) 3. Měření ( $S_1$  otevřený,  $S_2$  otevřený)
- Při měření se na svorkách testovaného objektu objeví zotavené napětí způsobené zbytkovým nábojem v izolaci



# Metoda zotaveného napětí (RVM – Recovery Voltage Method)

- Výstupem metody je závislost maximální hodnoty (případně počáteční strmosti) zotaveného napětí na nabíjecím čase tzv. polarizační spectrum
- Vrcholová hodnota polarizačního spektra se posouvá s obsahem vlhkosti a stářím testované izolace

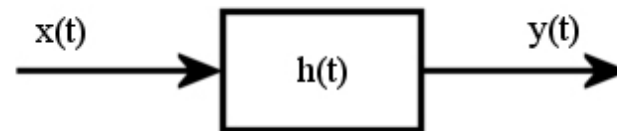


# Metody pro detekci mechanických poruch vinutí

- Využití jednoznačného vztahu mezi konstrukčním uspořádáním transformátoru a průběhem odezvy na napětí přiložené na vinutí
- Při změně konstrukčního uspořádání (např. deformací vinutí nebo mezizávitovým zkratem) se změní i odezva transformátoru
- Odezvy transformátorů se zjišťují v časové nebo frekvenční oblasti, přičemž odezva v časové oblasti znamená zjištění časového průběhu odezvy na určitý impuls napětí přivedený na vstup vinutí a odezva ve frekvenční oblasti spočívá ve zjištění amplitudy (popř. i fáze) odezvy na harmonické napětí proměnné frekvence přiváděné na vstup vinutí

# Metody pro detekci mechanických poruch vinutí

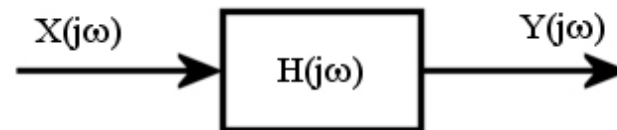
- Za podmínky, že transformát představuje lineární časově stálý systém pasivních prvků lze tento systém jednoznačně charakterizovat v časové oblasti impulzní odezvou  $h(t)$ :



- Vztah mezi vstupní a výstupní veličinou je pak:

$$y(t) = h(t) * x(t)$$

- Ve frekvenční oblasti lze systém jednoznačně popsat frekvenčním přenosem  $\hat{H}(j\omega)$

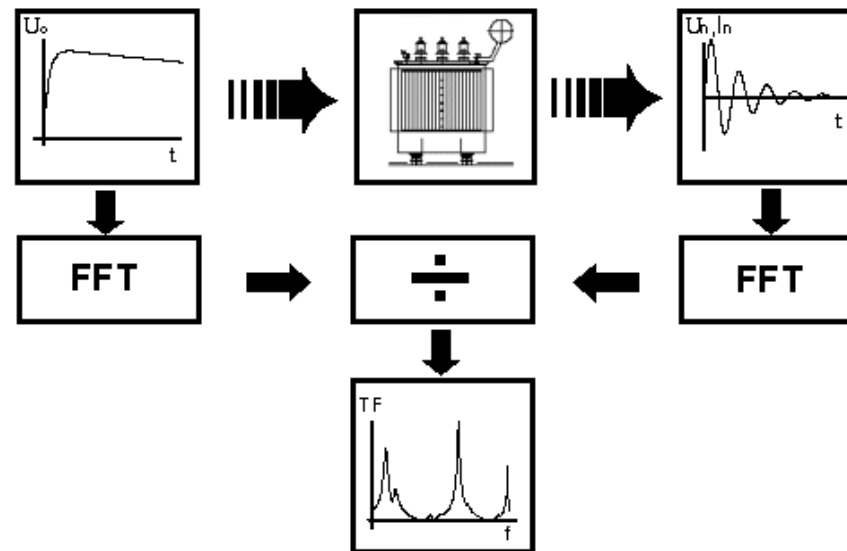


- Vztah mezi vstupní a výstupní veličinou je pak:

$$\hat{Y}(j\omega) = \hat{H}(j\omega) \cdot \hat{X}(j\omega)$$

# Metody pro detekci mechanických poruch vinutí

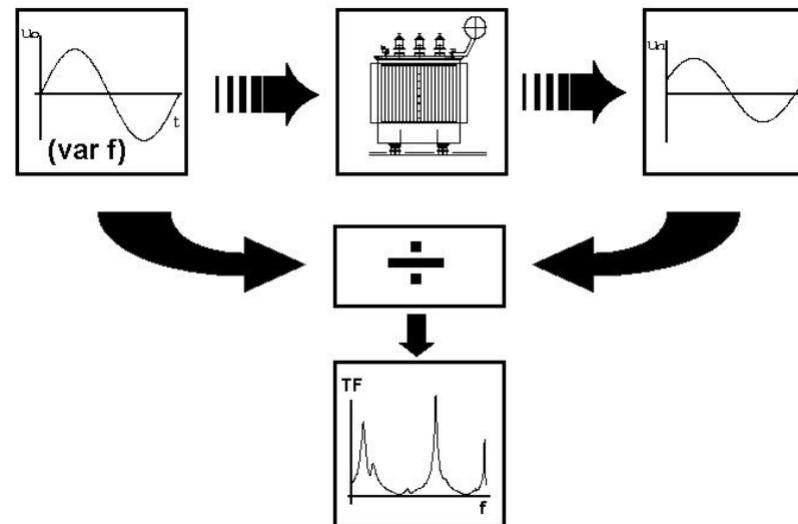
- U výkonového transformátoru se za účelem diagnostiky stavu vinutí zjišťuje napěťový přenos
- Napěťový přenos se v časové oblasti zjišťuje pomocí strmého impulsu napětí, kdy se vstupní impuls a příslušná odezva převedou do frekvenční oblasti pomocí rychlé Fourierovy transformace





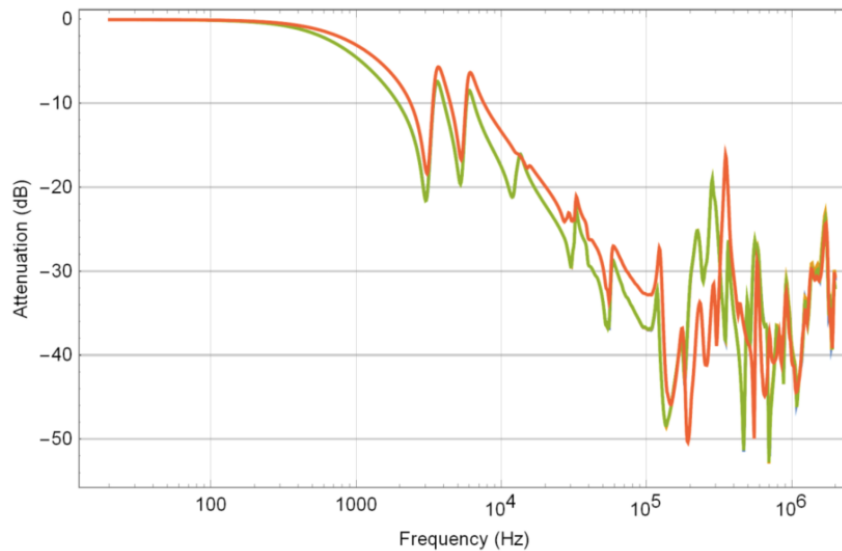
# Metody pro detekci mechanických poruch vinutí

- Nejčastěji se napěťový přenos stanovuje přímo ve frekvenční oblasti, aplikací harmonického napětí s proměnnou frekvencí, kdy se očekává odezva ve tvaru harmonického signálu se stejnou frekvencí, různou amplitudou a s fázovým posunem vzhledem ke vstupnímu signálu

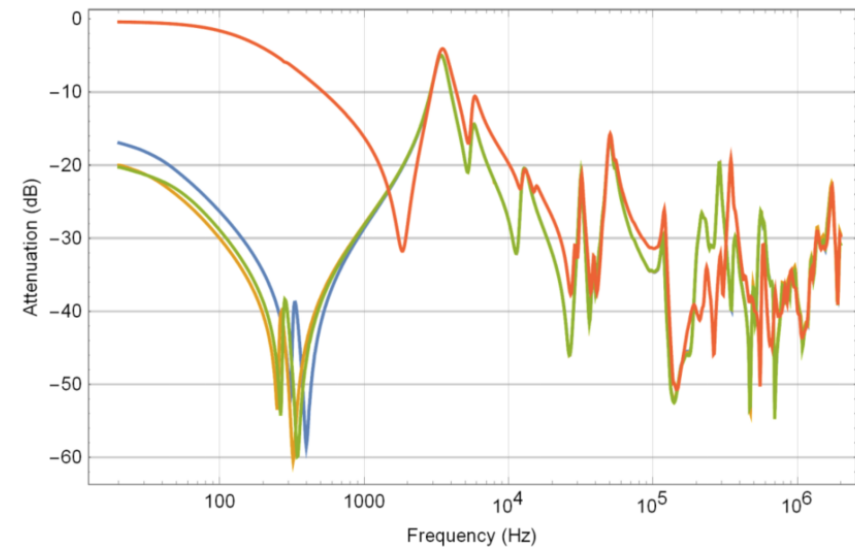


# Metody pro detekci mechanických poruch vinutí

- Výstupem metody je zjištěná amplitudová frekvenční charakteristika, která se porovnává s charakteristikou zjištěnou při výchozím nebo opakovaném měření



— Before SC tests — After SC tests (MV-LV) — After SC tests (MV-HV)  
— After SC tests MV-(HV+LV)



— Before SC tests — After SC tests (MV-LV) — After SC tests (MV-HV)  
— After SC tests MV-(HV+LV)