

Úloha 1: Kvalita měření vysokých napětí

(Laboratoř F1-115 – galerie haly vn)

Jedna skupina zhotoví stupnici elektrostatičkého voltmetru C 196 do 30 kV, druhá provede kalibraci 50 kV rozsahu panelového kilovoltmetru pomocí metrologicky navázaného měřidla. V průběhu cvičení se obě skupiny vystřídají.

A) Zhotovení stupnice voltmetru 30 kV

Zhotovte stupnici elektrostatičkého voltmetru EV s rozsahem do 30 kV pomocí měřicího kulového jiskřiště o ϕ koulí 100 mm. Doskoky jiskřiště se vyberou tak, aby korigovaná efektivní přesková napětí

$$U = \frac{\delta}{\sqrt{2}} U_{nm}, \quad \delta = 2,89 \frac{b}{273 + \vartheta} \quad b_n = 101,3 \text{ kPa}, \quad \vartheta_n = 20^\circ \text{C}$$

pokryla alespoň 6-ti body rozsah 30 kV. Pro každý doskok d (mm) se alespoň třikrát změřívýchylka α (mm) na stupnici EV při přeskovu. Graf $U = f(\alpha)$ se použije ke zhotovení stupnice ve skutečné velikosti. Doporučené doskoky jsou: 5, 6, 8, 9, 10 a 12 mm.

U_{nm} (kV) . . . amplituda napětí při normálních atmosférických podmínkách (tabelováno)

U (kV) efektivní hodnota napětí po korekci na skutečné atmosférické podmínky

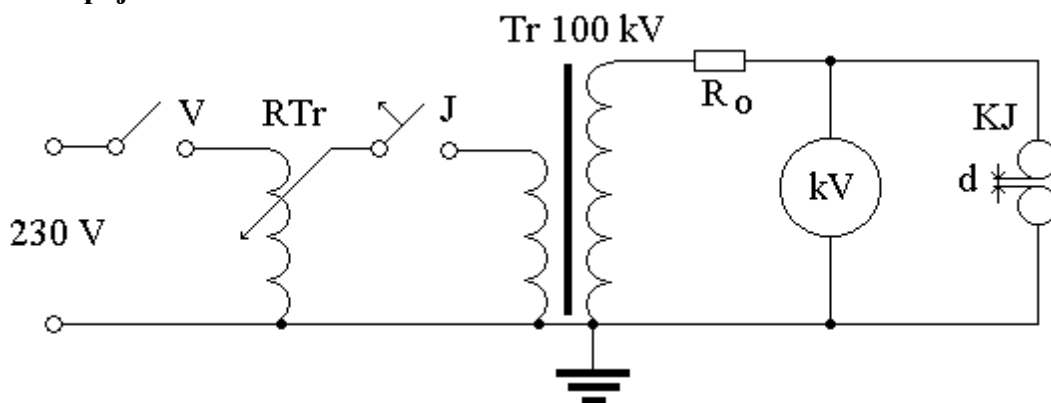
δ (-) poměrná hustota vzduchu

b (kPa) atmosférický tlak

ϑ ($^\circ\text{C}$) teplota vzduchu

α (mm) výchylka na stupnici elektrostatičkého voltmetru

Schéma zapojení:



V – vypínač

RTr – regulační síťový transformátor

J – jistič

Tr – zkušební transformátor 100 kV

Ro – omezovací rezistor

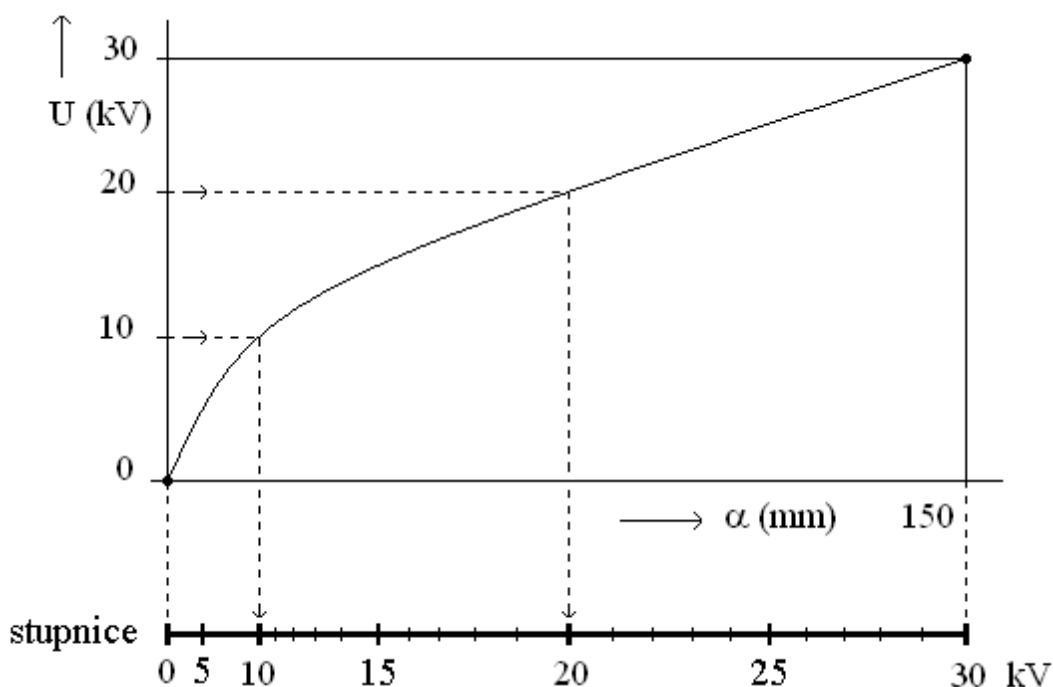
kV – elektrostatičký kilo-voltmetr

KJ – kulové jiskřiště s nastaveným doskokem d

Tabulka naměřených hodnot:

KJ d (mm)	KJ U _{nm} (kV)	Korekce U (kV)	Voltmetr α ₁ (mm)	Voltmetr α ₂ (mm)	Voltmetr α ₃ (mm)	ø α (mm)
5						
6						
8						
9						
10						
12						

Ukázka grafického zpracování:



B) Kalibrace kilovoltmetru 50 kV

Kalibraci 50 kV rozsahu panelového kilovoltmetru proveďte porovnáním s metrologicky navázaným elektrostatickým voltmetrem Trüb-Täuber do 100 kV. Z provedeného měření vytvořte kalibrační tabulku (bude obsahovat údaje obou měřidel, chybu a nejistotu měření). Ke stanovení standardní nejistoty měření proveďte řadu opakovaných měření při jedné nastavené hodnotě napětí (nejistota typu A), využijte kalibrační list navázaného přístroje a proveďte kvalifikovaný odhad hlavních složek nejistoty typu B. Jako výsledek zpracujte rozšířenou nejistotu měření.