

## Úloha 4: Měření na svodičích přepětí

(Laboratoř F1-13 – hala vn)

Zjistěte odezvy tří typů svodičů přepětí (jiskřiště, ventilové bleskojistky a omezovače) na namáhání napěťovým impulsem 1,2/50  $\mu$ s různé velikosti. Pro každý svodič vynesete tyto napěťové odezvy do jednoho obrázku (celkem 3 obrázky). Dále vyberte jednu hodnotu napěťového impulsu a vynesete pro ni do jednoho grafu napěťový průběh od každého svodiče přepětí (celkem 1 obrázek). V závěru provedte srovnání jednotlivých typů svodičů.

### Použité přístroje:

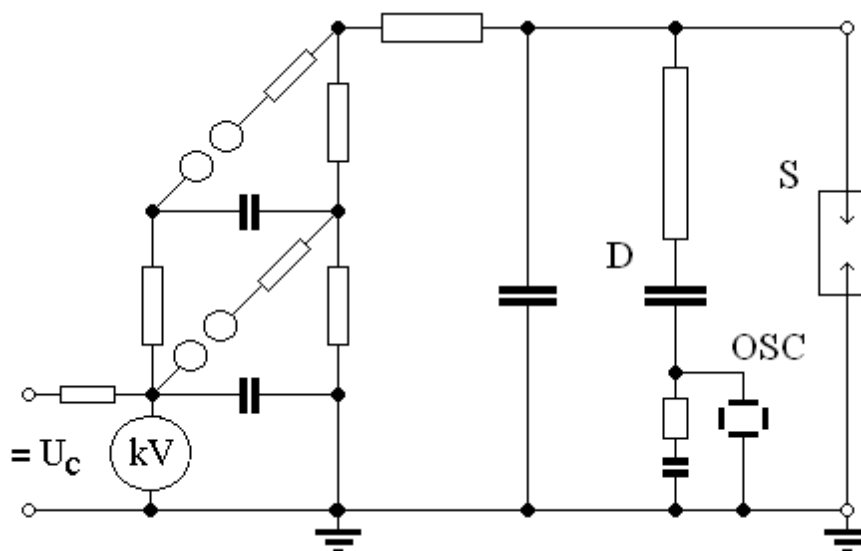
RG . . . . . dvoustupňový rázový generátor 200 kV, 10 kJ

D . . . . . napěťový dělič 200 kV

OSC . . . . . digitální osciloskop LeCroy

S . . . . . svodiče přepětí (měřicí kulové jiskřiště, ventilová bleskojistka, omezovač)

### Schéma zapojení:



Obr. 1: RG 200 kV/10 kJ