

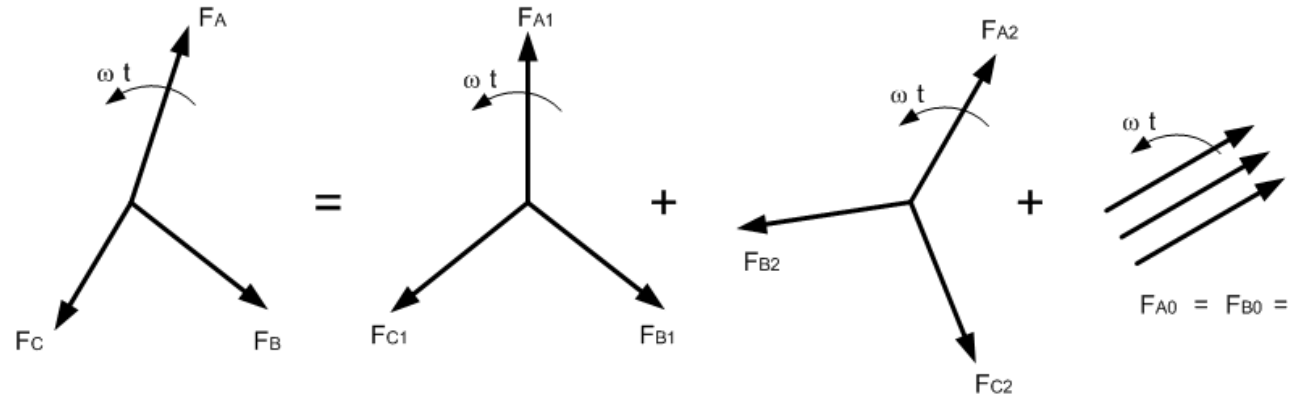
Souměrné složkové soustavy

Rozklad nesymetrického napětí:

$$\hat{U}_A = \hat{U}_{A1} + \hat{U}_{A2} + \hat{U}_{A0}$$

$$\hat{U}_B = \hat{U}_{B1} + \hat{U}_{B2} + \hat{U}_{B0}$$

$$\hat{U}_C = \hat{U}_{C1} + \hat{U}_{C2} + \hat{U}_{C0}$$



Soustava sousledná (1), zpětná (2) a netočivá (0).

Odtud (referenční fáze A)

$$\hat{U}_A = \hat{U}_1 + \hat{U}_2 + \hat{U}_0$$

$$\hat{U}_B = \hat{a}^2 \hat{U}_1 + \hat{a} \hat{U}_2 + \hat{U}_0$$

$$\hat{U}_C = \hat{a} \hat{U}_1 + \hat{a}^2 \hat{U}_2 + \hat{U}_0$$

$$\hat{I}_A = \hat{I}_1 + \hat{I}_2 + \hat{I}_0$$

$$\hat{I}_B = \hat{a}^2 \hat{I}_1 + \hat{a} \hat{I}_2 + \hat{I}_0$$

$$\hat{I}_C = \hat{a} \hat{I}_1 + \hat{a}^2 \hat{I}_2 + \hat{I}_0$$

kde
$$\hat{a} = -\frac{1}{2} + j\frac{\sqrt{3}}{2} = e^{j\frac{2\pi}{3}}$$

$$\hat{a}^2 = -\frac{1}{2} - j\frac{\sqrt{3}}{2} = e^{j\frac{4\pi}{3}}$$

Maticově

$$\begin{pmatrix} \mathbf{U}_{ABC} \end{pmatrix} = \begin{pmatrix} \hat{\mathbf{U}}_A \\ \hat{\mathbf{U}}_B \\ \hat{\mathbf{U}}_C \end{pmatrix} = \begin{pmatrix} 1 & 1 & 1 \\ \hat{a}^2 & \hat{a} & 1 \\ \hat{a} & \hat{a}^2 & 1 \end{pmatrix} \begin{pmatrix} \hat{\mathbf{U}}_1 \\ \hat{\mathbf{U}}_2 \\ \hat{\mathbf{U}}_0 \end{pmatrix} = (\mathbf{T})(\mathbf{U}_{120})$$

Inverzně

$$\begin{pmatrix} \mathbf{U}_{120} \end{pmatrix} = \begin{pmatrix} \hat{\mathbf{U}}_1 \\ \hat{\mathbf{U}}_2 \\ \hat{\mathbf{U}}_0 \end{pmatrix} = \frac{1}{3} \begin{pmatrix} 1 & \hat{a} & \hat{a}^2 \\ 1 & \hat{a}^2 & \hat{a} \\ 1 & 1 & 1 \end{pmatrix} \begin{pmatrix} \hat{\mathbf{U}}_A \\ \hat{\mathbf{U}}_B \\ \hat{\mathbf{U}}_C \end{pmatrix} = (\mathbf{T}^{-1})(\mathbf{U}_{ABC})$$

3f výkon

$$\hat{S} = \hat{U}_A \hat{I}_A^* + \hat{U}_B \hat{I}_B^* + \hat{U}_C \hat{I}_C^* = \begin{pmatrix} \hat{U}_A & \hat{U}_B & \hat{U}_C \end{pmatrix} \begin{pmatrix} \hat{I}_A \\ \hat{I}_B \\ \hat{I}_C \end{pmatrix}^* = (\mathbf{U}_{ABC})^T (\mathbf{I}_{ABC})^*$$

$$\hat{S} = [(\mathbf{T})(\mathbf{U}_{120})]^T [(\mathbf{T})(\mathbf{I}_{120})]^* = (\mathbf{U}_{120})^T (\mathbf{T})^T (\mathbf{T})^* (\mathbf{I}_{120})^*$$

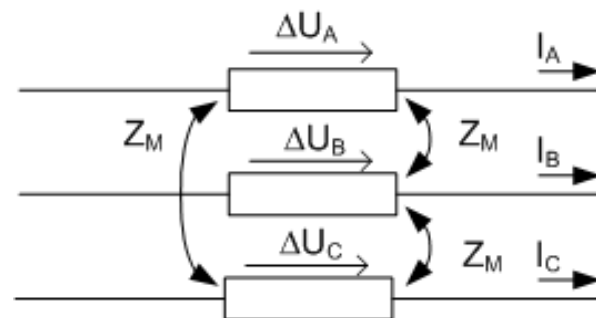
$$(\mathbf{T})^T (\mathbf{T})^* = \begin{pmatrix} 1 & \hat{a}^2 & \hat{a} \\ 1 & \hat{a} & \hat{a}^2 \\ 1 & 1 & 1 \end{pmatrix} \begin{pmatrix} 1 & 1 & 1 \\ \hat{a} & \hat{a}^2 & 1 \\ \hat{a}^2 & \hat{a} & 1 \end{pmatrix} = \begin{pmatrix} 3 & 0 & 0 \\ 0 & 3 & 0 \\ 0 & 0 & 3 \end{pmatrix} = 3(\mathbf{E})$$

$$\hat{S} = 3(\mathbf{U}_{120})^T (\mathbf{I}_{120})^*$$

$$\hat{S} = 3(\hat{U}_1 \hat{I}_1^* + \hat{U}_2 \hat{I}_2^* + \hat{U}_0 \hat{I}_0^*)$$

Podélné symetrické články v ES

$$\begin{pmatrix} \Delta \hat{U}_A \\ \Delta \hat{U}_B \\ \Delta \hat{U}_C \end{pmatrix} = \begin{pmatrix} \hat{Z} & \hat{Z}' & \hat{Z}' \\ \hat{Z}' & \hat{Z} & \hat{Z}' \\ \hat{Z}' & \hat{Z}' & \hat{Z} \end{pmatrix} \begin{pmatrix} \hat{I}_A \\ \hat{I}_B \\ \hat{I}_C \end{pmatrix}$$



$$(\Delta U_{ABC}) = (Z_{ABC})(I_{ABC})$$

$$(T)(\Delta U_{120}) = (Z_{ABC})(T)(I_{120})$$

$$(\Delta U_{120}) = (T)^{-1}(Z_{ABC})(T)(I_{120}) = (Z_{120})(I_{120})$$

$$\underline{(Z_{120}) = (T)^{-1}(Z_{ABC})(T)}$$

$$(Z_{120}) = \begin{pmatrix} \hat{Z}_1 & 0 & 0 \\ 0 & \hat{Z}_2 & 0 \\ 0 & 0 & \hat{Z}_0 \end{pmatrix} = \begin{pmatrix} \hat{Z} - \hat{Z}' & 0 & 0 \\ 0 & \hat{Z} - \hat{Z}' & 0 \\ 0 & 0 & \hat{Z} + 2\hat{Z}' \end{pmatrix}$$

Vícenásobné vedení

$$\begin{pmatrix} (\Delta U_{V1}) \\ (\Delta U_{V2}) \\ \dots \end{pmatrix}_{ABC} = (Z_{ABC}) \begin{pmatrix} (I_{V1}) \\ (I_{V2}) \\ \dots \end{pmatrix}_{ABC}$$

$$\begin{pmatrix} (T) & 0 & 0 \\ 0 & (T) & 0 \\ 0 & 0 & \dots \end{pmatrix} \begin{pmatrix} (\Delta U_{V1}) \\ (\Delta U_{V2}) \\ \dots \end{pmatrix}_{120} = (Z_{ABC}) \begin{pmatrix} (T) & 0 & 0 \\ 0 & (T) & 0 \\ 0 & 0 & \dots \end{pmatrix} \begin{pmatrix} (I_{V1}) \\ (I_{V2}) \\ \dots \end{pmatrix}_{120}$$

$$\begin{pmatrix} (\Delta U_{V1}) \\ (\Delta U_{V2}) \\ \dots \end{pmatrix}_{120} = \begin{pmatrix} (T) & 0 & 0 \\ 0 & (T) & 0 \\ 0 & 0 & \dots \end{pmatrix}^{-1} (Z_{ABC}) \begin{pmatrix} (T) & 0 & 0 \\ 0 & (T) & 0 \\ 0 & 0 & \dots \end{pmatrix} \begin{pmatrix} (I_{V1}) \\ (I_{V2}) \\ \dots \end{pmatrix}_{120}$$

$$\begin{pmatrix} (\Delta U_{V1}) \\ (\Delta U_{V2}) \\ \dots \end{pmatrix}_{120} = \begin{pmatrix} (T)^{-1} & 0 & 0 \\ 0 & (T)^{-1} & 0 \\ 0 & 0 & \dots \end{pmatrix} (Z_{ABC}) \begin{pmatrix} (T) & 0 & 0 \\ 0 & (T) & 0 \\ 0 & 0 & \dots \end{pmatrix} \begin{pmatrix} (I_{V1}) \\ (I_{V2}) \\ \dots \end{pmatrix}_{120}$$

Příčné symetrické články v ES

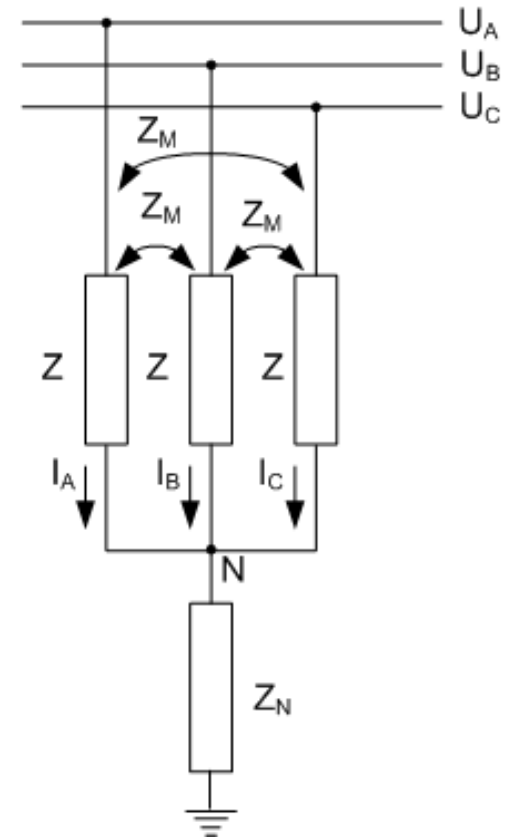
$$\begin{pmatrix} U_{ABC} \end{pmatrix} = \begin{pmatrix} Z_{ABC} \end{pmatrix} \begin{pmatrix} I_{ABC} \end{pmatrix} + \begin{pmatrix} Z_N \end{pmatrix} \begin{pmatrix} I_{ABC} \end{pmatrix}$$

$$\begin{pmatrix} Z_N \end{pmatrix} = \begin{pmatrix} \hat{Z}_N & \hat{Z}_N & \hat{Z}_N \\ \hat{Z}_N & \hat{Z}_N & \hat{Z}_N \\ \hat{Z}_N & \hat{Z}_N & \hat{Z}_N \end{pmatrix}$$

$$\begin{pmatrix} U_{120} \end{pmatrix} = \begin{pmatrix} T \end{pmatrix}^{-1} \begin{pmatrix} Z_{ABC} \end{pmatrix} \begin{pmatrix} T \end{pmatrix} \begin{pmatrix} I_{120} \end{pmatrix} + \begin{pmatrix} T \end{pmatrix}^{-1} \begin{pmatrix} Z_N \end{pmatrix} \begin{pmatrix} T \end{pmatrix} \begin{pmatrix} I_{120} \end{pmatrix}$$

$$\begin{pmatrix} Z_{120} \end{pmatrix} = \begin{pmatrix} T \end{pmatrix}^{-1} \left[\begin{pmatrix} Z_{ABC} \end{pmatrix} + \begin{pmatrix} Z_N \end{pmatrix} \right] \begin{pmatrix} T \end{pmatrix}$$

$$\begin{pmatrix} Z_{120} \end{pmatrix} = \begin{pmatrix} \hat{Z} - \hat{Z}' & 0 & 0 \\ 0 & \hat{Z} - \hat{Z}' & 0 \\ 0 & 0 & \hat{Z} + 2\hat{Z}' + 3Z_N \end{pmatrix}$$



U symetrických článků jsou složková napětí závislá pouze na příslušném složkovém proudu a impedancích článku.

Tlumivky a kondenzátory v ES

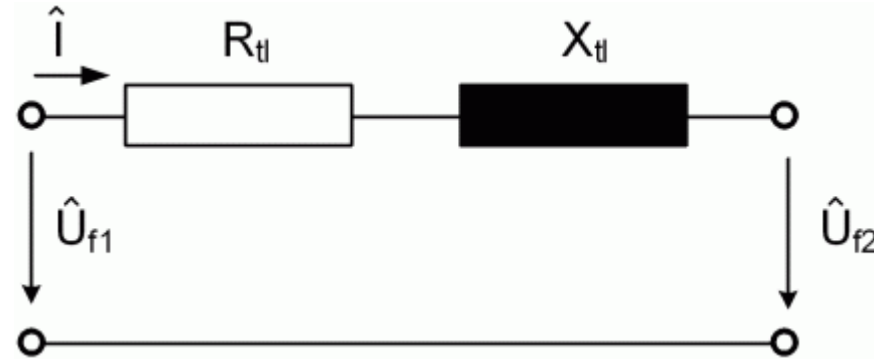
a) Tlumivky podélné (sériové)

- reaktory, pro omezení zkratových proudů
- v sítích do 35 kV, jednofázové ($I_n > 200\text{A}$) nebo trojfázové ($I_n < 200\text{A}$), obvykle vzduchové (malá L)
- stejná konstrukce také v LC filtrech na harmonické





$$R_{tl} \ll X_{tl}$$



Zadává se: $X_{tl\%}$, S_{tl} , U_n , I_n

Výpočet: $S_{tl} = \sqrt{3} \cdot U_n \cdot I_n$

$$X_{tl} = \frac{X_{t\%} \cdot U_n}{100 \cdot \sqrt{3} \cdot I_n} = \frac{X_{t\%} \cdot U_n^2}{100 \cdot S_{tl}}$$

$$\Delta \hat{U}_f = \hat{U}_{f1} - \hat{U}_{f2} = (R_t + jX_t) \hat{I} = \hat{Z}_t \hat{I}$$

$$\left(\hat{Z}_{tABC} \right) = \left(\hat{Z}_{t120} \right) = \hat{Z}_t \cdot (E) - 3f \text{ tlumivka}$$

→ vlastní impedance \hat{Z}_t , vzájemné impedance 0

V bezporuchovém stavu může být tlumivka přemostěna pojistkou, jinak větší úbytek napětí.

b) Tlumivky příčné (paralelní)

- v soustavách $U_N > 220$ kV, olejové chlazení, Fe jádro
- pro kompenzaci kapacitních (nabíjecích) proudů vedení při chodu naprázdno a malých zatíženích → regulace U:

$$X_{tl} = \frac{U_{tl n}}{\sqrt{3} \cdot I_{tl n}} = \frac{U_{tl n}^2}{Q_{tl n}}$$

$$\hat{Z}_{tl} = \hat{Z}_{tl1} = \hat{Z}_{t2}, Z_{tl0} \rightarrow \infty$$

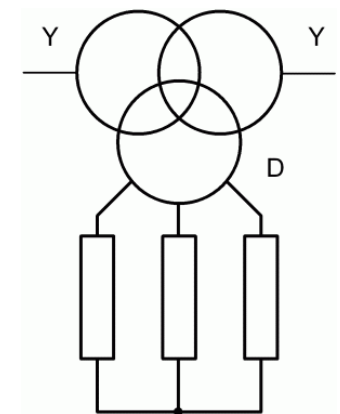
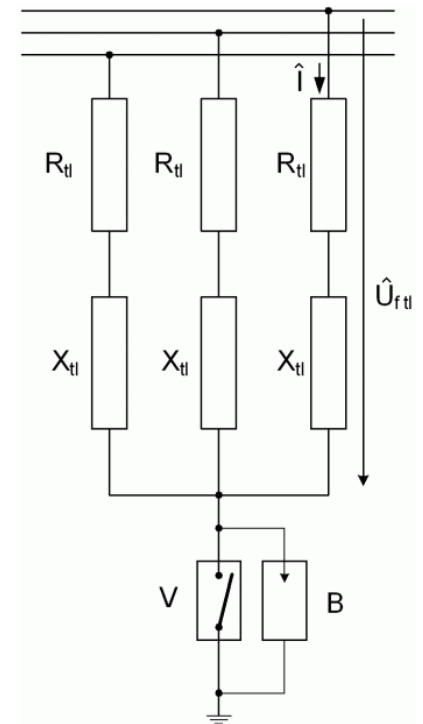
Zapojení do soustavy:

a) galvanické spojení s vedením

- vinutí do Y, uzel k zemi přes V jen při OZ (poruchy)

b) zapojení tlumivky do terciáru transformátoru

- nižší $U_n \approx 10 \div 35$ kV
- problém při vypnutí (čistě indukativní zátěž)

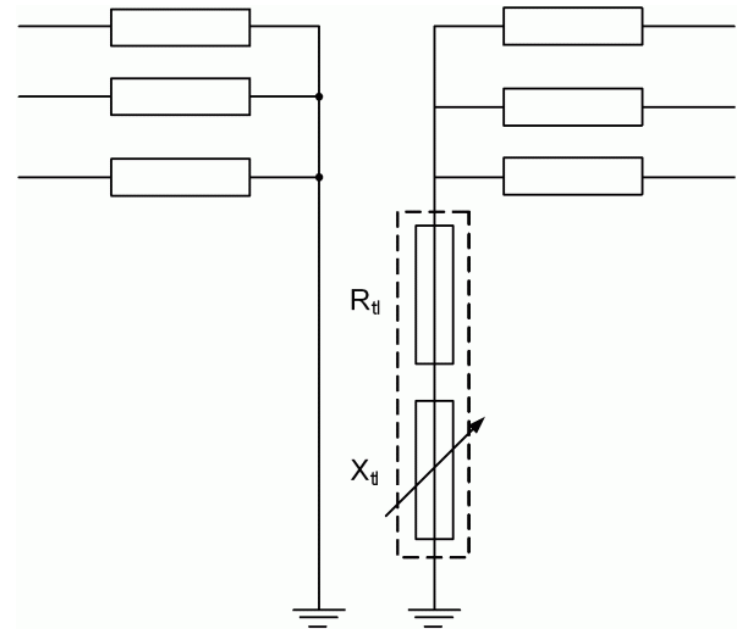


Kočín 400 kV



c) Tlumivky uzlové

- v sítích s nepřímo uzemněným uzlem pro kompenzaci proudů při zemním spojení
- velikost proudu při poruše nezávisí na místě poruchy a proud je kapacitní
- reaktanci tlumivky X_{tl} tak, aby velikost induktivního proudu byla co do velikosti stejná jako kapacitní proud → zhasnutí oblouku
- od 6 do 35 kV (dimenzována na U_{fn}), jednofázová!, olejové chlazení
- změna velikosti kapacitního proudu (rozsah sítě) → změna indukčnosti (změna velikosti vzduchové mezery v mag. obvodu)
- = kompenzační (zhášecí, Petersenova) tlumivka
- v sousledné a zpětné složce se nevyskytuje, $X_0 = 3X_{tl}$

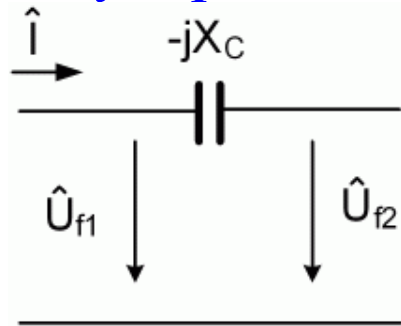


6 MVar, 13 kV, Sokolnice

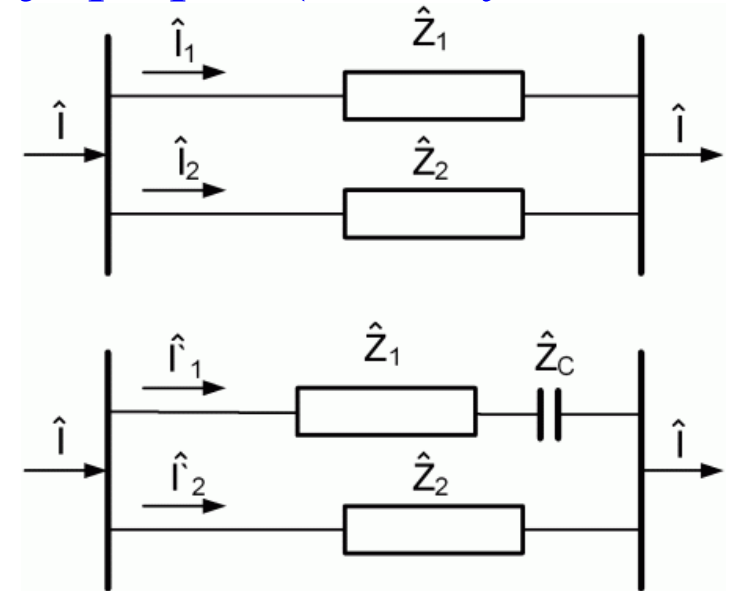


d) Kondenzátory sériové

- kondenzátory v ES = kond. baterie = sériové a paralelní řazení
- pro zlepšení napěťových poměrů (vn) nebo úpravu parametrů (dlouhá vedení vvn)
- napětí a výkon kond. se mění se zatížením
- při zkratech a nadproudech se na kond. objevuje přepětí (ochrany s velmi rychlým působením)



$$\hat{U}_C = -j \frac{1}{\omega C} \hat{I}$$



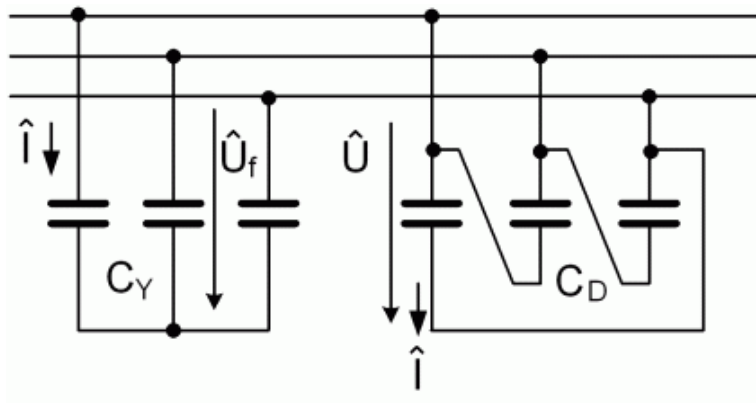
- kond. se musí izolovat proti zemi (izolační podpěry, plošiny) – na něm napětí
- nevýhoda – umožňuje prostup harmonických proudů
- lze s nimi dosáhnout rozdělení proudů na paralelní přenosové cesty

Kanada 750 kV



e) Kondenzátory paralelní

- v průmyslových sítích do 1 kV
- zapojení do: a) hvězdy Y
b) trojúhelníka D

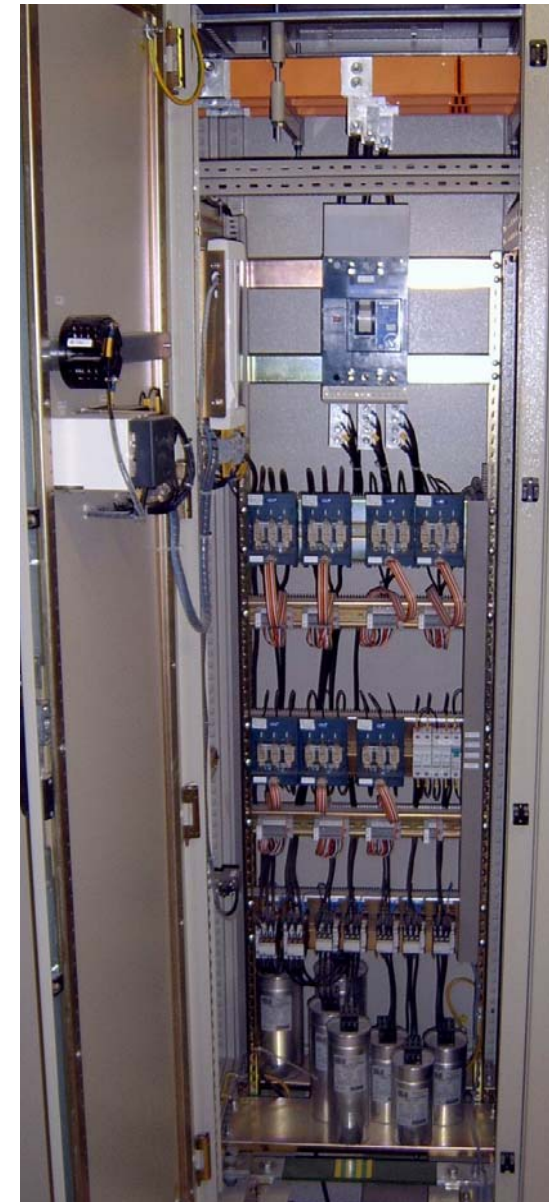


$$Q_f = U_f \cdot I_C = U_f^2 \omega C_Y \quad Q_f = U \cdot I_C = U^2 \omega C_\Delta$$

$$Q = 3U_f^2 \omega C_Y = U^2 \omega C_Y \quad Q = 3U^2 \omega C_\Delta$$

- při stejném jalovém výkonu

$$U^2 \omega C_Y = 3U^2 \omega C_\Delta \rightarrow C_Y = 3C_\Delta \rightarrow \text{spíše D}$$



- použití pro kompenzaci jalového výkonu

a) $Q_C < Q$ podkompenzováno

b) $Q_C = Q$ přesná kompenzace

c) $Q_C > Q$ překompenzováno

→ zlepšení účinníku, menší ztráty výkonu, úbytky napětí

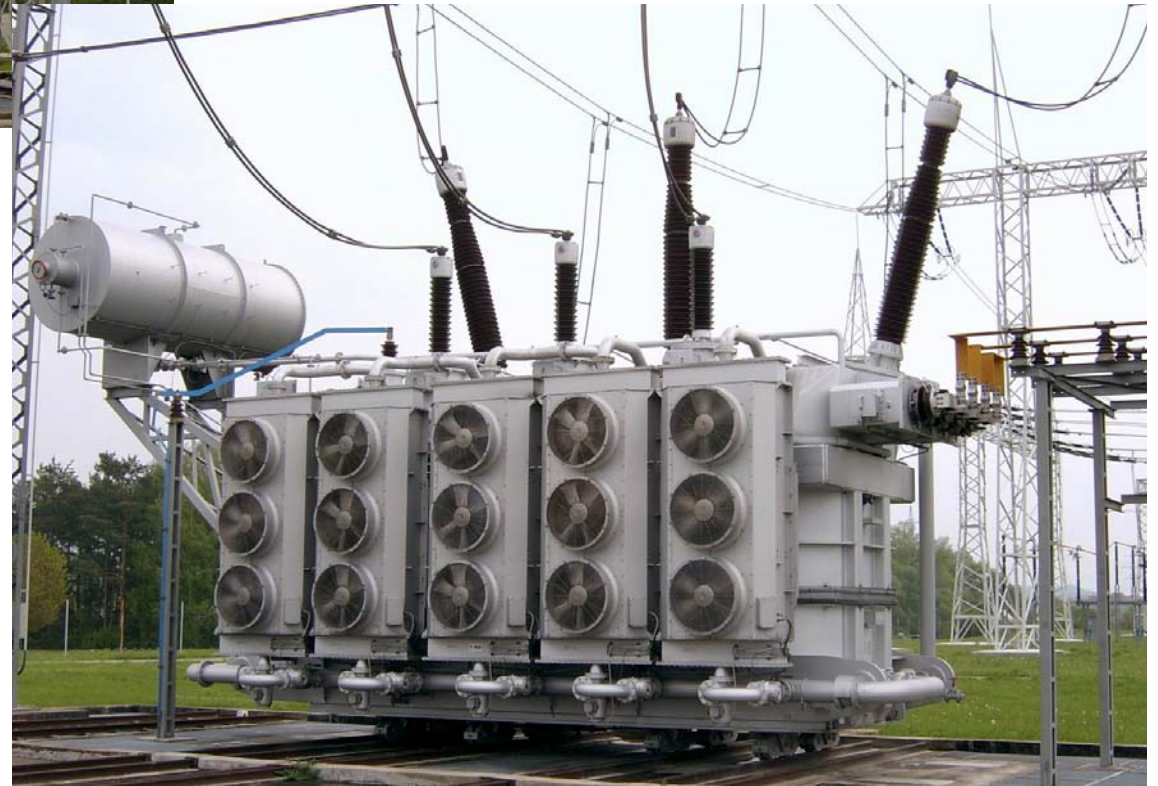
- kompenzace individuální, skupinová

Parametry transformátorů





350 MVA, 400/110 kV
YNauto - d1, Sokolnice



a) Dvojvinut'ové TRF

- zapojení vinutí Y, Yn, D, Z, Zn, V

Yzn – distribuční TRF vn/nn do 250 kVA, pro nesouměrné zatížení

Dyn – distribuční TRF vn/nn od 400 kVA

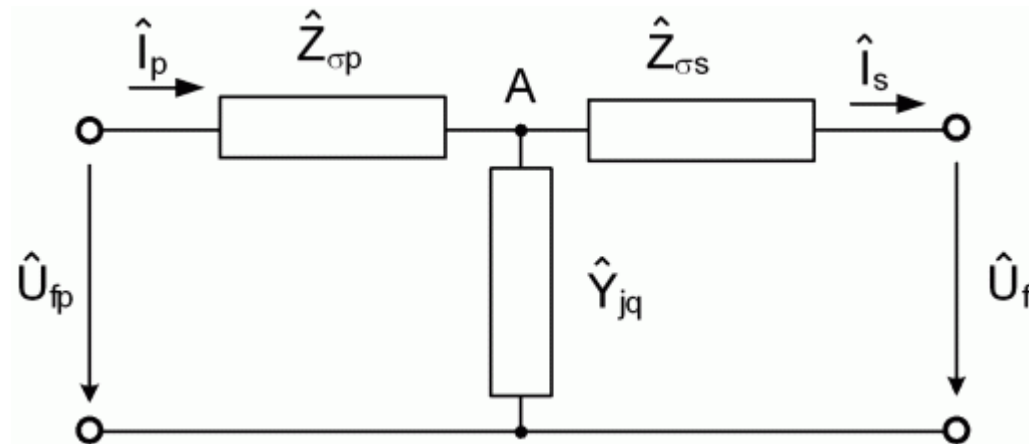
Yd – blokové TRF v elektrárnách, nepřenáší 3. harmonickou

Yna-d, YNynd – síťové transformátory (400, 220, 110 kV)

YNyd – síťové transformátory (např. 110/23/6,3 kV)

- náhradní schéma: T – článek

$$\hat{Z}_{\sigma p} = R_p + jX_{\sigma p} \quad \hat{Z}_{\sigma s} = R_s + jX_{\sigma s} \quad \hat{Y}_q = G_q - jB_q$$



- lze uvažovat každou fázi zvlášť (zanedbána nesymetrie), tj. dále se jedná o provozní impedance (sousedná)
- hodnoty jednotlivých veličin výpočtem, ověření zkouškou naprázdno a nakrátko:
 - o *zkouška naprázdno* – sekundár naprázdno, na primáru jmenovité napětí, protéká proud naprázdno (nižší než jmenovitý)
 - o *zkouška nakrátko* – sekundár zkratován, primár napájen napětím nakrátko (nižším než jmenovitým), aby tekla jmenovitý proud

ΔP_0 (W), i_0 (%), ΔP_k (W), $z_k = u_k$ (%), S_n (VA), U_n (V)

$u_k \approx 4 \div 14$ % (roste s výkonem TRF)

$p_k \approx 0,1 \div 1$ % (klesá s výkonem TRF)

$p_0 \approx 0,01 \div 0,1$ % (klesá s výkonem TRF)

- příčná větev:

$$g_q = \frac{\Delta P_0}{S_n} \quad y_q = \frac{i_{0\%}}{100} \quad b_q = \sqrt{y_q^2 - g_q^2}$$

$$\hat{y}_q = \frac{\Delta P_0}{S_n} - j \sqrt{\left(\frac{i_{0\%}}{100}\right)^2 - \left(\frac{\Delta P_0}{S_n}\right)^2} = g_q - j \cdot b_q$$

$$\hat{Y}_q = \hat{y}_q \frac{S_n}{U_n^2} = \frac{S_n}{U_n^2} \left[\frac{\Delta P_0}{S_n} - j \sqrt{\left(\frac{i_{0\%}}{100}\right)^2 - \left(\frac{\Delta P_0}{S_n}\right)^2} \right] = G_q - j \cdot B_q$$

- podélná větev:

$$r_k = \frac{\Delta P_k}{S_n} \quad z_k = \frac{u_{k\%}}{100} \quad x_k = \sqrt{z_k^2 - r_k^2}$$

$$\hat{z}_k = \frac{\Delta P_k}{S_n} + j \sqrt{\left(\frac{u_{k\%}}{100}\right)^2 - \left(\frac{\Delta P_k}{S_n}\right)^2} = r_k + j \cdot x_k$$

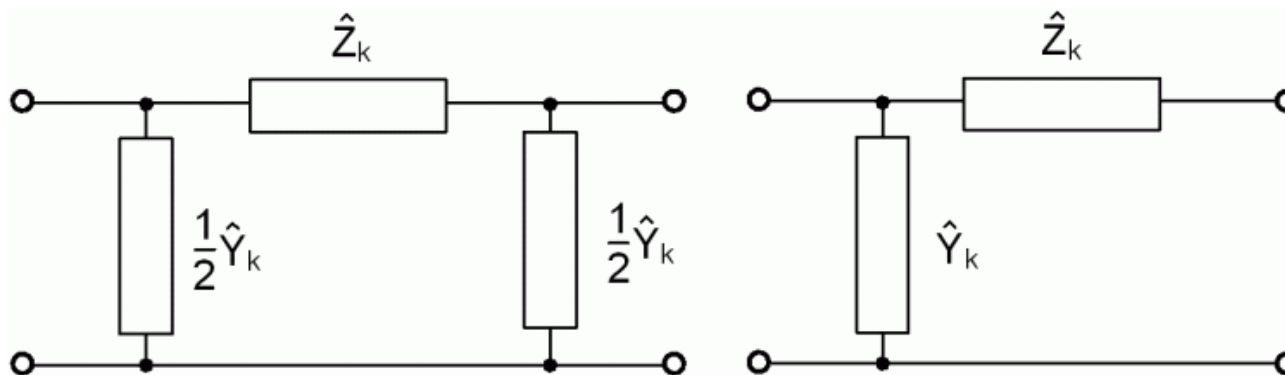
$$\hat{Z}_k = \hat{z}_k \frac{U_n^2}{S_n} = \frac{U_n^2}{S_n} \left[\frac{\Delta P_k}{S_n} + j \sqrt{\left(\frac{u_{k\%}}{100}\right)^2 - \left(\frac{\Delta P_k}{S_n}\right)^2} \right] = R_k + j \cdot X_k$$

$$\hat{Z}_{\sigma ps} = \hat{Z}_k = (R_p + R_s) + j(X_{\sigma p} + X_{\sigma s})$$

- klademe $\hat{Z}_{\sigma p} = 0,5 \hat{Z}_{\sigma ps} = \hat{Z}_{\sigma s}$

- fyzikálně toto rozdělení není správné (rozdílné rozptylové toky, rozdílné odpory)

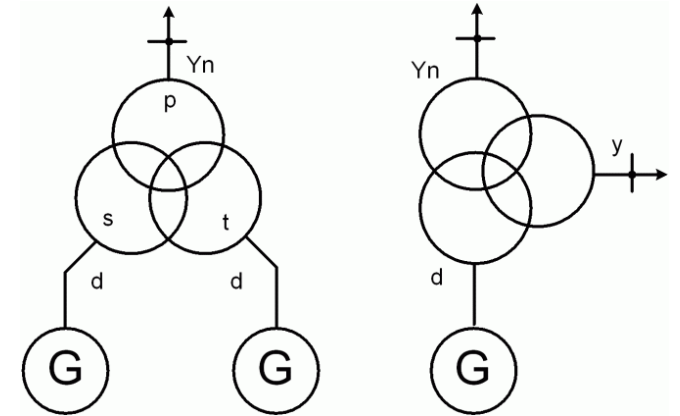
- použití T-článku při výpočtu uzlových sítí někdy není vhodné (zavádí další uzel A)
- proto výpočet použitím π -článku, Γ -článku



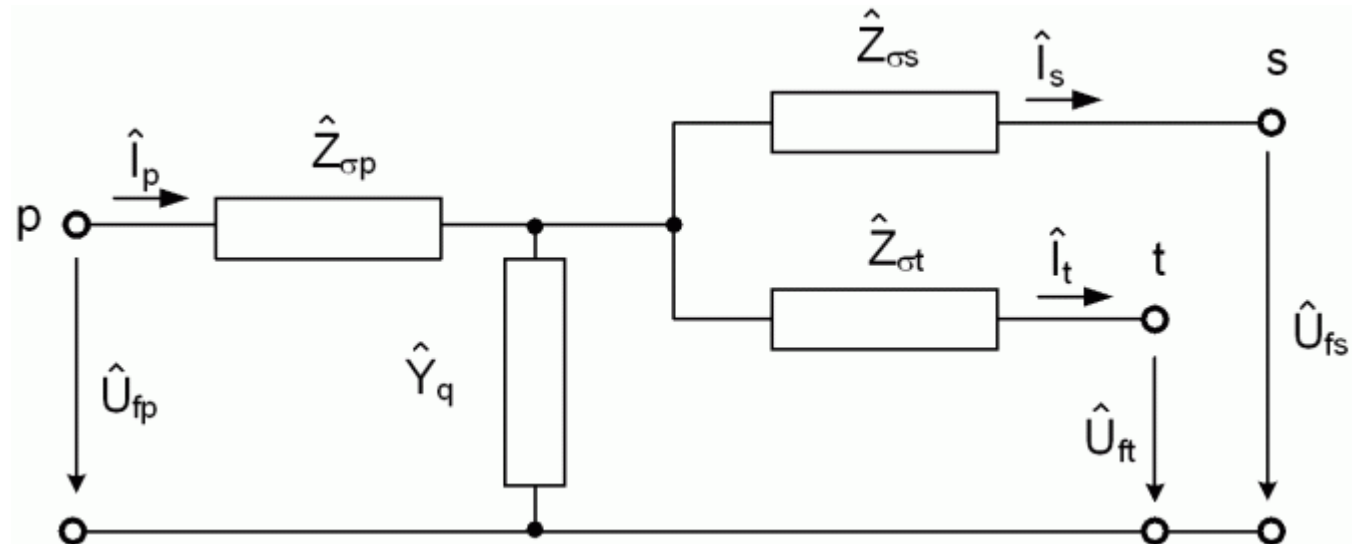
b) Trojvinuťové TRF

- parametry výpočtem, ověření z měření naprázdno a nakrátko (zkoušky nakrátko 3, vždy 1 vinutí naprázdno, 1 nakrátko a 1 napájíme):

ΔP_0 (W), i_0 (%), ΔP_k (W), $z_k = u_k$ (%),
 S_n (VA), U_n (V)



- nemusí být stejné výkony: $S_{Sn} = S_{Tn} = 0,5 \cdot S_{Pn}$
- náhradní schéma:



- měření naprázdno:

vztaženo na jmen. výkon a jmen. napětí primáru S_{Pn} a U_{PN} (je napájen)

$$\hat{y}_q = g_q - j \cdot b_q = \frac{\Delta P_0}{S_{Pn}} - j \sqrt{\left(\frac{i_{0\%}}{100}\right)^2 - \left(\frac{\Delta P_0}{S_{Pn}}\right)^2}$$

pojmenovaná hodnota (S) – vztažená na U_{PN}

$$\hat{Y}_q = \hat{y}_q \frac{S_{Pn}}{U_{Pn}^2} = G_q - j \cdot B_q = \frac{S_{Pn}}{U_{Pn}^2} \left[\frac{\Delta P_0}{S_{Pn}} - j \sqrt{\left(\frac{i_{0\%}}{100}\right)^2 - \left(\frac{\Delta P_0}{S_{Pn}}\right)^2} \right]$$

- měření nakrátko: (3x, napájení-zkrat-naprázdko)

za předpokladu: $S_{Pn} \neq S_{Sn} \neq S_{Tn}$

měřeno mezi	P - S	P - T	S - T
ztráty nakrátko (W)	ΔP_{kPS}	ΔP_{kPT}	ΔP_{kST}
napětí nakrátko (%)	u_{kPS}	u_{kPT}	u_{kST}
měření odpovídá výkonu (VA)	S_{Sn}	S_{Tn}	S_{Tn}

zkouška nakrátko S – T:

má se zjistit:

$$\hat{Z}_{ST} = \hat{Z}_{\sigma S} + \hat{Z}_{\sigma T} \quad \left(\hat{Z}_{\sigma S} = R_S + j \cdot X_{\sigma S} \right) - \text{přepočteno na } U_{PN}$$

$$\hat{Z}_{ST} = \hat{Z}_{\sigma S} + \hat{Z}_{\sigma T} - \text{přepočteno na } U_{PN}, S_{PN}$$

$$\Delta P_k \text{ při } I_{Tn} \rightarrow \Delta P_{kST} = 3 \cdot R_{ST}^+ \cdot I_{Tn}^2, \quad I_{Tn} = \frac{S_{Tn}}{\sqrt{3} \cdot U_{Tn}}$$

R_{ST}^+odpor sek. a terc. vinutí (vztažený na U_{Tn})

$$R_{ST}^+ = \frac{\Delta P_{kST}}{S_{Tn}^2} \cdot U_{Tn}^2$$

$$R_{ST} = R_{ST}^+ \cdot \frac{U_{Pn}^2}{U_{Tn}^2} \rightarrow R_{ST} = R_S + R_T = \frac{\Delta P_{kST}}{S_{Tn}^2} \cdot U_{Pn}^2$$

R_S (R_T)....odpor sek. (ter.) vinutí přepočítaný na primár

$$r_{ST} = R_{ST} \cdot \frac{S_{Pn}}{U_{Pn}^2} = \frac{\Delta P_{kST}}{S_{Tn}^2} \cdot S_{Pn}$$

- impedance:

$$Z_{ST} = \frac{u_{kST\%}}{100} \cdot \frac{S_{Pn}}{S_{Tn}}, \quad Z_{ST} = z_{ST} \cdot \frac{U_{Pn}^2}{S_{Pn}} = \frac{u_{kST\%}}{100} \cdot \frac{U_{Pn}^2}{S_{Tn}}$$

$$\hat{Z}_{ST} = r_{ST} + j \cdot X_{ST}, \quad X_{ST} = \sqrt{Z_{ST}^2 - r_{ST}^2}, \quad X_{ST} = X_{\sigma S} + X_{\sigma T}$$

- na základě odvozených vztahů můžeme psát:

P - S:

$$\hat{Z}_{PS} = r_{PS} + j \cdot X_{PS} = \frac{\Delta P_{kPS}}{S_{Sn}^2} \cdot S_{Pn} + j \cdot \sqrt{\left(\frac{u_{kPS\%}}{100} \cdot \frac{S_{Pn}}{S_{Sn}} \right)^2 - \left(\frac{\Delta P_{kPS}}{S_{Sn}^2} \cdot S_{Pn} \right)^2}$$

$$\hat{Z}_{PS} = R_{PS} + j \cdot X_{PS} = \frac{\Delta P_{kPS}}{S_{Sn}^2} \cdot U_{Pn}^2 + j \cdot \sqrt{\left(\frac{u_{kPS\%}}{100} \cdot \frac{U_{Pn}^2}{S_{Sn}} \right)^2 - \left(\frac{\Delta P_{kPS}}{S_{Sn}^2} \cdot U_{Pn}^2 \right)^2}$$

- s obměnou i pro P – T a S – T

- rozptylové reaktance pro P, S, T:

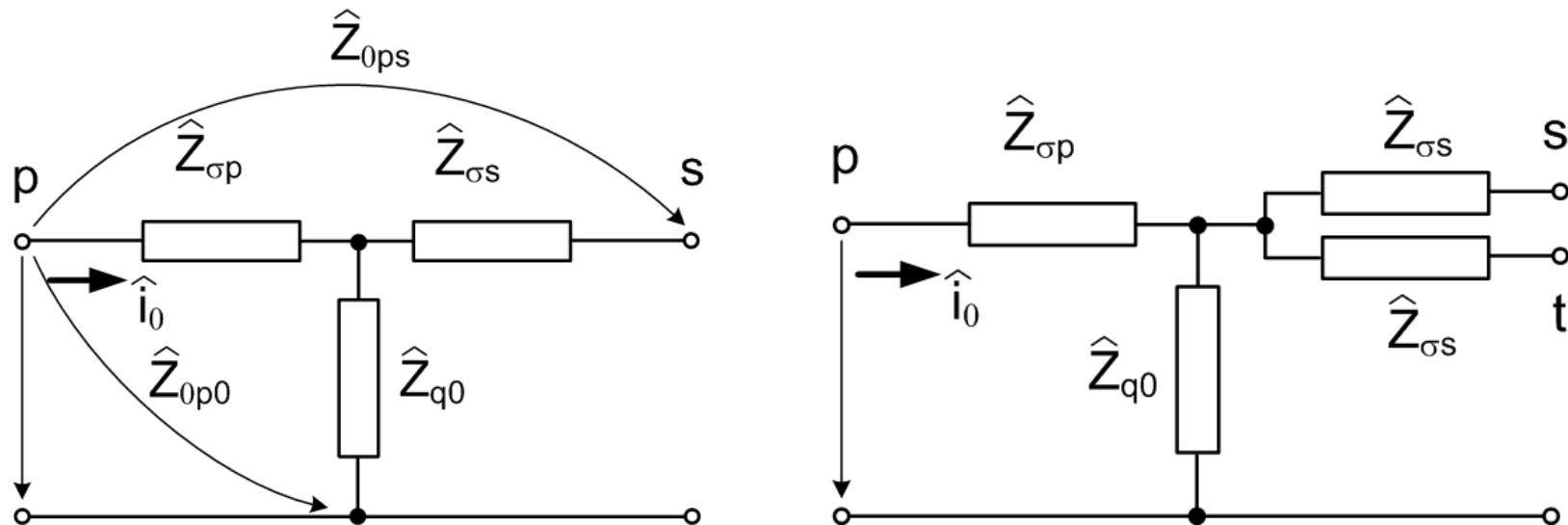
$$\hat{Z}_{\sigma P} = R_P + j \cdot X_{\sigma P} = 0,5 \cdot (\hat{Z}_{PS} + \hat{Z}_{PT} - \hat{Z}_{ST})$$

$$\hat{Z}_{\sigma S} = R_S + j \cdot X_{\sigma S} = 0,5 \cdot (\hat{Z}_{PS} + \hat{Z}_{ST} - \hat{Z}_{PT})$$

$$\hat{Z}_{\sigma T} = R_T + j \cdot X_{\sigma T} = 0,5 \cdot (\hat{Z}_{PT} + \hat{Z}_{ST} - \hat{Z}_{PS})$$

- znalost podélných impedancí a příčných admitancí umožňuje studovat napěťové a výkonové poměry trojvintuových transformátorů
- uvedené impedance platí pro souslednou a zpětnou složku

Netočivé impedance transformátorů



Podélné parametry jako pro souslednou složku, příčné vždy určit.

Předpoklady:

- Netočivé napětí přivedeno na primární vinutí.
- Poměrné hodnoty vztažené na U_{PN} a S_{PN} .
- Rozlišujeme volné a vázané uzavírání magnetických toků (jádrové x plášťové TRF).

Z_0 závisí na spojení vinutí.

pozn.: reluktance, indukčnosti

magnetický odpor (reluktance)

$$R_m = \frac{1}{\mu} \frac{l}{S} \quad \text{analogie} \quad R_e = \frac{1}{\gamma} \frac{l}{S} = \rho \frac{l}{S}$$

magnetický tok (Hopkinsonův zákon)

$$\Phi = \frac{N \cdot I}{R_m}$$

$$L = \frac{\Phi_c}{I} = \frac{N \cdot \Phi}{I} = \frac{N^2}{R_m}$$

$$\mu_{\text{Fe}} \gg \mu_0 \Rightarrow R_{\text{mFe}} \ll R_{\text{m0}} \Rightarrow L_{\text{Fe}} \gg L_{\sigma}$$

magnetický obvod TRF

$$\Phi = \Phi_h + \Phi_{\sigma} = \frac{N \cdot I}{R_{\text{mFe}}} + \frac{N \cdot I}{R_{\text{m0}}} = \frac{L_{\text{Fe}} \cdot I}{N} + \frac{L_{\sigma} \cdot I}{N} = \frac{I}{N} (L_{\text{Fe}} + L_{\sigma})$$

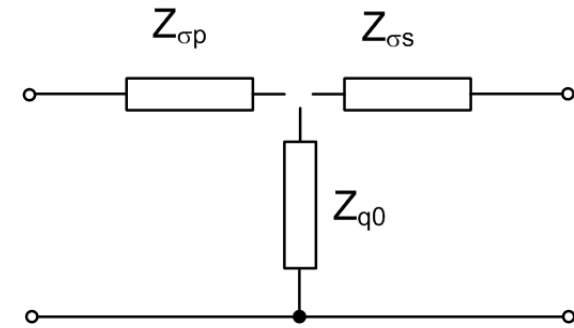
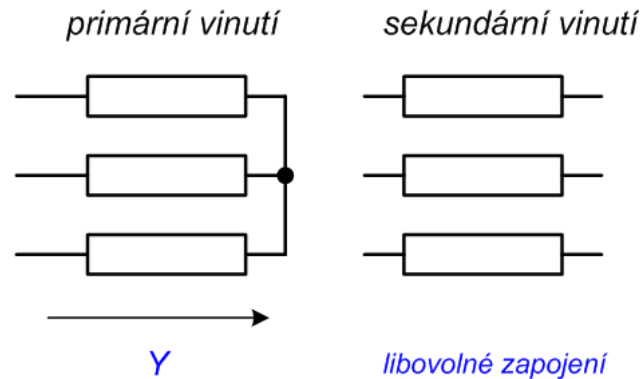
a) Y / cokoliv

$$3i_0 = 0$$

$$Z_0 = \frac{u_0}{i_0} \rightarrow \infty$$

$$Z_{0p0} \rightarrow \infty$$

$$Z_{0ps} \rightarrow \infty$$



b) D / cokoliv

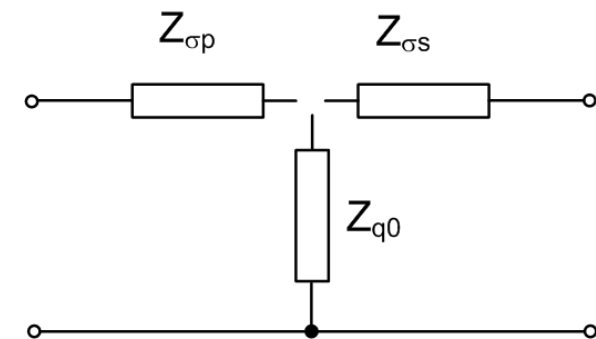
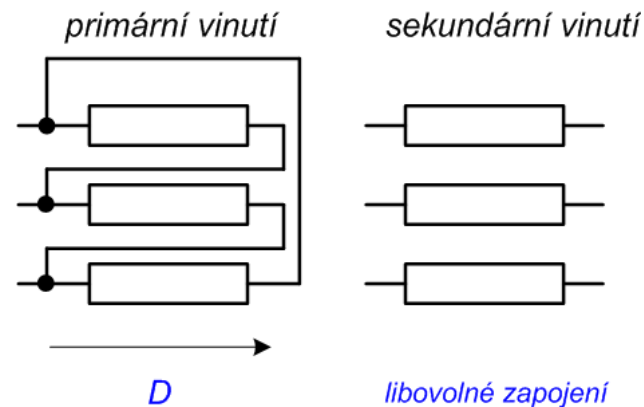
Na D přiloženo netočivé napětí \rightarrow na každé fázi napětí $u_0 - u_0 = 0 \rightarrow$

$$i_a = i_b = i_c = 0 \rightarrow i_0 = 0$$

$$Z_0 = \frac{u_0}{i_0} \rightarrow \infty$$

$$Z_{0p0} \rightarrow \infty$$

$$Z_{0ps} \rightarrow \infty$$



c) YN / D

Proudy v primárním vinutí i_0 indukují proudy i_0' v sekundárním vinutí pro dosažení magnetické rovnováhy.

Proudy i_0' se v sekundáru uzavírají nakrátko a neproniknou dále do sítě.

$$\hat{Z}_{0p0} = \hat{Z}_{\sigma p} + \hat{Z}_{q0}$$

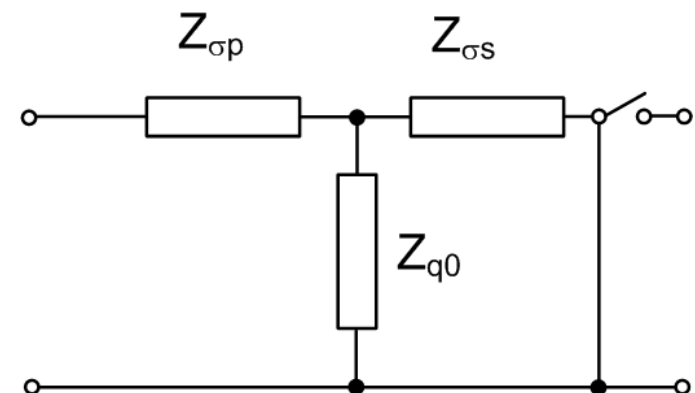
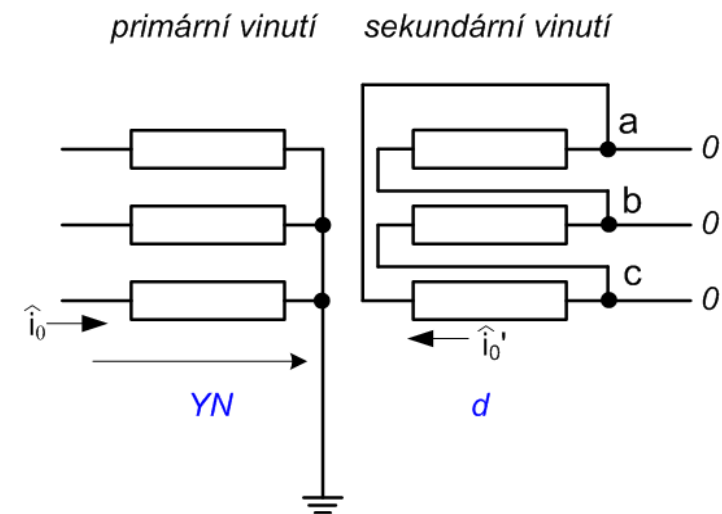
$$\hat{Z}_0 = \frac{\hat{u}_0}{\hat{i}_0} = \hat{Z}_{\sigma p} + \frac{\hat{Z}_{\sigma s} \cdot \hat{Z}_{q0}}{\hat{Z}_{\sigma s} + \hat{Z}_{q0}}$$

plášťové

$$\hat{Z}_{q0} = \hat{y}_q^{-1} \gg \hat{Z}_{\sigma s} \rightarrow \hat{Z}_0 \approx \hat{Z}_{\sigma ps} = \hat{Z}_{1k}$$

trojjádrové

$$|\hat{Z}_{q0}| < |\hat{y}_q^{-1}| \rightarrow |\hat{Z}_0| \approx (0,7 \div 0,9) |\hat{Z}_{\sigma ps}|$$



d) YN / Y

Sekundárem nemůže téct netočivý proud.

Proud i_0 odpovídá magnetizačnímu proudu.

$$Z_{0ps} \rightarrow \infty$$

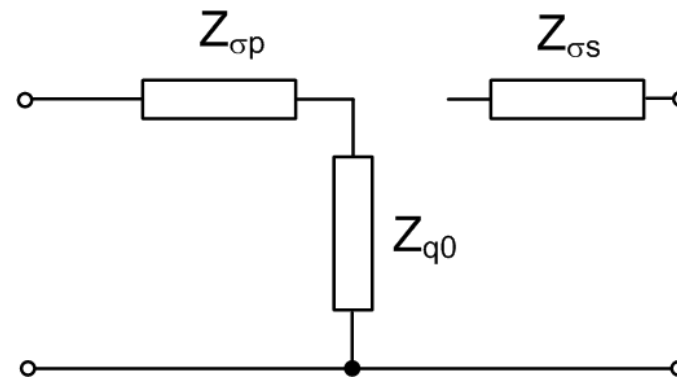
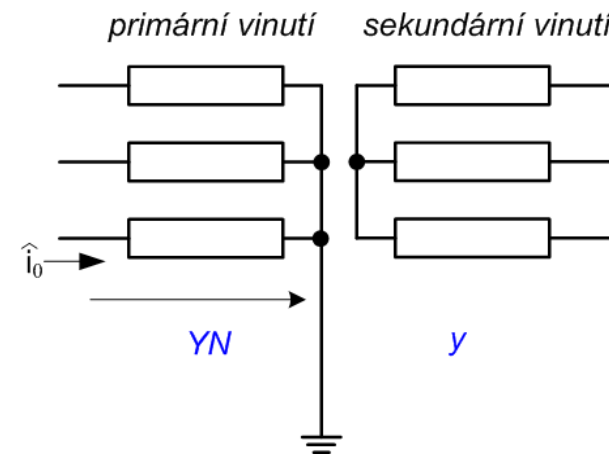
$$\hat{Z}_0 = \hat{Z}_{0p0} = \hat{Z}_{\sigma p} + \hat{Z}_{q0}$$

plášťové

$$\hat{Z}_{q0} = \hat{y}_q^{-1} \rightarrow Z_0 \rightarrow \infty$$

trojjádrové

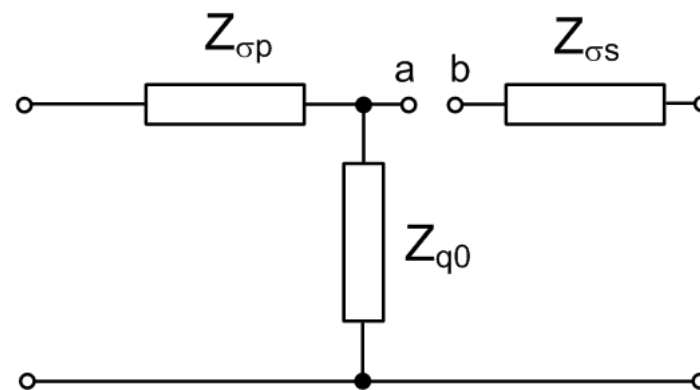
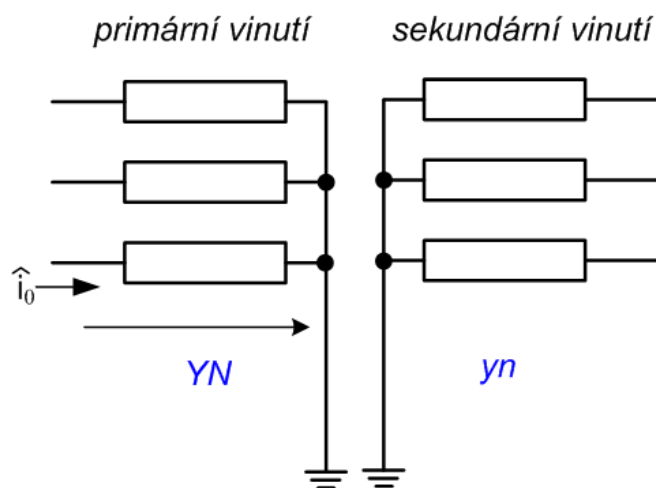
$$|\hat{Z}_{q0}| < |\hat{y}_q^{-1}| \rightarrow |\hat{Z}_0| \approx (0,3 \div 1)$$



e) **YN / YN**

Za TRF prvek s YN nebo ZN \rightarrow body a-b propojeny \rightarrow jako sousledná složka.

Za TRF prvek s Y, Z nebo D \rightarrow a-b rozpojeny \rightarrow jako YN / Y.



f) ZN / cokoliv

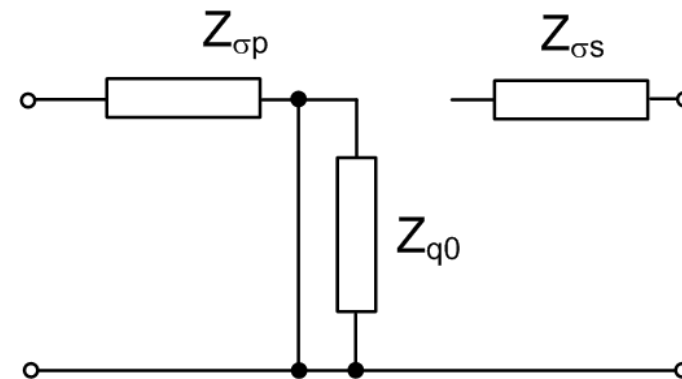
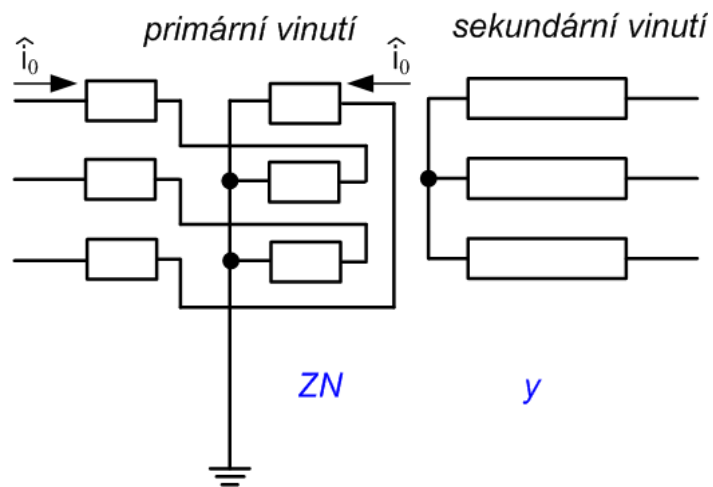
Proudy i_0 samy vyvolají mag. rovnováhu na sloupcích → jen rozptyly mezi polovinami vinutí.

Rozptyly menší než pro souslednou složku.

$$Z_{0ps} \rightarrow \infty$$

$$\hat{Z}_0 = \hat{Z}_{0p0} \approx (0,1 \div 0,3) \hat{Z}_{\sigma ps}$$

$$r_0 = r_p$$



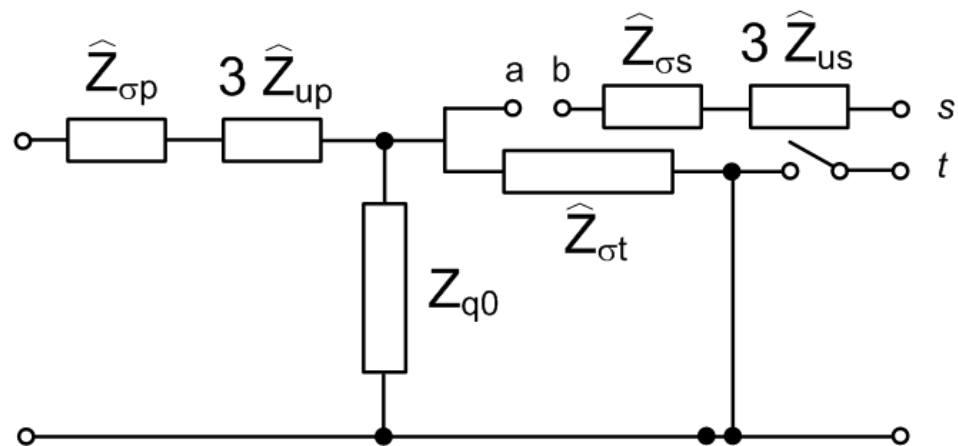
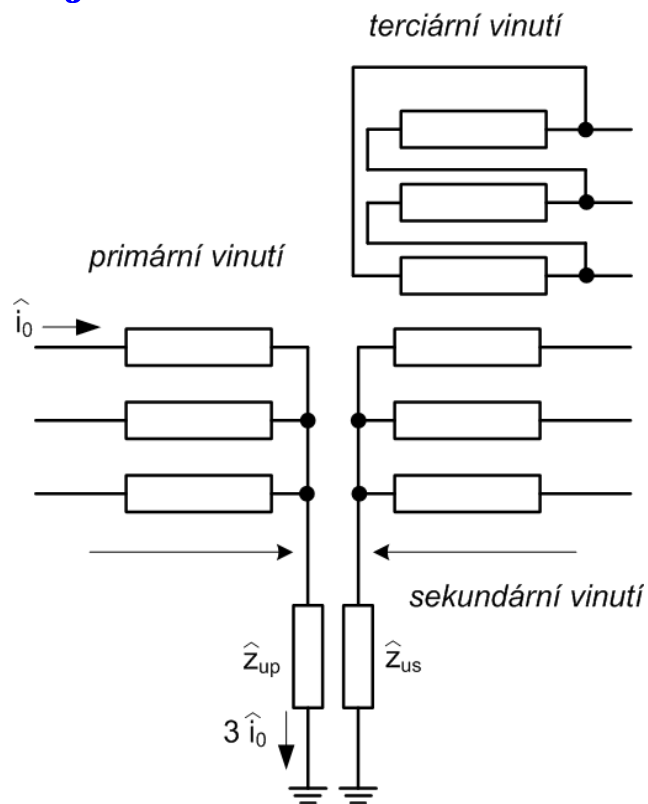
g) impedance v uzlu

Uzlem teče proud $3i_0$.

$$\text{Úbytek napětí: } \Delta \hat{u}_{uz} = \hat{z}_u \cdot 3\hat{i}_0 = 3\hat{z}_u \cdot \hat{i}_0$$

→ v modelu $3\hat{z}_u$ v sérii s rozptylem dané strany TRF

h) trojvinut'ové TRF



Ekvivalent soustavy

Impedance (sousedná) dána jmenovitým napětím a zkratovým proudem (výkonem).

Trojfázový (symetrický) zkrat: S_k'' (MVA), I_k'' (kA)

$$S_k'' = \sqrt{3} U_n I_k''$$

$$Z_s = \frac{U_n^2}{S_k''} = \frac{U_n}{\sqrt{3} \cdot I_k''}$$

ČR:	400 kV	$S_k'' \approx (6000 \div 30000) \text{ MVA}$	$I_k'' \approx (9 \div 45) \text{ kA}$
	220 kV	$S_k'' \approx (2000 \div 12000) \text{ MVA}$	$I_k'' \approx (2 \div 30) \text{ kA}$
	110 kV	$S_k'' \approx (100x \div 3000) \text{ MVA}$	$I_k'' \approx (x \div 15) \text{ kA}$