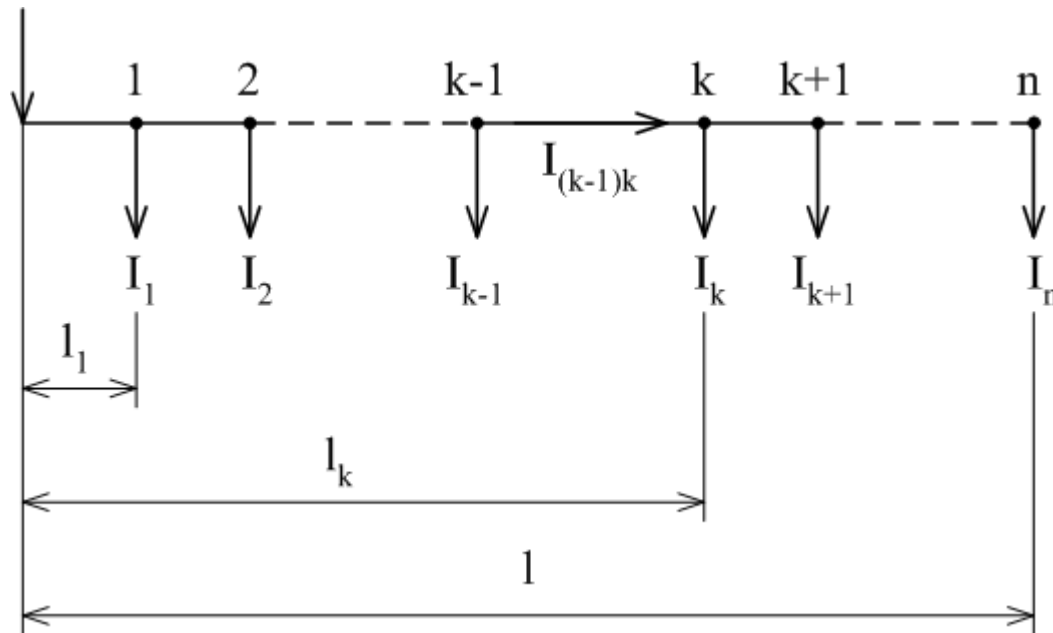


# ÚBYTKY NAPĚTÍ V ES

## Jednoduchá ss vedení nn, vn

Dvou vodičový rozvod. Předpoklad konst. průřezu a rezistivity.  
El. trakce, elektrochemie, světelné zdroje, dálkové přenosy, výkonová elektronika.

### Osamělé zátěže napájené z jedné strany



## a) adiční metoda

Sčítá úbytky napětí po úsecích vedení.  
(Úbytky vždy v obou vodičích úseku.)

*k*-tý úsek

$$U_{(k-1)} - U_k = \Delta U_{(k-1)k} = 2 \frac{\rho}{S} (l_k - l_{(k-1)}) \cdot I_{(k-1)k} \quad (\text{V}; \Omega\text{m}, \text{m}^2, \text{m}, \text{A})$$

Proud *k*-tého úseku

$$I_{(k-1)k} = \sum_{y=k}^n I_y$$

Maximální úbytek napětí

$$\Delta U_n = \sum_{k=1}^n \Delta U_{(k-1)k} = 2 \frac{\rho}{S} \sum_{k=1}^n (l_k - l_{(k-1)}) \cdot \sum_{y=k}^n I_y$$

## b) superpoziční metoda

Sčítá úbytky napětí po jednotlivých odběrech:

$$\Delta U_n = 2 \frac{\rho}{S} \sum_{k=1}^n l_k I_k$$

$l_k I_k$  ... proudové momenty k napáječi

Poměrný úbytek napětí

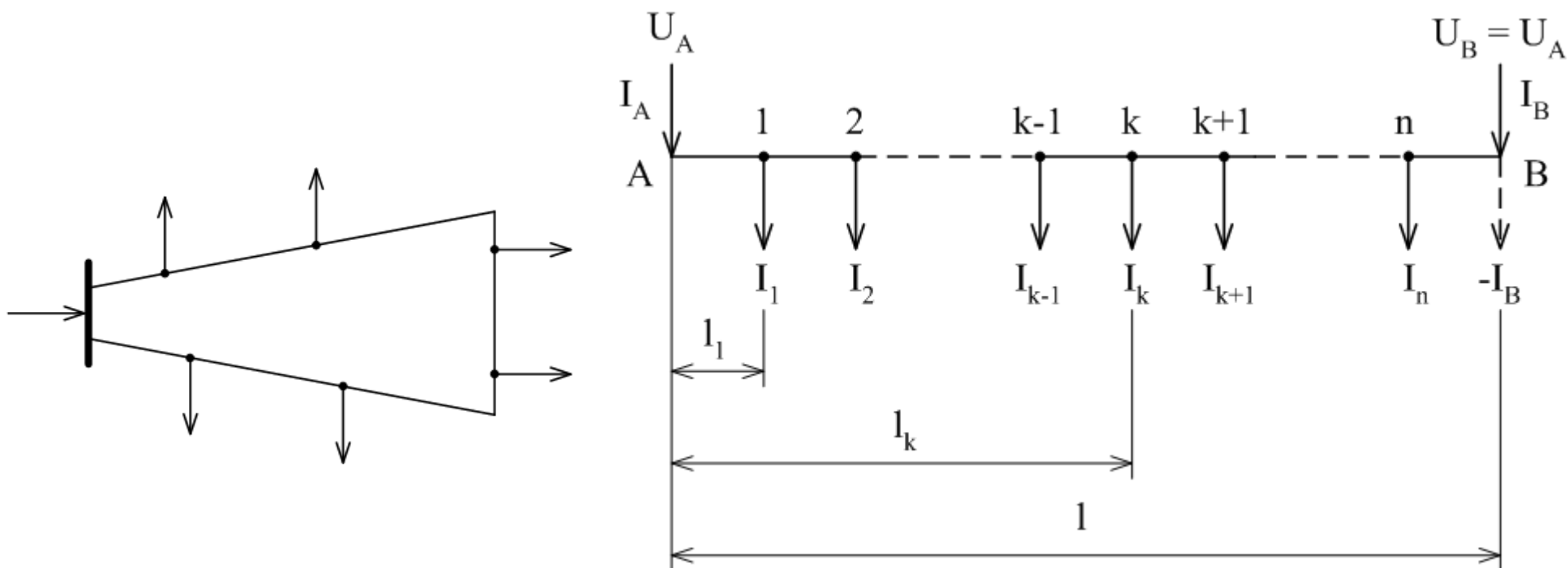
$$\varepsilon = \frac{\Delta U}{U_n} \quad (-; V, V)$$

Pozn. Ztráty lze počítat pouze adičně!

$$\Delta P_{(k-1)k} = 2 \frac{\rho}{S} (l_k - l_{(k-1)}) \cdot I_{(k-1)k}^2 \quad (W; \Omega m, m^2, m, A)$$

$$\Delta P = \sum_{k=1}^n \Delta P_{(k-1)k}$$

## Osamělé zátěže napájené ze dvou stran – napětí napáječů stejná



- Okružní vedení, vyšší spolehlivost dodávky.
- Při poruše dvě jednostranná vedení.
- Určení proudového rozdělení a úbytků.

Uvažujme  $I_B$  jako záporný odběr:

$$\Delta U_{AB} = U_A - U_B = 0 = 2 \frac{\rho}{S} \sum_{k=1}^n l_k I_k - 2 \frac{\rho}{S} l I_B$$

Odtud (momentová věta)

$$I_B = \frac{\sum_{k=1}^n l_k I_k}{1}$$

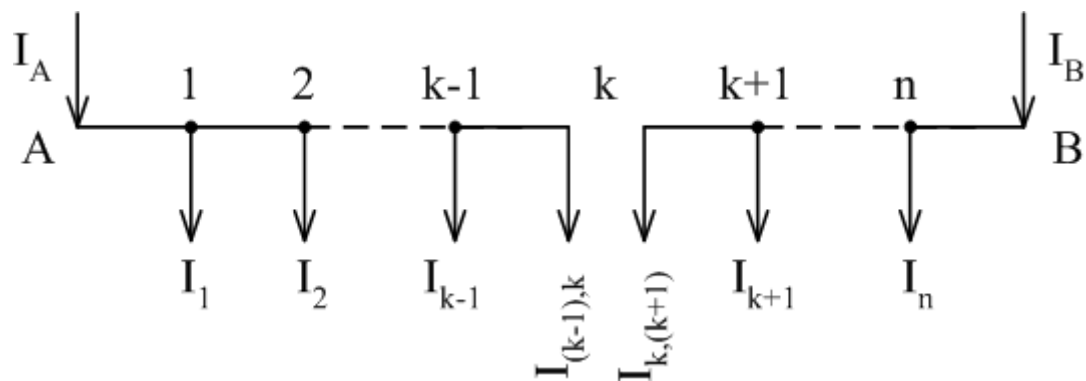
Analogicky (proudové momenty k druhému napáječi)

$$I_A = \frac{\sum_{k=1}^n (1 - l_k) I_k}{1}$$

Samozřejmě platí

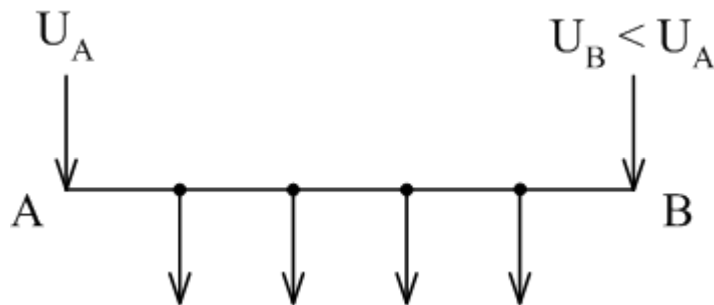
$$I_A + I_B = \sum_{y=1}^n I_y$$

Rozložení proudů určuje místo největšího úbytku napětí = místo předělu napájení → rozpad na dvě jednostranně napájená vedení.



### Osamělé zátěže napájené ze dvou stran – napětí napáječů různá

Dva různé zdroje, mřížová síť.



Superpozice:

- 1) Proudové rozložení se stejnými napětími.
- 2) Různá napětí a nulové odběry → vyrovnávací proud

$$I_v = \frac{U_A - U_B}{2 \frac{\rho}{S} l}$$

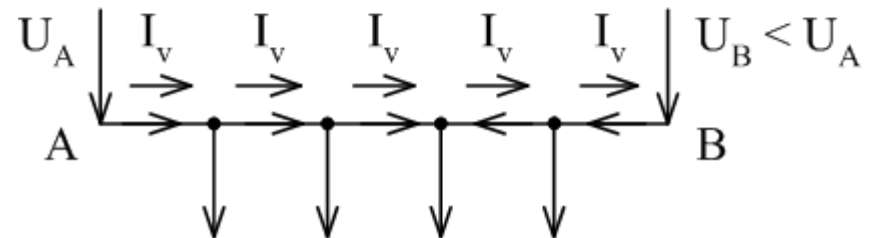
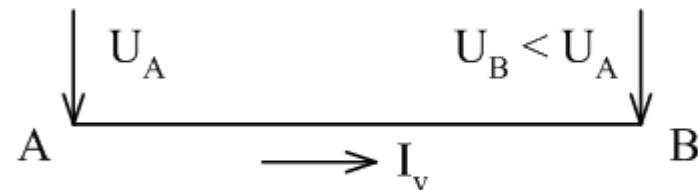
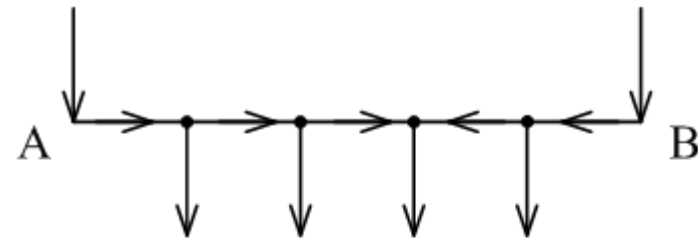
- 3) Součet řešení 1+2

Další postup stejný.

Nebo přímo:

$$U_A - U_B = 2 \frac{\rho}{S} \sum_{k=1}^n l_k I_k - 2 \frac{\rho}{S} l I_B$$

$$I_B = \frac{2 \frac{\rho}{S} \sum_{k=1}^n l_k I_k}{2 \frac{\rho}{S} l} - \frac{U_A - U_B}{2 \frac{\rho}{S} l}$$



## Stejnoseměrné přenosy vvn

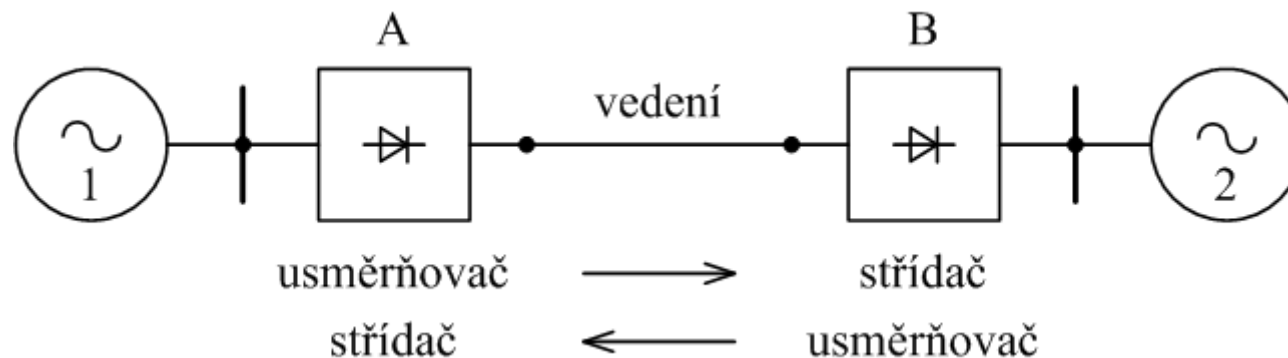
Dálkové přenosy či lokální stanice.

Důvody: stabilita přenosu, zkratové poměry, kompenzace parametrů, ztráty, ekonomika, propojení soustav.

Možnost menších izolačních vzdáleností a vyšší přenosové schopnosti než u AC systémů.

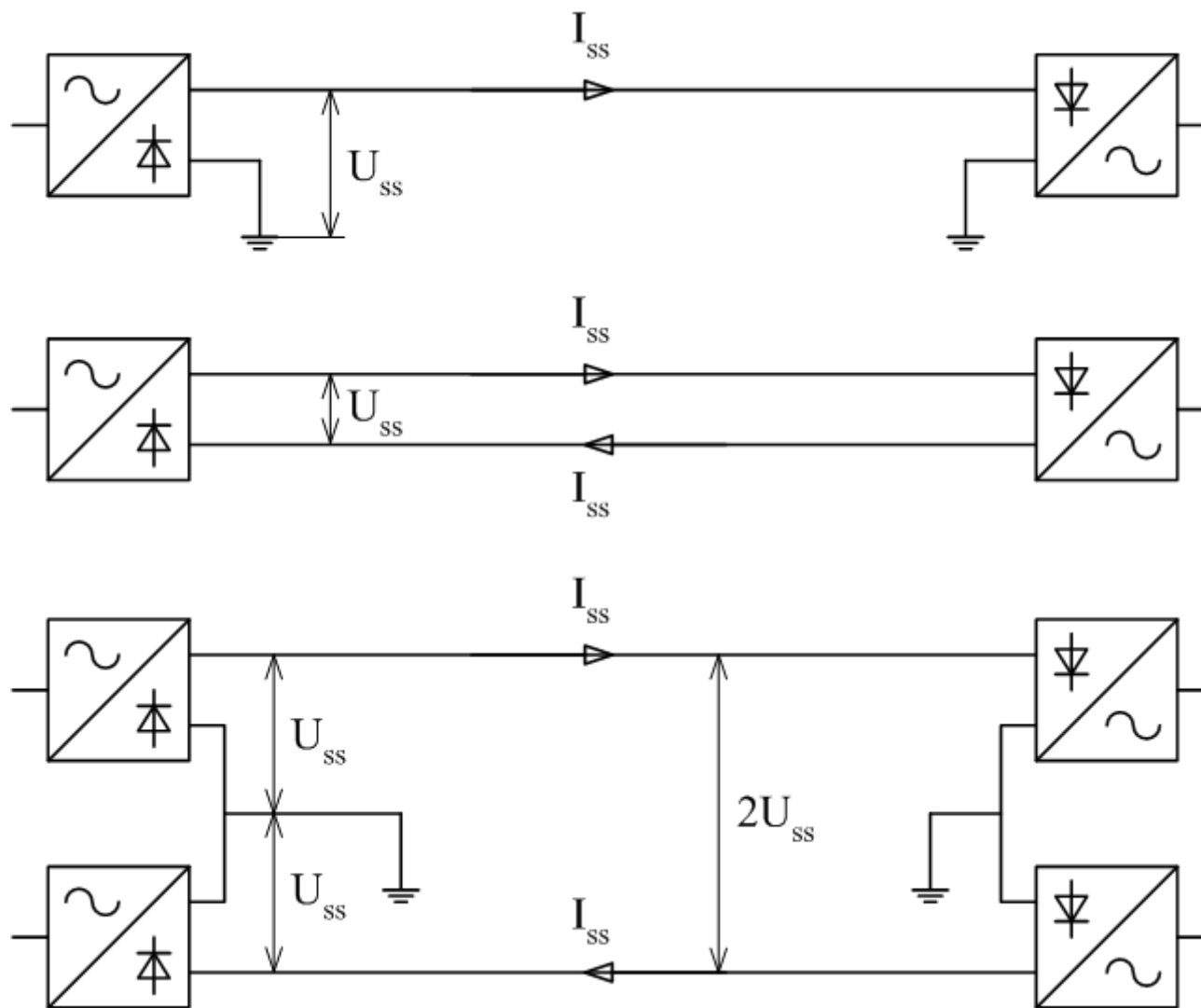
Regulace ss napětím.

Princip



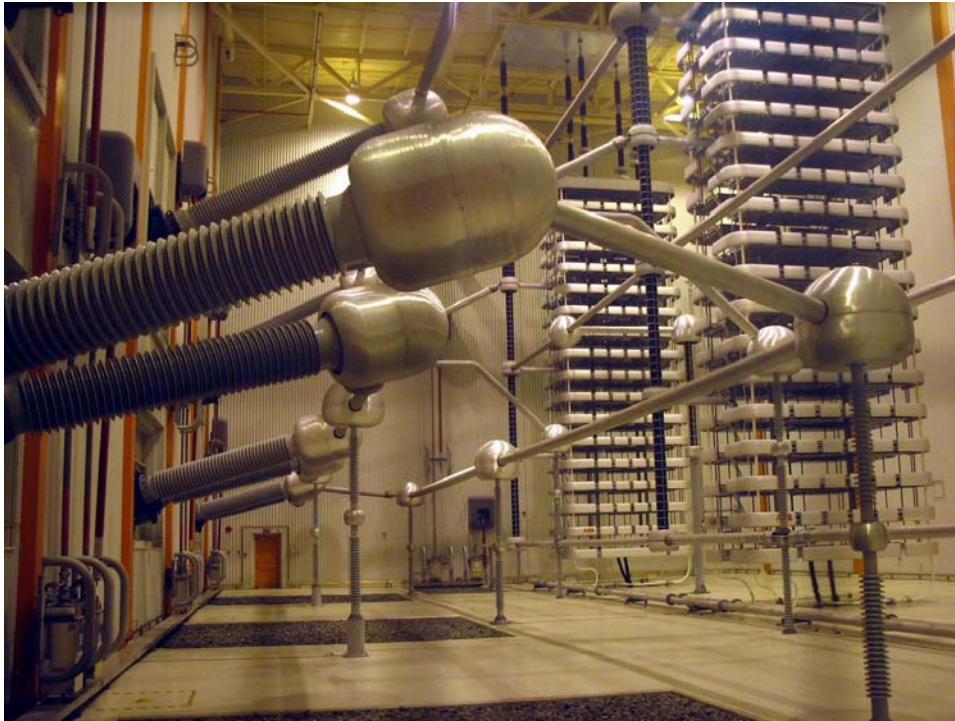


# Možnosti



- a) Země jako zpětný vodič. Zemní odpor nezávisí na délce vedení, ale na přechodech. Vhodné pro neobydlená území (koroze, EMC).
- b) Dva vodiče. Oproti 3f méně materiálu, lehčí stožáry.
- c) Dva měniče v sérii. Zemí malý vyrovnávací proud daný nesymetrií. Při poruše případ a), poloviční výkon.

## 450 kV DC Kanada



## Komplexní výkon ve střídavých sítích

$$3f \quad P = 3U_f I \cos \varphi = \sqrt{3}UI \cos \varphi \quad (\text{W})$$
$$Q = 3U_f I \sin \varphi = \sqrt{3}UI \sin \varphi \quad (\text{VAr})$$
$$S = 3U_f I = \sqrt{3}UI = \sqrt{P^2 + Q^2} \quad (\text{VA})$$

### Komplexně (1f)

$$\hat{S}_f = P_f \pm jQ_f = U_f I (\cos \varphi \pm j \sin \varphi) = S_f e^{\pm j\varphi}$$

Znaménko dle konvence.

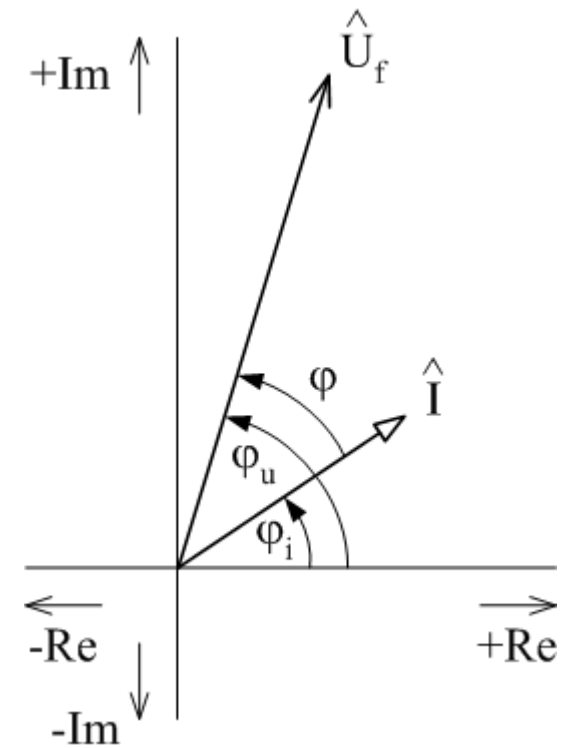
### Induktivní zatížení

$$\hat{U}_f = U_f e^{j\varphi_u}, \quad \hat{I}_f = I e^{j\varphi_i}$$

### Komplexní sružení proudu

$$\hat{S}_f = \hat{U}_f \hat{I}^* = U_f I e^{j(\varphi_u - \varphi_i)} = U_f I e^{j\varphi}$$

$$\hat{S}_f = \hat{U}_f \hat{I}^* = P_f \pm jQ_f \begin{array}{l} \text{IND} \\ \text{KAP} \end{array}$$

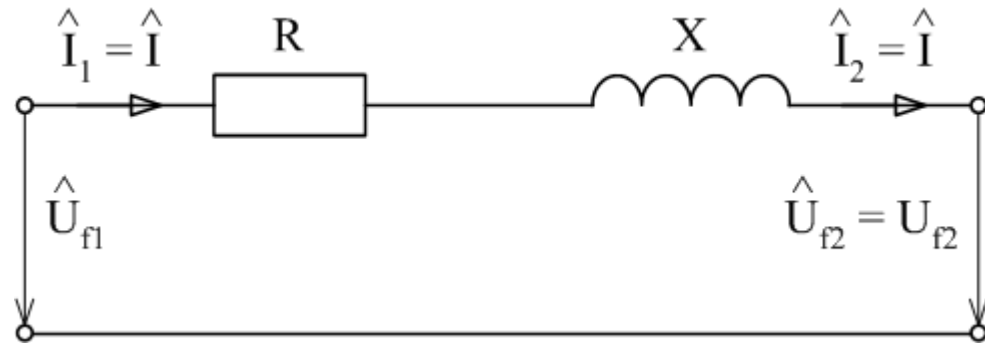


## Trojfázová vedení nn, vn

Uplatní se podélné parametry, pro nn  $X \rightarrow 0$ .

3f vedení vn, 1 zátěž na konci

Symetrické zatížení  $\rightarrow$  jednofázové schéma, provozní parametry.



Komplexní úbytek napětí

$$\Delta \hat{U}_f = \hat{Z}_1 \hat{I} = (R + jX) \left( I_{\check{c}} \mp j I_j \right) \begin{matrix} \text{IND} \\ \text{KAP} \end{matrix}$$

$$\Delta \hat{U}_f = R I_{\check{c}} \pm X I_j + j \left( X I_{\check{c}} \mp R I_j \right) \begin{matrix} \text{IND} \\ \text{KAP} \end{matrix}$$

velikost

fáze

Fázorový diagram (zadáno  $U_{f2}$ ,  $I$ ,  $\varphi_2$ )  
(úhel  $\nu$  obvykle malý, do  $3^\circ$ )

Po zanedbání imaginární části a úpravách

$$\Delta U_f = \frac{R3U_f I_{\check{c}} \pm X3U_f I_j}{3U_f} = \frac{RP \pm XQ}{3U_f}$$

Procentní úbytek napětí

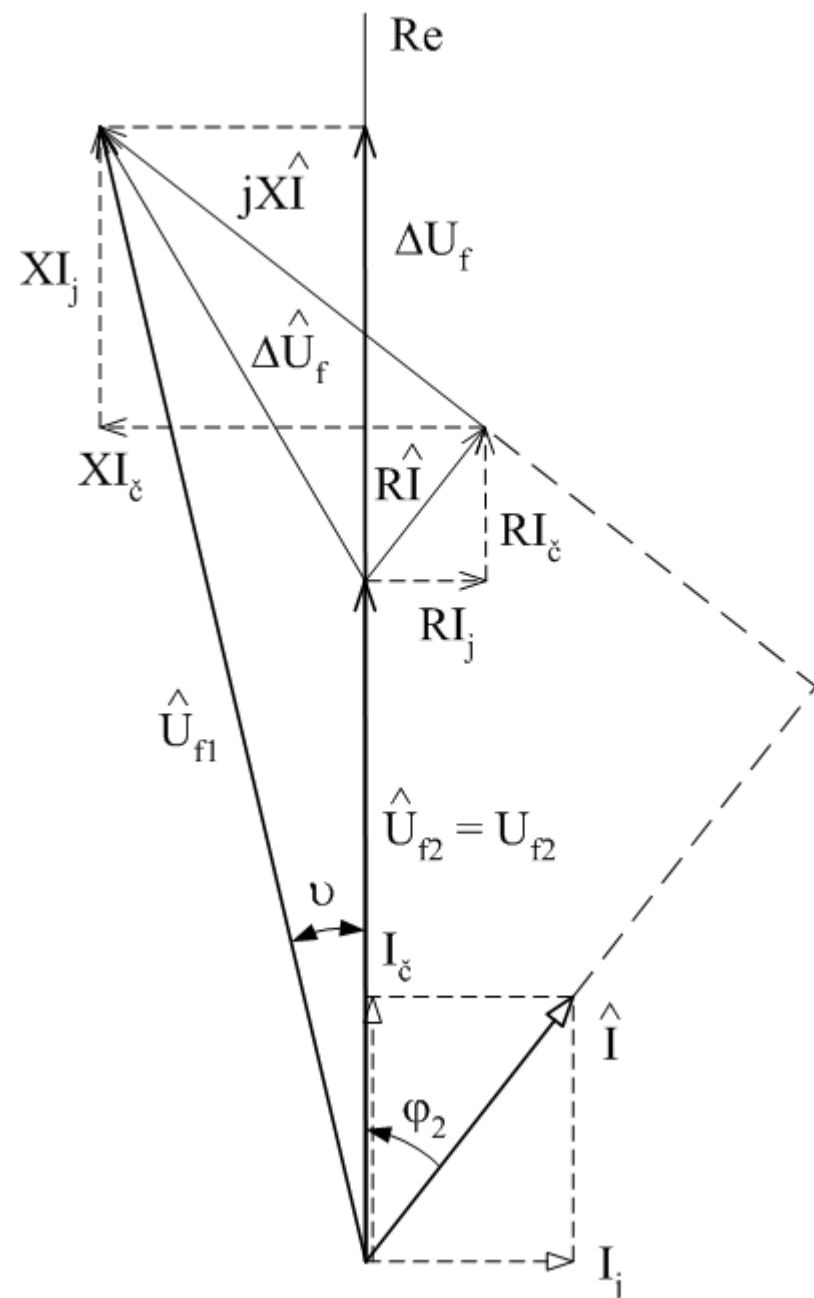
$$\varepsilon = \frac{\Delta U_f}{U_f} = \frac{RP \pm XQ}{3U_f^2} = \frac{RP \pm XQ}{U^2}$$

3f ztráty činného výkonu

$$\begin{aligned} \Delta \hat{S} &= 3\Delta \hat{U}_f \hat{I}^* = 3\hat{Z}_1 \hat{I} \cdot \hat{I}^* = 3\hat{Z}_1 I^2 = \\ &= 3(R + jX)I^2 = 3RI^2 + j3XI^2 \end{aligned}$$

$$\Delta P = 3RI^2 = 3R(I_{\check{c}}^2 + I_j^2) \quad (\text{W}; \Omega, \text{A})$$

**! I jalový proud způsobuje činné ztráty!**

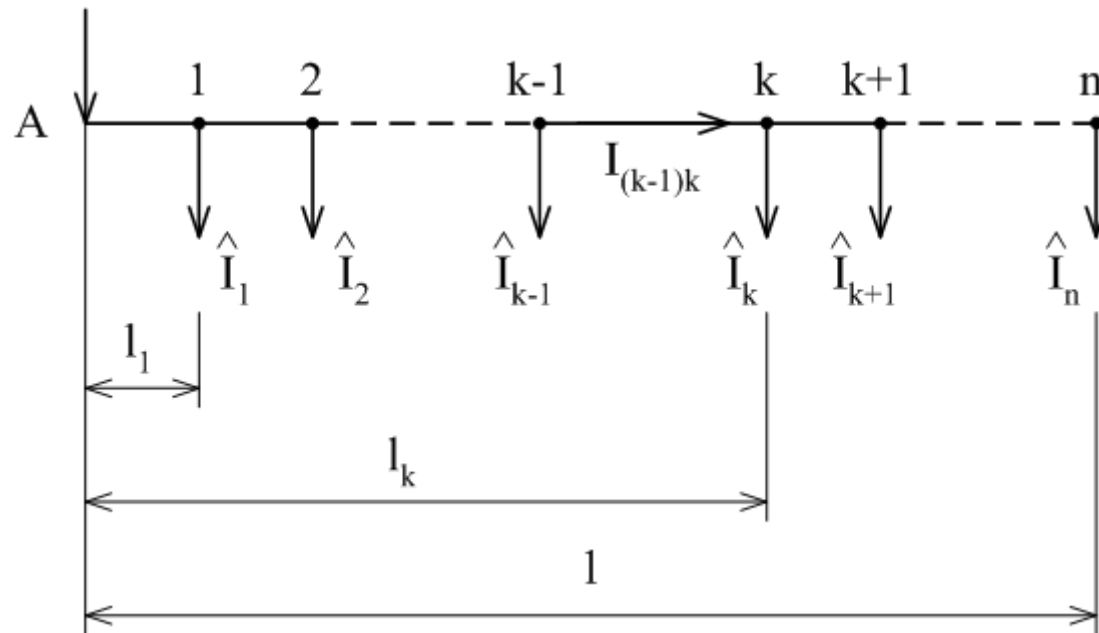


→ kompenzace jalového výkonu

### 3f vedení vn jednostranně napájené

Konstantní podélná impedance

$$\hat{Z}_{l_1} = R_1 + jX_1 \quad (\Omega / \text{km})$$



Úbytek napětí na konci (nemusí být největší, záleží na charakteru odběrů)

$$\Delta \hat{U}_{fAn} = \hat{Z}_{l_1} \sum_{k=1}^n l_k \hat{I}_k$$

Po zanedbání imag. části

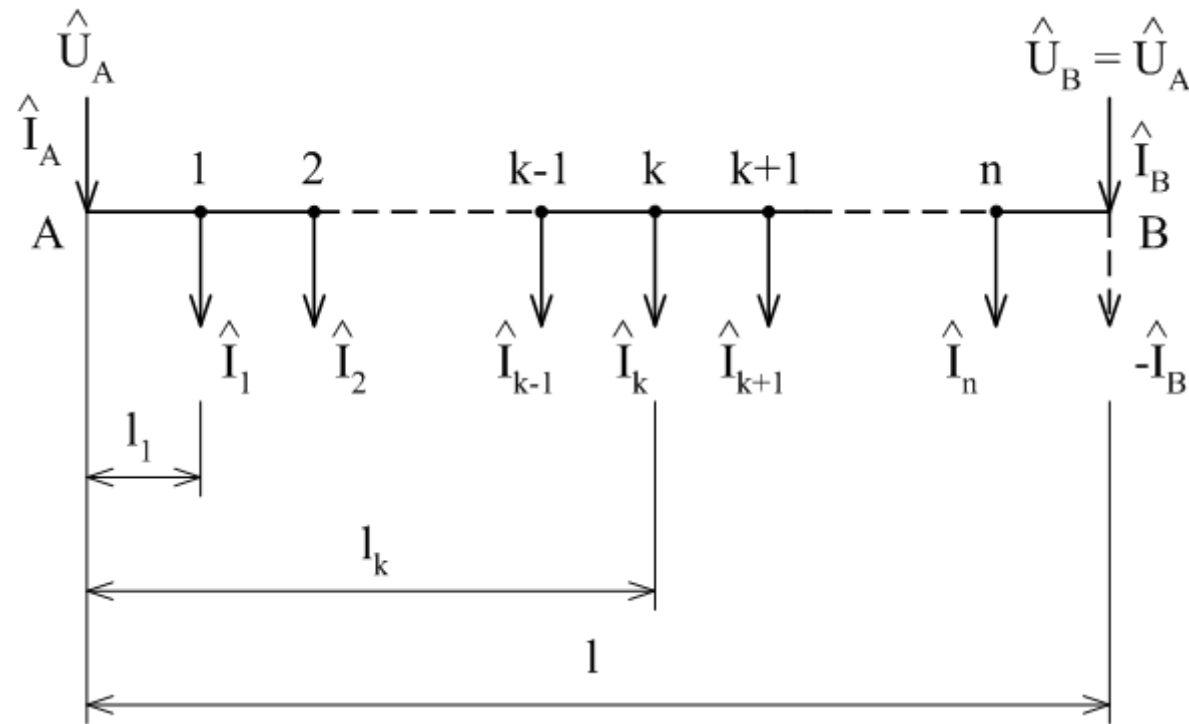
$$\Delta U_{fAn} \doteq R_1 \sum_{k=1}^n 1_k I_{\check{c}k} \pm X_1 \sum_{k=1}^n 1_k I_{jk} \quad \begin{array}{l} \text{IND} \\ \text{KAP} \end{array}$$

$$\Delta U_{fAn} \doteq \frac{R_1 \sum_{k=1}^n 1_k P_k \pm X_1 \sum_{k=1}^n 1_k Q_k}{3U_f} \quad \begin{array}{l} \text{IND} \\ \text{KAP} \end{array}$$

Úbytek napětí do bodu X (superpozičně)

$$\Delta \hat{U}_{fAX} = \hat{Z}_{l_1} \sum_{k=1}^X 1_k \hat{I}_k + \hat{Z}_{l_1} 1_{AX} \sum_{k=X+1}^n \hat{I}_k$$

### 3f vedení vn dvoustranně napájené



Postup jako u ss vedení (napáječ jako záporný odběr, nulový úbytek napětí).

$$\Delta \hat{U}_{AB} = 0 = \hat{Z}_{l_1} \sum_{k=1}^n l_k \hat{I}_k - \hat{Z}_{l_1} l \cdot \hat{I}_B$$



## Momentové věty

$$\hat{I}_B = \frac{\sum_{k=1}^n 1_k \hat{I}_k}{1} \quad \hat{I}_A = \frac{\sum_{k=1}^n (1-1_k) \hat{I}_k}{1} \quad \hat{I}_A + \hat{I}_B = \sum_{y=1}^n \hat{I}_y$$

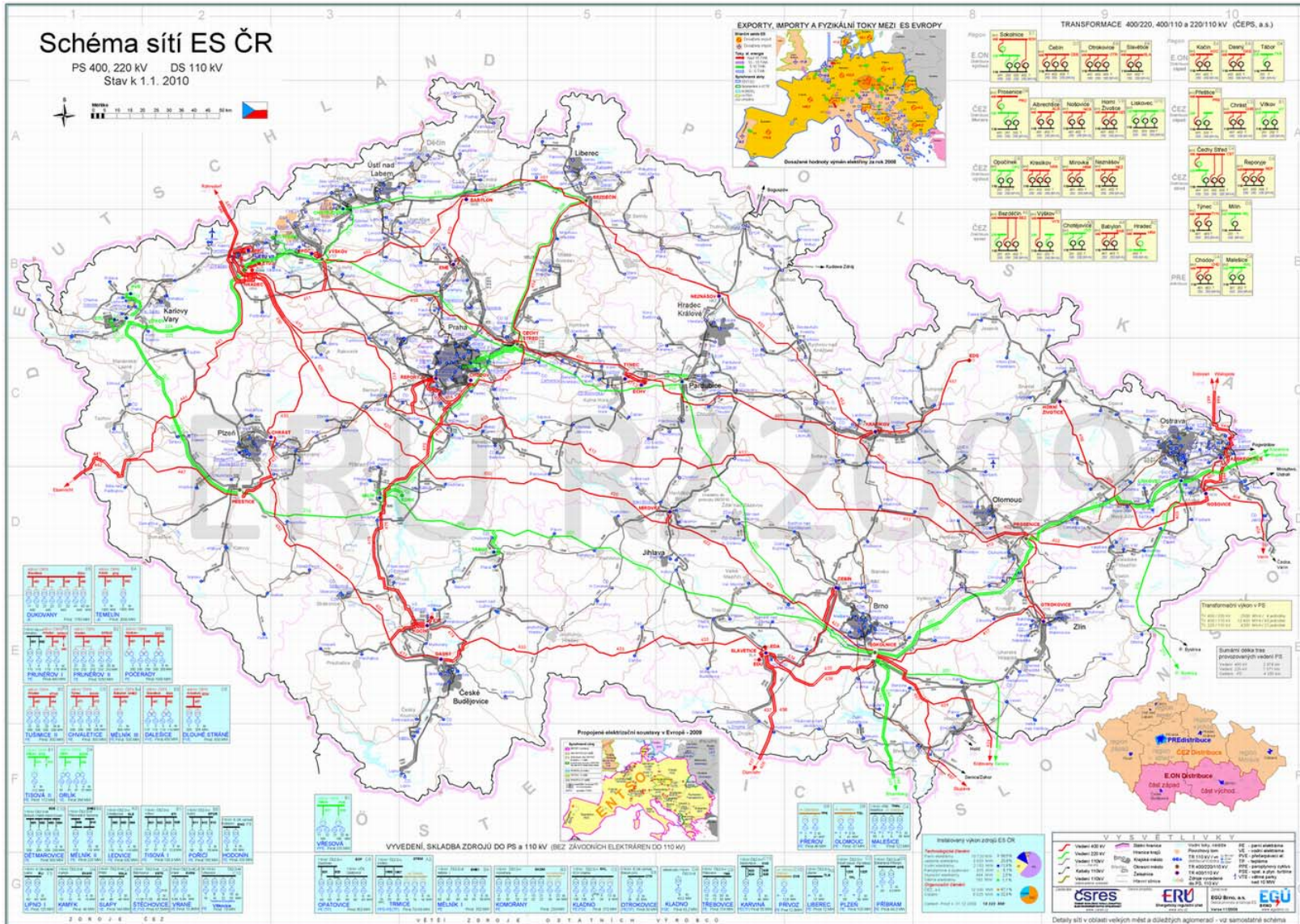
(V principu jde o proudový dělič pro každý odběr.)

Změna znaménka činného a jalového proudu může být v různých bodech  
→ maximální úbytek napětí kontrolovat ve všech bodech sítě.

## Uzlové síť vn



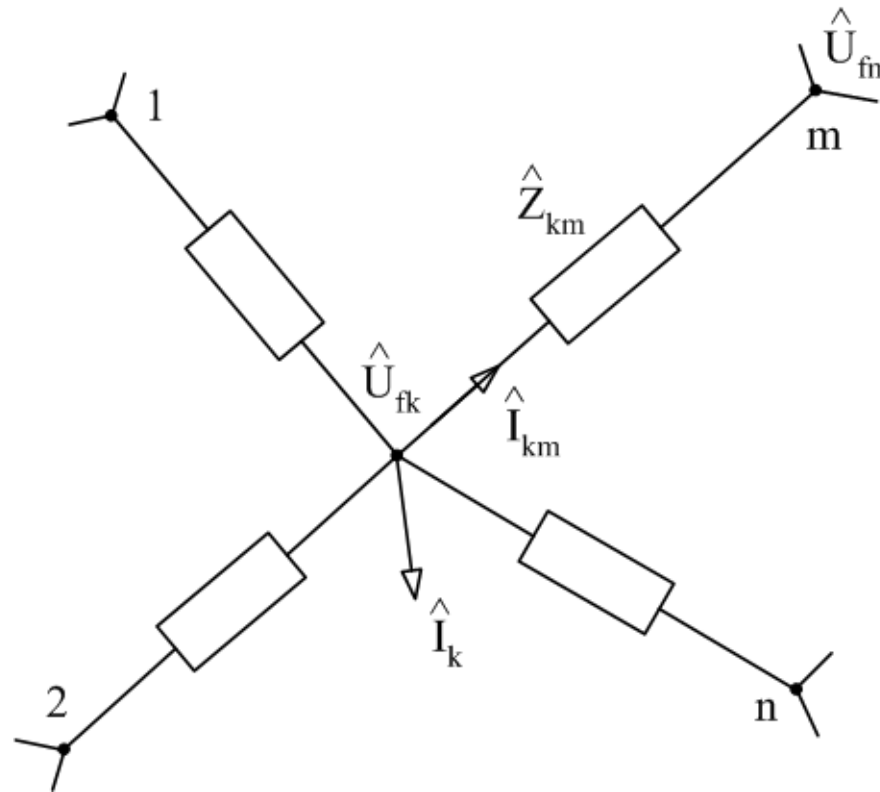
ne



ano

## Metoda uzlových napětí

Síť s  $n$  uzly. Zadány podélné parametry větví  $\hat{Z}_{km}$ , odběrové proudy (uzlové proudy)  $\hat{I}_k$ , min. 1 napětí uzlu  $\hat{U}_{fk}$  (uzlové napětí).



## Pracuje se s podélnými admitancemi

$$\hat{Y}_{km} = \hat{Z}_{km}^{-1} = \frac{1}{R_{km} + jX_{km}}$$

### Uzel $k$

$$\hat{I}_k + \sum_{\substack{m=1 \\ m \neq k}}^n \hat{I}_{km} + \hat{I}_{k0} = 0$$

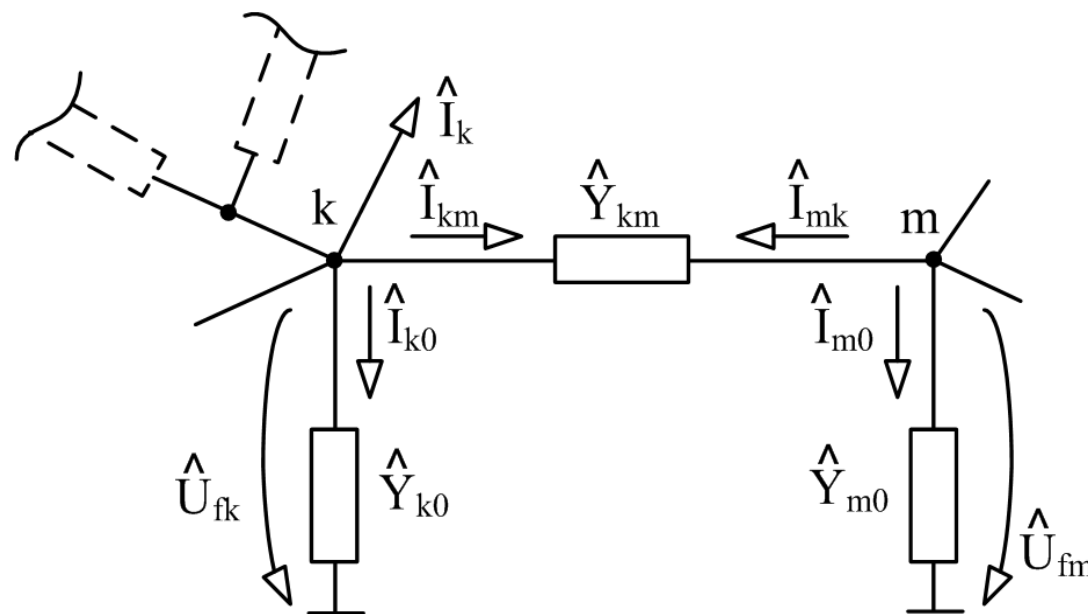
$$\hat{I}_{k0} = \hat{U}_{fk} \hat{Y}_{k0}$$

### Větev $k, m$

$$\hat{I}_{km} = (\hat{U}_{fk} - \hat{U}_{fm}) \hat{Y}_{km}$$

### Úpravy

$$\hat{I}_k = - \sum_{\substack{m=1 \\ m \neq k}}^n (\hat{U}_{fk} - \hat{U}_{fm}) \hat{Y}_{km} - \hat{U}_{fk} \hat{Y}_{k0}$$



$$\hat{I}_k = -\hat{U}_{fk} \left( \sum_{\substack{m=1 \\ m \neq k}}^n \hat{Y}_{km} + \hat{Y}_{k0} \right) + \sum_{\substack{m=1 \\ m \neq k}}^n \hat{U}_{fm} \hat{Y}_{km}$$

Zavedení prvků admitanční matice:

Vlastní uzlová admitance (na diagonále)

$$\hat{Y}_{(k,k)} = -\sum_{\substack{m=1 \\ m \neq k}}^n \hat{Y}_{km} - \hat{Y}_{k0}$$

Meziuzlová admitance (mimo diagonálu)

$$\hat{Y}_{(k,m)} = \hat{Y}_{(m,k)} = \hat{Y}_{km} \quad \text{pro } m \neq k$$

(pro nesousedící uzly  $\hat{Y}_{(k,m)} = 0$ )

Pak platí

$$\hat{I}_k = \sum_{m=1}^n \hat{Y}_{(k,m)} \hat{U}_{fm}$$

Maticově

$$\hat{\mathbf{I}} = \hat{\mathbf{Y}} \hat{\mathbf{U}}_f$$

Zadáno napětí v uzlech 1 až  $k$  ( $\mathbf{x}$ ), proudy v uzlech  $k+1$  až  $n$  ( $\mathbf{y}$ )

$$\begin{pmatrix} \hat{\mathbf{I}}_x \\ \hat{\mathbf{I}}_y \end{pmatrix} = \begin{pmatrix} \hat{\mathbf{Y}}_{xx} & \hat{\mathbf{Y}}_{xy} \\ \hat{\mathbf{Y}}_{xy}^T & \hat{\mathbf{Y}}_{yy} \end{pmatrix} \begin{pmatrix} \hat{\mathbf{U}}_{fx} \\ \hat{\mathbf{U}}_{fy} \end{pmatrix}$$

Odtud

$$\hat{\mathbf{I}}_x = \hat{\mathbf{Y}}_{xx} \hat{\mathbf{U}}_{fx} + \hat{\mathbf{Y}}_{xy} \hat{\mathbf{U}}_{fy}$$

$$\hat{\mathbf{I}}_y = \hat{\mathbf{Y}}_{xy}^T \hat{\mathbf{U}}_{fx} + \hat{\mathbf{Y}}_{yy} \hat{\mathbf{U}}_{fy}$$

Vypočteme  $\hat{\mathbf{I}}_x$ ,  $\hat{\mathbf{U}}_{fy}$

$$\hat{\mathbf{U}}_{fy} = \hat{\mathbf{Y}}_{yy}^{-1} \hat{\mathbf{I}}_y - \hat{\mathbf{Y}}_{yy}^{-1} \hat{\mathbf{Y}}_{xy}^T \hat{\mathbf{U}}_{fx}$$

Je-li některý uzel spojen se zemí (přes admitanci), pak je admitanční matice regulární → postačí zadat všechny uzlové proudy.

$$\left(\hat{U}_f\right) = \left(\hat{Y}\right)^{-1} \left(\hat{I}\right)$$

Pozn. 1: Obdobně pro stejnosměrné sítě.

$$(I) = (G)(U)$$

Pozn. 2: Energetika – zadávány výkony, z nichž počítáme proudy.

$$\hat{I} = \left(\frac{\hat{S}}{\sqrt{3}\hat{U}}\right)^*$$

Využijeme-li jmenovité napětí, není výpočet přesný → iterační metody.