

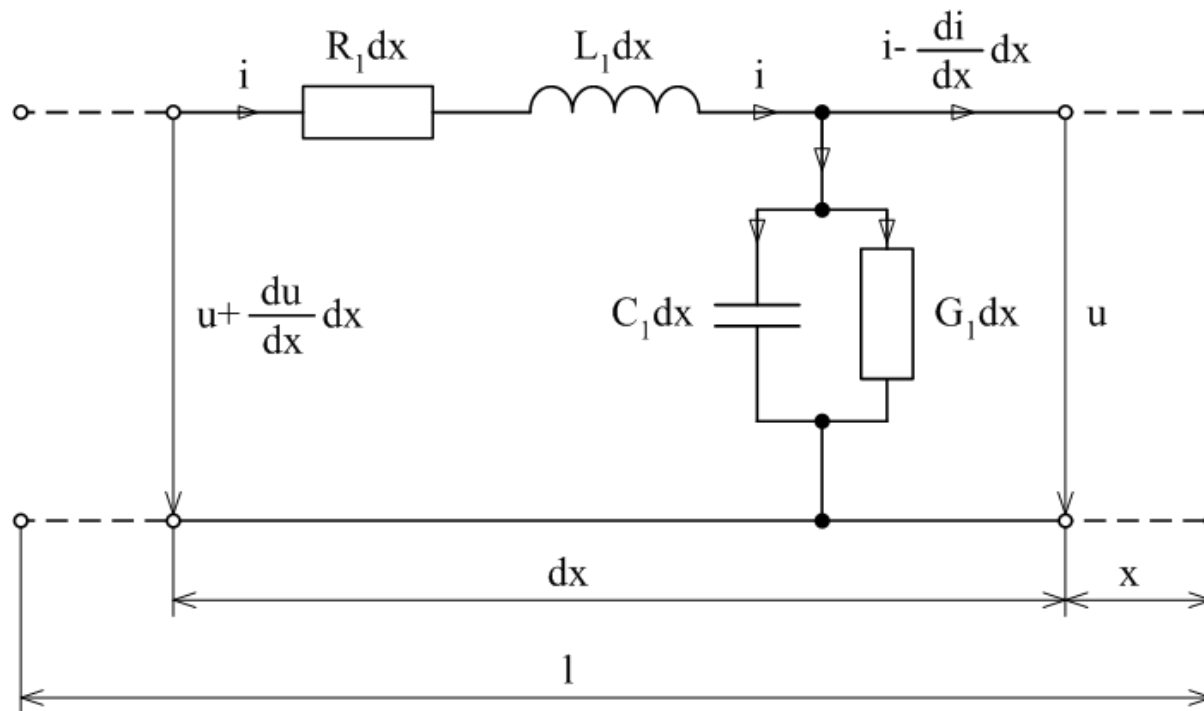
Trojfázová vedení vvn

Přenosové soustavy, mezinárodní propojení.

Cíl: vztah poměrů na obou koncích, ztráty, účinnost. RLGC

Vedení s rovnoměrně rozloženými parametry

Homogenní vedení – parametry R_1 , L_1 , G_1 , C_1 jsou rovnoměrné po celé jeho délce.



2. KZ

$$u + \frac{\partial u}{\partial x} dx - u - R_1 dx \cdot i - L_1 dx \frac{\partial i}{\partial t} = 0$$

$$\frac{\partial u}{\partial x} = R_1 i + L_1 \frac{\partial i}{\partial t}$$

1.KZ

$$i - \frac{\partial i}{\partial x} dx - i + G_1 dx \cdot u + C_1 dx \frac{\partial u}{\partial t} = 0$$

$$\frac{\partial i}{\partial x} = G_1 u + C_1 \frac{\partial u}{\partial t}$$

Pro střídavé napětí (proud) platí

$$u(t) = \text{Im} \left\{ \sqrt{2} \hat{U}_f e^{j\omega t} \right\}$$

$$\frac{\partial u(t)}{\partial x} = \sqrt{2} \text{Im} \left\{ \frac{d\hat{U}_f}{dx} e^{j\omega t} \right\}$$

$$\frac{\partial u(t)}{\partial t} = \sqrt{2} \text{Im} \left\{ j\omega \hat{U}_f e^{j\omega t} \right\}$$

Po dosazení

$$\frac{d\hat{U}_f}{dx} = (R_1 + j\omega L_1)\hat{I} = \hat{Z}_{l_1} \hat{I}$$

$$\frac{d\hat{I}}{dx} = (G_1 + j\omega C_1)\hat{U}_f = \hat{Y}_{q_1} \hat{U}_f$$

Derivací a dosazením dostaneme vlnové rovnice

$$\frac{d^2\hat{U}_f}{dx^2} = \hat{Z}_{l_1} \frac{d\hat{I}}{dx} = \hat{Z}_{l_1} \hat{Y}_{q_1} \hat{U}_f = \hat{\gamma}^2 \hat{U}_f$$

$$\frac{d^2\hat{I}}{dx^2} = \hat{Y}_{q_1} \frac{d\hat{U}_f}{dx} = \hat{Z}_{l_1} \hat{Y}_{q_1} \hat{I} = \hat{\gamma}^2 \hat{I}$$

Komplexní konstanta přenosu

$$\hat{\gamma} = \sqrt{\hat{Z}_{l_1} \hat{Y}_{q_1}} \quad (\text{km}^{-1}; \Omega \cdot \text{km}^{-1}, \text{S} \cdot \text{km}^{-1})$$

Pozn.: V časové oblasti se jedná o telegrafní rovnici (matematicky vlnová rovnice pro $R = G = 0$)

$$\frac{\partial^2 u(t, x)}{\partial x^2} = R_1 G_1 u(t, x) + (R_1 C_1 + L_1 G_1) \frac{\partial u(t, x)}{\partial t} + L_1 C_1 \frac{\partial^2 u(t, x)}{\partial t^2}$$

Obecné řešení vlnových rovnic, tj. lineárních diferenciálních rovnic 2. řádu (char. rovnice $\hat{\lambda}^2 - \hat{\gamma}^2 = 0$) – postupná a odražená vlna

$$\hat{U}_f = \hat{K}_1 e^{\hat{\gamma}x} + \hat{K}_2 e^{-\hat{\gamma}x}$$

$$\hat{I} = \frac{d\hat{U}_f}{dx} \frac{1}{\hat{Z}_{l_1}} = \frac{\hat{\gamma}}{\hat{Z}_{l_1}} (\hat{K}_1 e^{\hat{\gamma}x} - \hat{K}_2 e^{-\hat{\gamma}x}) = \sqrt{\frac{\hat{Y}_{q_1}}{\hat{Z}_{l_1}}} (\hat{K}_1 e^{\hat{\gamma}x} - \hat{K}_2 e^{-\hat{\gamma}x})$$

$$\hat{I} = \frac{1}{\hat{Z}_v} (\hat{K}_1 e^{\hat{\gamma}x} - \hat{K}_2 e^{-\hat{\gamma}x})$$

Vlnová impedance

$$\hat{Z}_v = \sqrt{\frac{\hat{Z}_{l_1}}{\hat{Y}_{q_1}}} \quad (\Omega; \Omega \cdot \text{km}^{-1}, \text{S} \cdot \text{km}^{-1})$$

Integrační konstanty \hat{K}_1, \hat{K}_2 se určí z okrajových podmínek. Konec vedení ($x = 0$) index 2, začátek vedení ($x = l$) index 1.

Pro $x = 0$:

$$\hat{U}_{f2} = \hat{K}_1 + \hat{K}_2$$
$$\hat{I}_2 = \frac{1}{\hat{Z}_v} (\hat{K}_1 - \hat{K}_2)$$

Odtud

$$\hat{K}_1 = \frac{1}{2} (\hat{U}_{f2} + \hat{Z}_v \hat{I}_2)$$
$$\hat{K}_2 = \frac{1}{2} (\hat{U}_{f2} - \hat{Z}_v \hat{I}_2)$$

Pro $x = 1$ pak dostaneme

$$\hat{U}_{f1} = \hat{U}_{f2} \frac{e^{\hat{\gamma}l} + e^{-\hat{\gamma}l}}{2} + \hat{Z}_v \hat{I}_2 \frac{e^{\hat{\gamma}l} - e^{-\hat{\gamma}l}}{2}$$

$$\hat{I}_1 = \frac{\hat{U}_{f2}}{\hat{Z}_v} \frac{e^{\hat{\gamma}l} + e^{-\hat{\gamma}l}}{2} + \hat{I}_2 \frac{e^{\hat{\gamma}l} - e^{-\hat{\gamma}l}}{2}$$

Definice hyperbolických funkcí

$$\hat{U}_{f1} = \hat{U}_{f2} \cosh \hat{\gamma}l + \hat{Z}_v \hat{I}_2 \sinh \hat{\gamma}l$$

$$\hat{I}_1 = \frac{\hat{U}_{f2}}{\hat{Z}_v} \sinh \hat{\gamma}l + \hat{I}_2 \cosh \hat{\gamma}l$$

Lze psát

$$\begin{pmatrix} \hat{U}_{f1} \\ \hat{I}_1 \end{pmatrix} = \begin{pmatrix} \hat{A} & \hat{B} \\ \hat{C} & \hat{D} \end{pmatrix} \begin{pmatrix} \hat{U}_{f2} \\ \hat{I}_2 \end{pmatrix}$$

kde $\hat{A}(-)$, $\hat{B}(\Omega)$, $\hat{C}(S)$, $\hat{D}(-)$ jsou tzv. Blondelovy konstanty

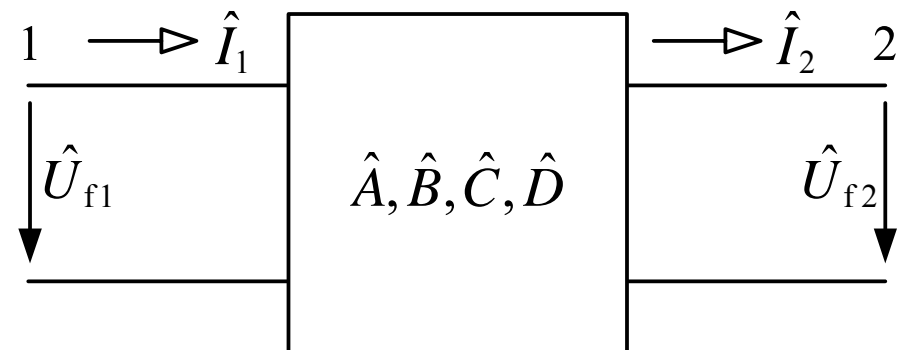
platí $\hat{A} = \hat{D}$, $\hat{A}\hat{D} - \hat{B}\hat{C} = 1$

$$(\cosh \hat{\gamma}l)^2 - (\sinh \hat{\gamma}l)^2 = 1$$

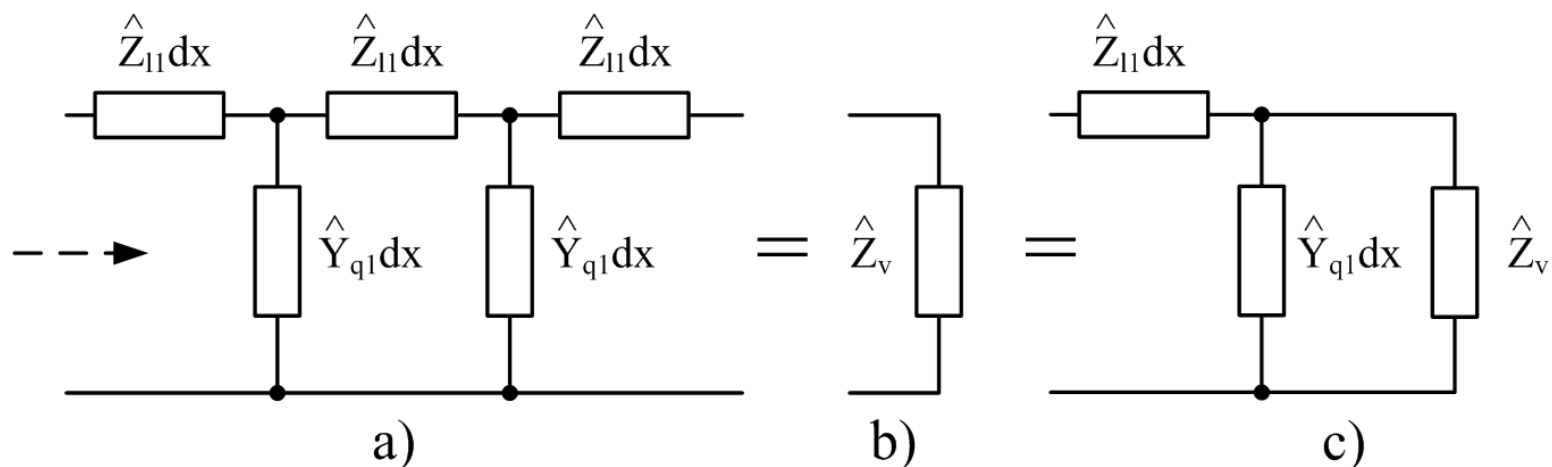
(symetrický, pasivní dvojbran)

Zadány hodnoty na začátku vedení

$$\begin{pmatrix} \hat{U}_{f2} \\ \hat{I}_2 \end{pmatrix} = \begin{pmatrix} \hat{D} & -\hat{B} \\ -\hat{C} & \hat{A} \end{pmatrix} \begin{pmatrix} \hat{U}_{f1} \\ \hat{I}_1 \end{pmatrix}$$



Vlnová impedance = impedance nekonečně dlouhého vedení



Vstupní impedance

$$\hat{Z}_v = \hat{Z}_{l1} dx + \frac{\hat{Z}_v \cdot (\hat{Y}_{q1} dx)^{-1}}{\hat{Z}_v + (\hat{Y}_{q1} dx)^{-1}}$$

$$\hat{Z}_v^2 - \hat{Z}_{l1} dx \cdot \hat{Z}_v - \hat{Z}_{l1} dx \cdot (\hat{Y}_{q1} dx)^{-1} = 0$$

$$\hat{Z}_v = \frac{\hat{Z}_{l1} dx \pm \sqrt{(\hat{Z}_{l1} dx)^2 - 4\hat{Z}_{l1} dx \cdot (\hat{Y}_{q1} dx)^{-1}}}{2}$$

Spojité rozložení parametrů pro $dx \rightarrow 0$:

$$\hat{Z}_v = \sqrt{\frac{\hat{Z}_{l_1}}{\hat{Y}_{q_1}}}$$

Ideální vedení – zanedbání činných prvků ($R = 0, G = 0$). U vyšších napěťových hladin, model nedovoluje počítat ztráty.

$$\hat{\gamma} = \sqrt{(R_1 + jX_1)(G_1 + jB_1)} = j\sqrt{X_1 B_1} = j\beta$$

$$\hat{Z}_v = \sqrt{\frac{R_1 + jX_1}{G_1 + jB_1}} = \sqrt{\frac{L_1}{C_1}} = Z_v$$

Přechod na goniometrické funkce

$$\cosh(j\beta l) = \frac{e^{j\beta l} + e^{-j\beta l}}{2} = \cos \beta l$$

$$\sinh(j\beta l) = \frac{e^{j\beta l} - e^{-j\beta l}}{2} = j \sin \beta l$$

Tedy

$$\hat{U}_{f1} = \hat{U}_{f2} \cos \beta l + jZ_v \hat{I}_2 \sin \beta l$$

$$\hat{I}_1 = j \frac{\hat{U}_{f2}}{Z_v} \sin \beta l + \hat{I}_2 \cos \beta l$$

$$(\cos \beta l)^2 - (j \cdot \sin \beta l)^2 = 1$$

Přirozený výkon – při němž je vedení na konci zatíženo vlnovou impedancí (pro porovnání přenosové schopnosti vedení).

Jakoby nekonečně dlouhé vedení → výkon se přenáší jen postupnou vlnou, odražená je nulová.

$$\hat{I}_2 = \frac{\hat{U}_{f2}}{\hat{Z}_v}$$

$$\hat{U}_{\text{odr}} = \frac{1}{2} (\hat{U}_{f2} - \hat{Z}_v \hat{I}_2) e^{-\hat{\gamma} l} = \hat{K}_2 e^{-\hat{\gamma} l} = 0$$

$$\hat{S}_{p2} = 3\hat{U}_{f2}\hat{I}_2^* = 3\hat{U}_{f2}\left(\frac{\hat{U}_{f2}}{\hat{Z}_v}\right)^* = \frac{U_2^2}{\hat{Z}_v^*}$$

(Činná složka podstatně větší než jalová → často v MW.)

$$\hat{U}_{f1} = \hat{U}_{f2}(\cosh \hat{\gamma}l + \sinh \hat{\gamma}l)$$

$$\hat{I}_1 = \hat{I}_2(\sinh \hat{\gamma}l + \cosh \hat{\gamma}l)$$

Nemění se fáze mezi napětím a proudem → jalové výkony na L a C jsou stejné.

$$\frac{\hat{U}_{f(x)}}{\hat{I}_{(x)}} = \frac{\hat{U}_{f2}}{\hat{I}_2} = \hat{Z}_v$$

Podél vedení dochází k útlumu amplitudy napětí i proudu (a činného výkonu).

$$\hat{U}_{f(x)} = \hat{U}_{f2}(\cosh \hat{\gamma}x + \sinh \hat{\gamma}x) = \hat{U}_{f2} \cdot e^{\hat{\gamma}x} = \hat{U}_{f2} \cdot e^{\alpha x} \cdot e^{j\beta x}$$

Venkovní vedení

$$Z_v = (250 \div 400) \Omega \quad \text{pro} \quad (400 \div 22) \text{ kV}$$

$$S_p = (1 \div 580) \text{ MW} \quad \text{pro} \quad (22 \div 400) \text{ kV}$$

Kabely nižší $Z_v = (50 \div 70) \Omega \rightarrow$ vyšší S_p

Pro ideální vedení nenastává útlum

$$\hat{U}_{f1} = \hat{U}_{f2} \cos \beta l + j \hat{U}_{f2} \sin \beta l = \hat{U}_{f2} e^{j\beta l}$$

$$U_{f1} = U_{f2}$$

$$\hat{I}_1 = \hat{I}_2 e^{j\beta l}$$

Chod naprázdno

$$\hat{I}_2 = 0$$

$$\hat{U}_{f10} = \hat{U}_{f2} \cosh \hat{\gamma}l$$

$$\hat{I}_{10} = \frac{\hat{U}_{f2}}{\hat{Z}_v} \sinh \hat{\gamma}l$$

Pro ideální vedení

$$\hat{U}_{f10} = \hat{U}_{f2} \cos \beta l$$

$$\hat{I}_{10} = j \frac{\hat{U}_{f2}}{Z_v} \sin \beta l$$

Platí $U_{f10} \leq U_{f2} \rightarrow$ Ferrantiho jev
Vedení jako kapacita.

Chod nakrátko

$$\hat{U}_{f2} = 0$$

$$\hat{U}_{f1} = \hat{Z}_v \hat{I}_2 \sinh \hat{\gamma}l$$

$$\hat{I}_1 = \hat{I}_2 \cosh \hat{\gamma}l$$

Pro ideální vedení

$$\hat{U}_{f1} = jZ_v \hat{I}_2 \sin \beta l$$

$$\hat{I}_1 = \hat{I}_2 \cos \beta l$$

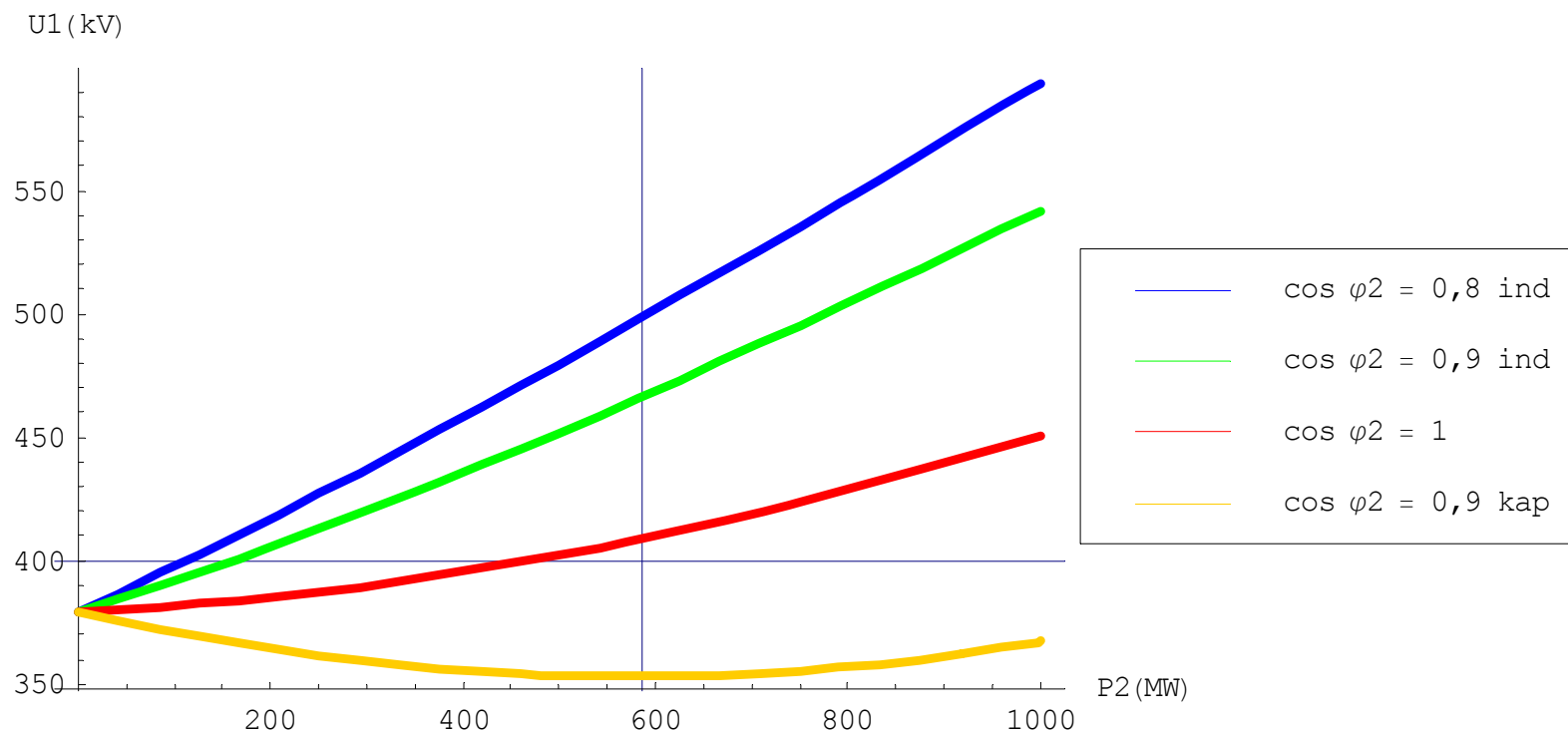
Napětí klesá od počátku ke konci.

Vedení jako indukčnost.

Příklad:

linka 1 x 400kV, portál se 2 zemnicími lany
fázové lano 3xAlFe 450/52, zemnicí AlFe 185/31

Napěťové poměry ($U_2 = 400$ kV)

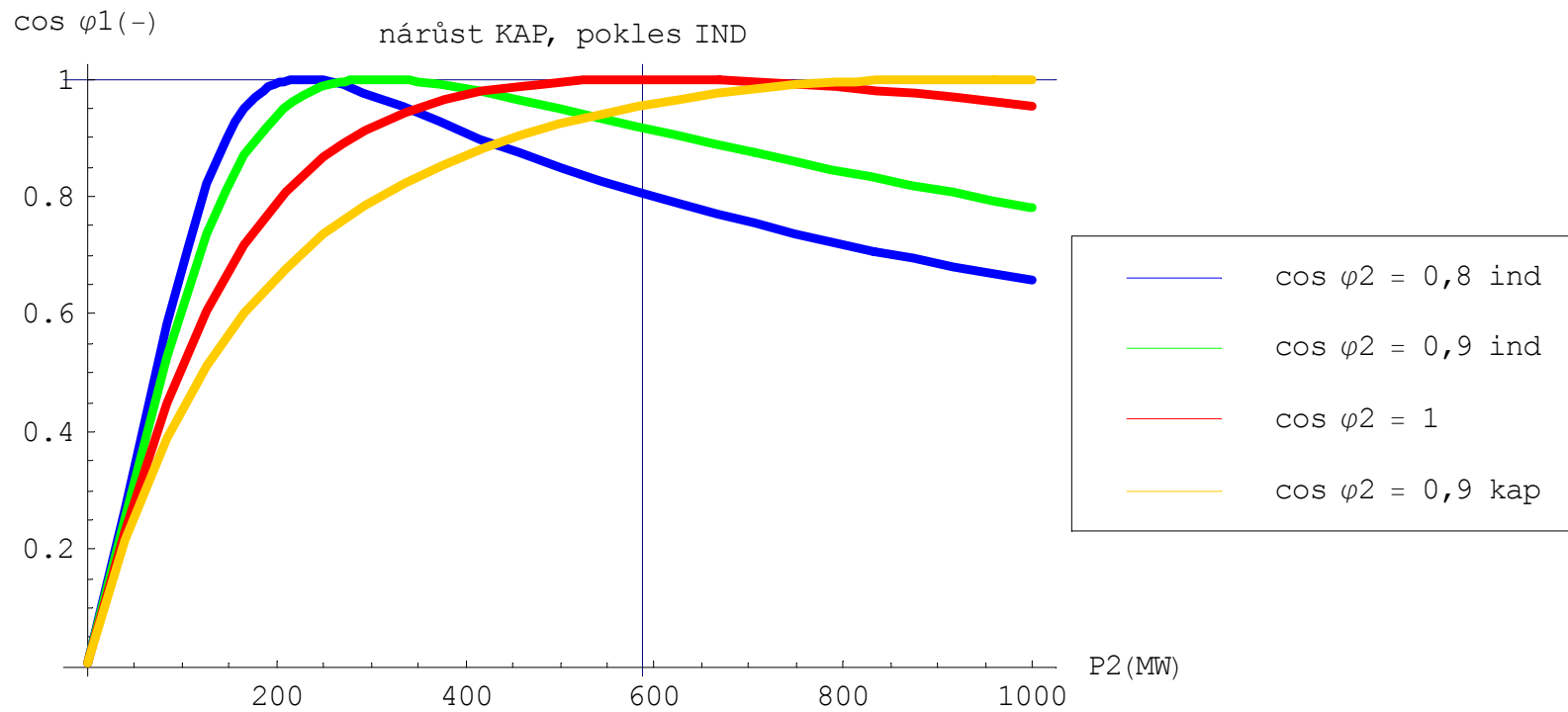


$U_1 < U_n$: Ferrantiho jev

$U_1 \sim U_n$ v oblasti S_p a $\cos \varphi = 1$

Účinnost přenosu

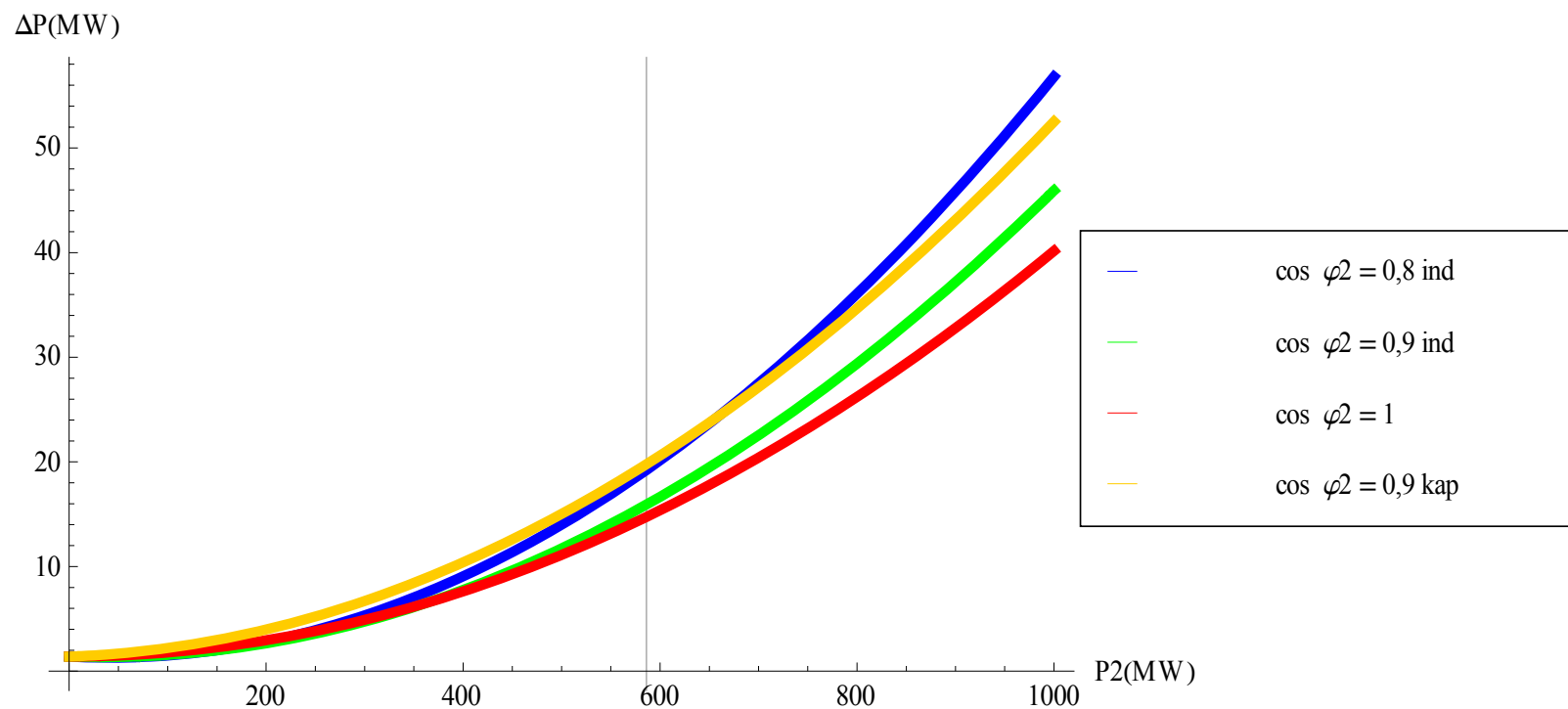
$$\cos \varphi_1 = \frac{P_1}{S_1}$$

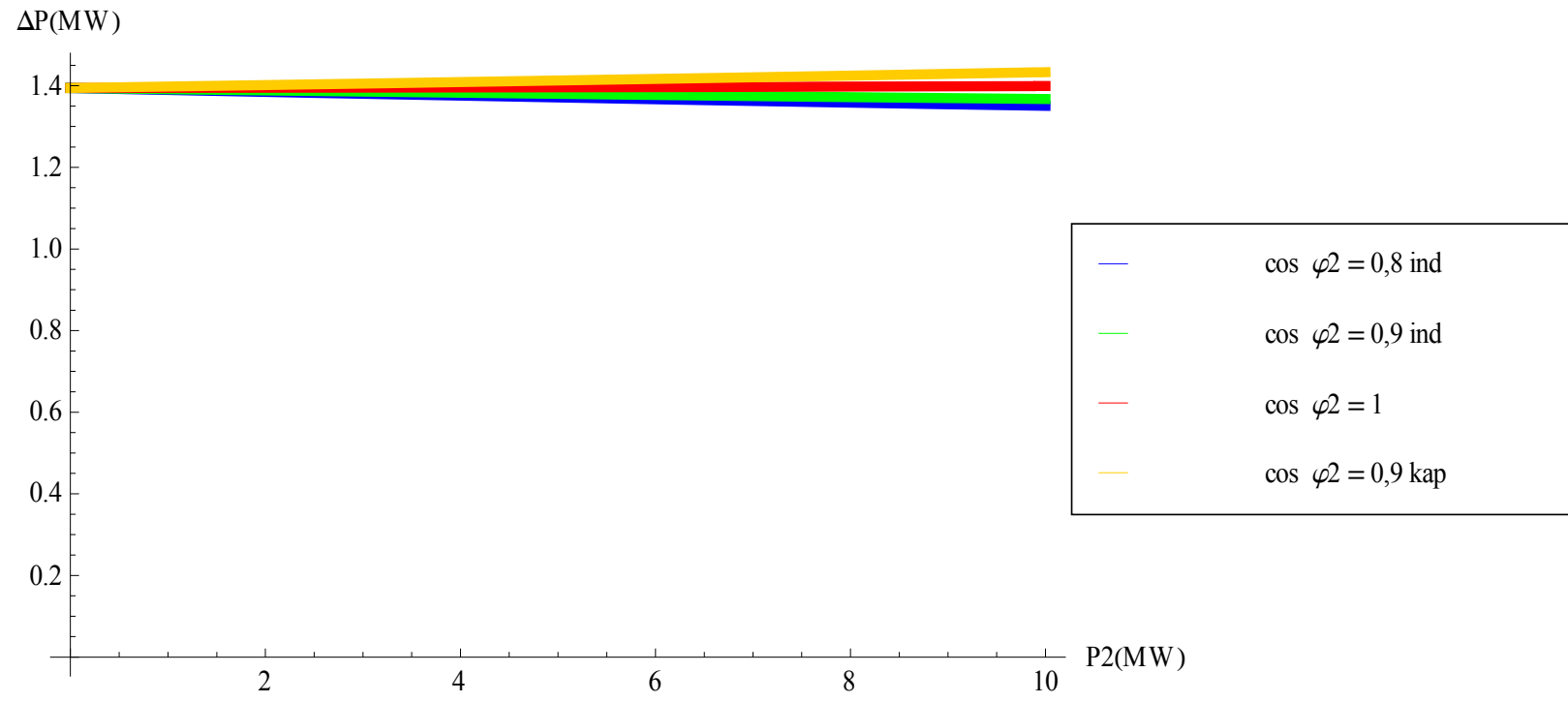


naprázdno → vedení jako kapacitní zátěž
vyšší výkony → „samokompence“ vedení

Ztráty na vedení

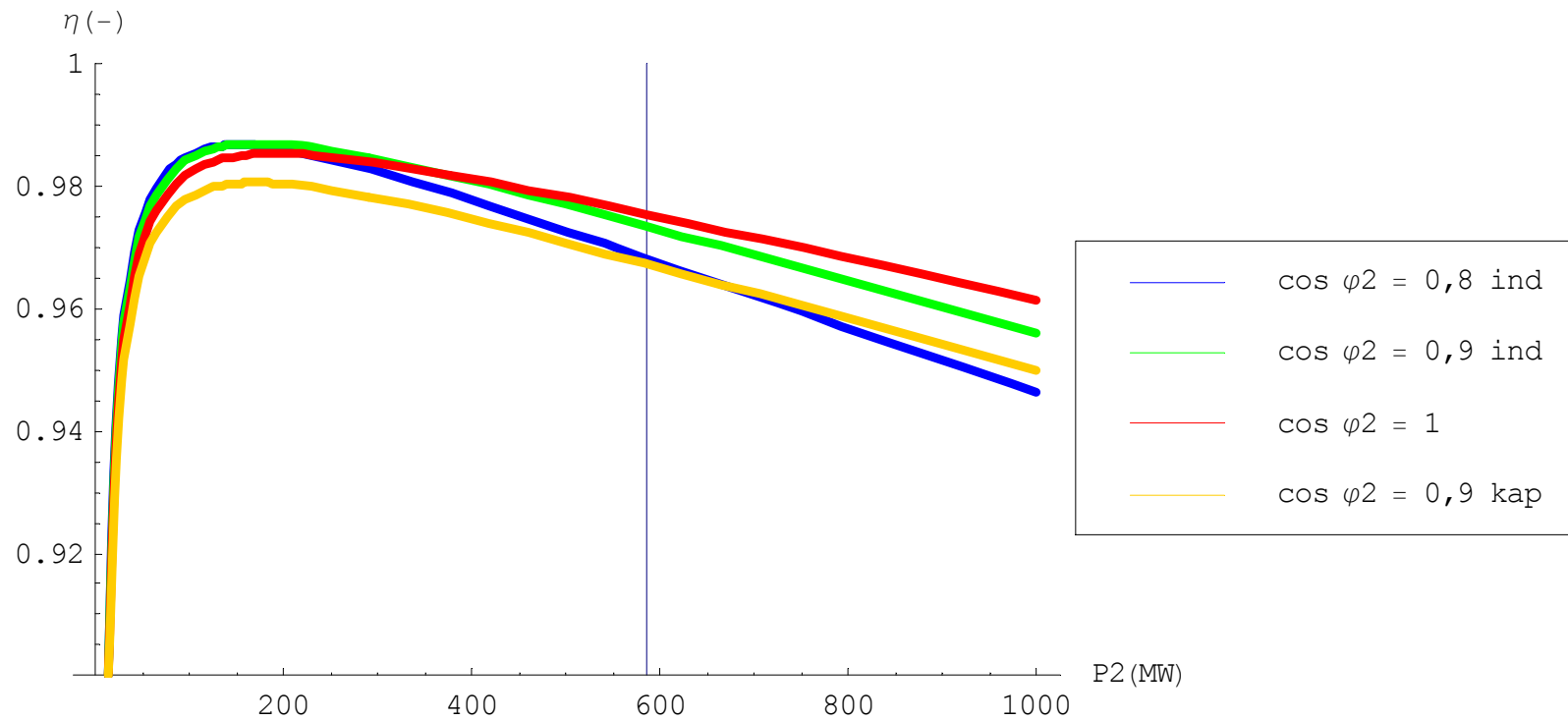
= naprázdno $\sim U^2$ + zátěžné $\sim I^2$





Účinnost přenosu

$$\eta = \frac{P_2}{P_1}$$



maximum pro malé výkony
pro vyšší výkony plochá křivka

Rozvoj hyperbolických funkcí (Taylorův polynom v bodě $x = 0$)

$$f(x)_{x_0} = \sum_{k=0}^{\infty} \frac{f^{(k)}(x_0)}{k!} (x - x_0)^k = f(x_0) + f'(x_0) \cdot (x - x_0) + \frac{f''(x_0)}{2} \cdot (x - x_0)^2 + \dots$$

$$\cosh \hat{\gamma}l = 1 + \frac{(\hat{\gamma}l)^2}{2} + \frac{(\hat{\gamma}l)^4}{24} + \dots = 1 + \frac{\hat{Z}_{l_1} \hat{Y}_{q_1}}{2} l^2 + \dots$$

$$\sinh \hat{\gamma}l = \hat{\gamma}l + \frac{(\hat{\gamma}l)^3}{6} + \dots = \sqrt{\hat{Z}_{l_1} \hat{Y}_{q_1}} l + \frac{(\hat{Z}_{l_1} \hat{Y}_{q_1})^{3/2}}{6} l^3 + \dots$$

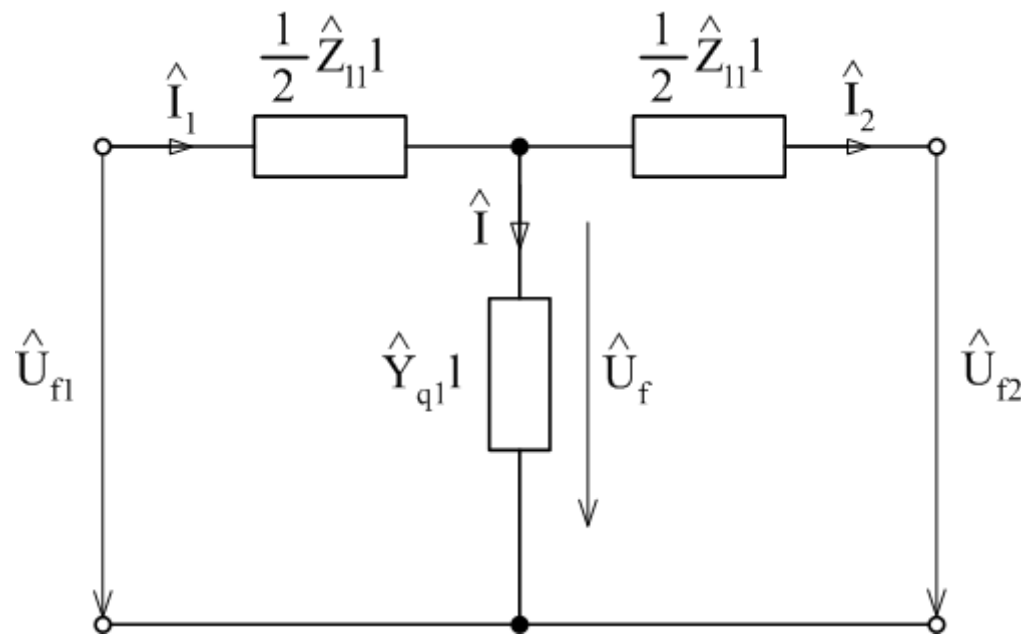
$$\hat{Z}_v \sinh \hat{\gamma}l = \sqrt{\frac{\hat{Z}_{l_1}}{\hat{Y}_{q_1}}} \sinh \hat{\gamma}l = \hat{Z}_{l_1} l + \hat{Z}_{l_1} l \frac{\hat{Z}_{l_1} \hat{Y}_{q_1}}{6} l^2 + \dots$$

$$\frac{1}{\hat{Z}_v} \sinh \hat{\gamma}l = \sqrt{\frac{\hat{Y}_{q_1}}{\hat{Z}_{l_1}}} \sinh \hat{\gamma}l = \hat{Y}_{q_1} l + \hat{Y}_{q_1} l \frac{\hat{Z}_{l_1} \hat{Y}_{q_1}}{6} l^2 + \dots$$

Vedení se soustředěnými parametry

Pro běžné výpočty (uzlové sítě, MUN) s dobrou přesností (podle délky vedení) lze použít náhradní články.

T-článek – krátká vedení, transformátory; zavádí další uzel (náhradní schéma pro vedení venkovní do cca 200 km, kabelové do cca 80 km)



Napětí a proud na začátku vedení

$$\hat{U}_{f1} = \hat{U}_{f2} + \frac{1}{2} \hat{Z}_{l_1} \mathbf{1} \cdot \hat{I}_2 + \frac{1}{2} \hat{Z}_{l_1} \mathbf{1} \cdot \hat{I}_1 \quad \hat{I}_1 = \hat{I}_2 + \hat{I}$$

Napětí a proud příčné větve

$$\hat{U}_f = \hat{U}_{f2} + \frac{1}{2} \hat{Z}_{l_1} \mathbf{1} \cdot \hat{I}_2$$

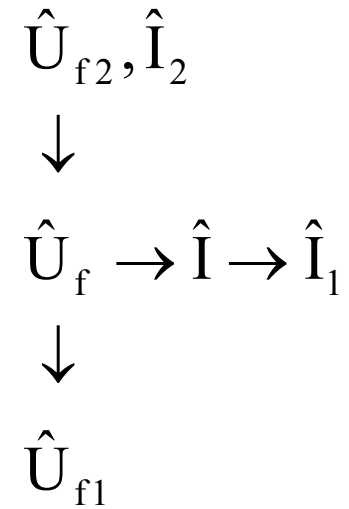
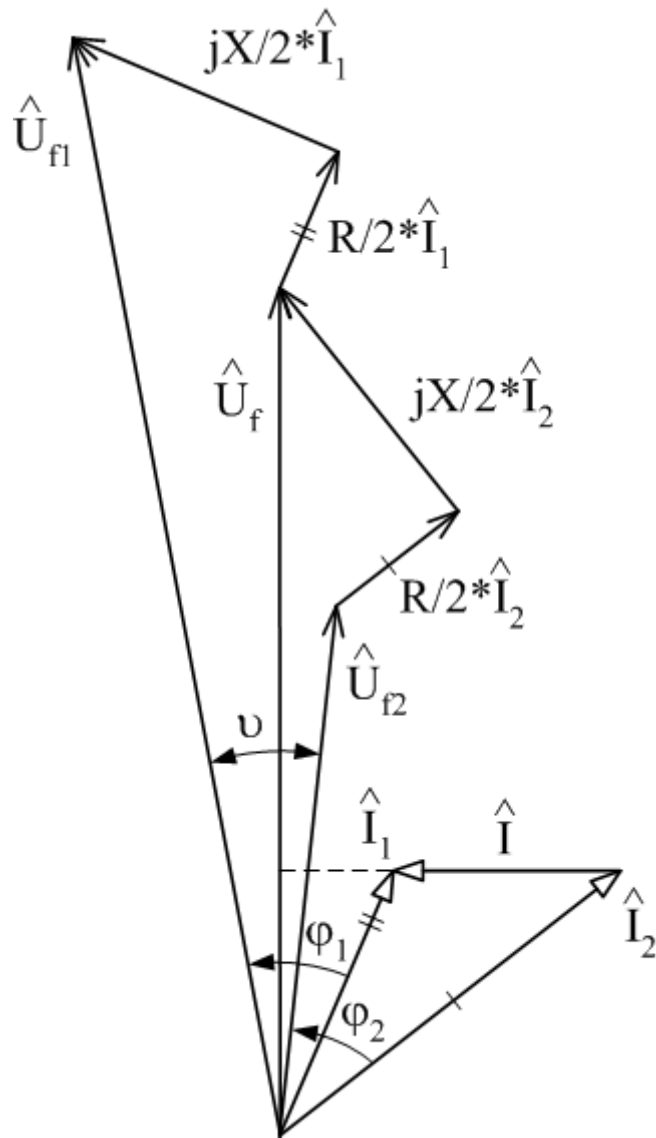
$$\hat{I} = \hat{Y}_{q_1} \mathbf{1} \cdot \hat{U}_f = \hat{U}_{f2} \hat{Y}_{q_1} \mathbf{1} + \hat{I}_2 \frac{\hat{Z}_{l_1} \hat{Y}_{q_1} \mathbf{1}^2}{2}$$

Odtud (vztahy s Blondelovými konstantami)

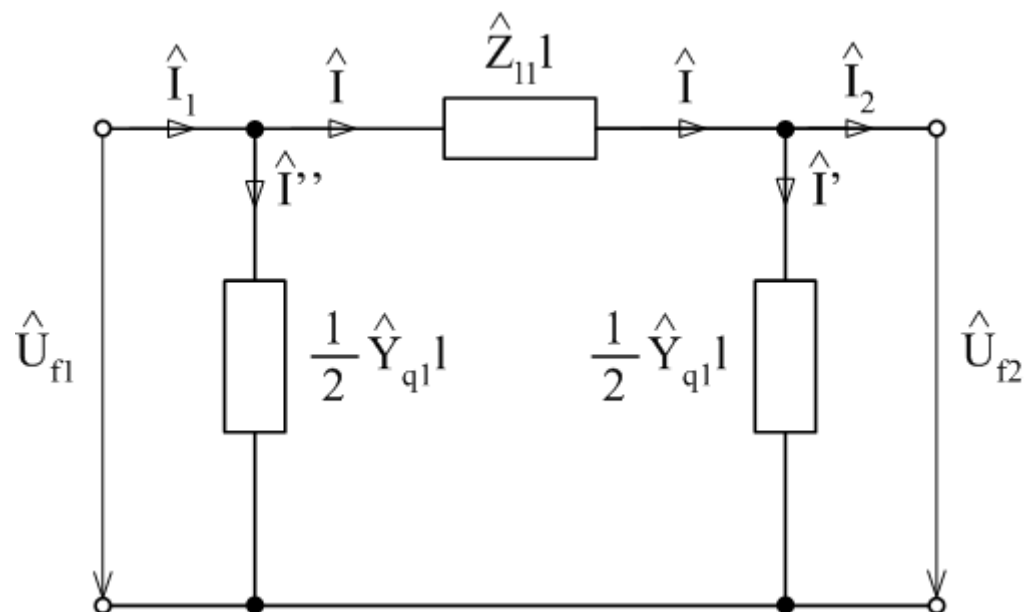
$$\hat{U}_{f1} = \hat{U}_{f2} \left(1 + \frac{\hat{Z}_{l_1} \hat{Y}_{q_1} \mathbf{1}^2}{2} \right) + \hat{I}_2 \hat{Z}_{l_1} \mathbf{1} \left(1 + \frac{\hat{Z}_{l_1} \hat{Y}_{q_1} \mathbf{1}^2}{4} \right)$$

$$\hat{I}_1 = \hat{U}_{f2} \hat{Y}_{q_1} \mathbf{1} + \hat{I}_2 \left(1 + \frac{\hat{Z}_{l_1} \hat{Y}_{q_1} \mathbf{1}^2}{2} \right)$$

Fázorový diagram ($G = 0$)



π -článek – delší vedení, přesnější (náhradní schéma vedení venkovních do cca 250 km, kabelových do cca 100 km)



Napětí a proud na začátku vedení

$$\hat{U}_{f1} = \hat{U}_{f2} + \hat{Z}_{11}l \cdot \hat{I} = \hat{U}_{f2} + \hat{Z}_{11}l \cdot (\hat{I}_2 + \hat{I}')$$

$$\hat{I}_1 = \hat{I}_2 + \hat{I}' + \hat{I}''$$

Proudy příčnými větvemi

$$\hat{I}' = \frac{1}{2} \hat{Y}_{q_1} 1 \hat{U}_{f2}$$

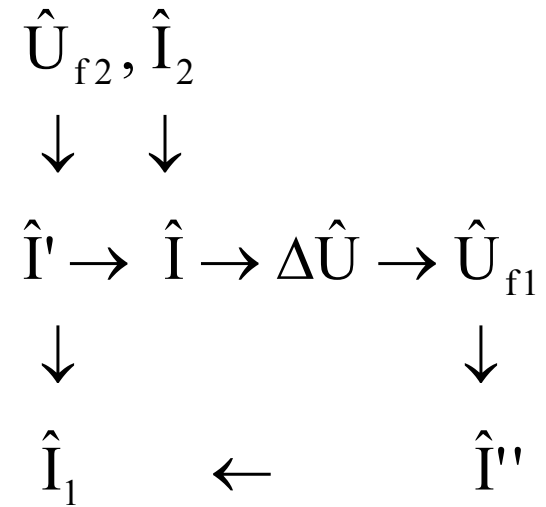
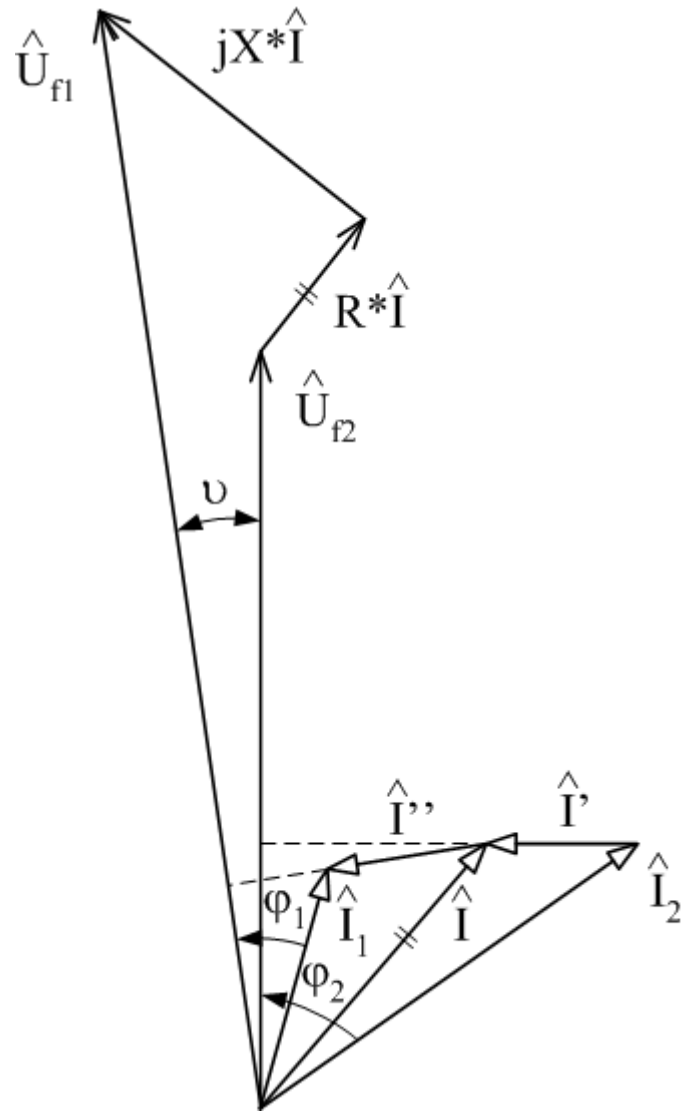
$$\hat{I}'' = \frac{1}{2} \hat{Y}_{q_1} 1 \hat{U}_{f1}$$

Po úpravě (vztahy s Blondelovými konstantami)

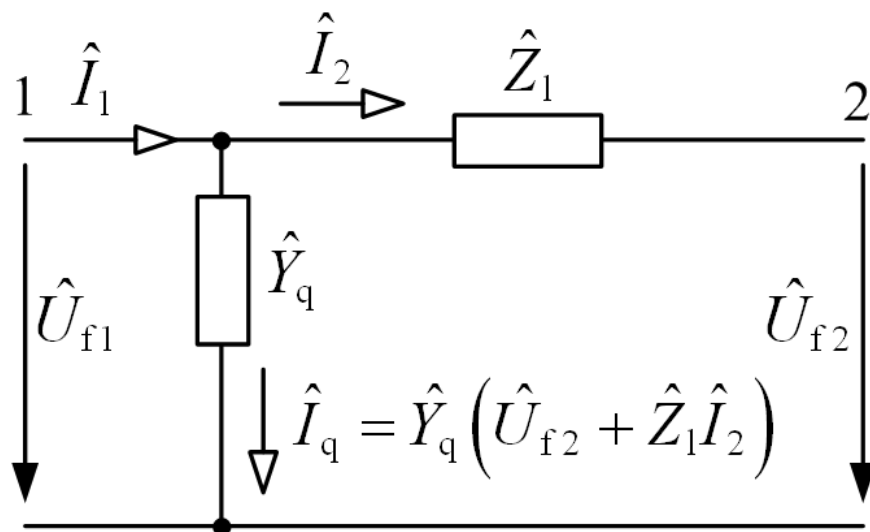
$$\hat{U}_{f1} = \hat{U}_{f2} \left(1 + \frac{\hat{Z}_{l_1} \hat{Y}_{q_1}}{2} 1^2 \right) + \hat{I}_2 \hat{Z}_{l_1} 1$$

$$\hat{I}_1 = \hat{U}_{f2} \hat{Y}_{q_1} 1 \left(1 + \frac{\hat{Z}_{l_1} \hat{Y}_{q_1}}{4} 1^2 \right) + \hat{I}_2 \left(1 + \frac{\hat{Z}_{l_1} \hat{Y}_{q_1}}{2} 1^2 \right)$$

Fázorový diagram ($G = 0$)

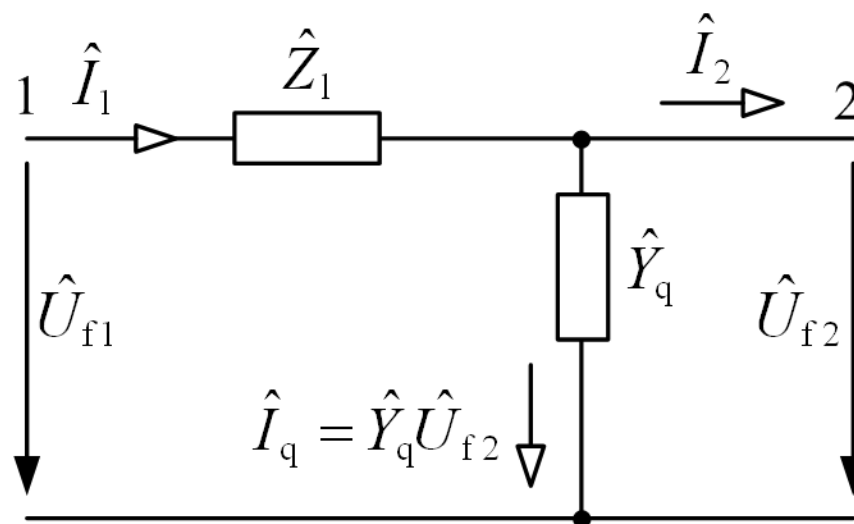


Γ -článek (gama) - použití poměrně málo, jako náhradní schéma kratších vedení (venkovní do 80 km, kabelové do 25 km), transformátorů



$$\hat{U}_{f1} = \hat{U}_{f2} + \hat{I}_2 \hat{Z}_{l_1} 1$$

$$\hat{I}_1 = \hat{U}_{f2} \hat{Y}_{q_1} 1 + \hat{I}_2 (1 + \hat{Z}_{l_1} \hat{Y}_{q_1} 1^2)$$

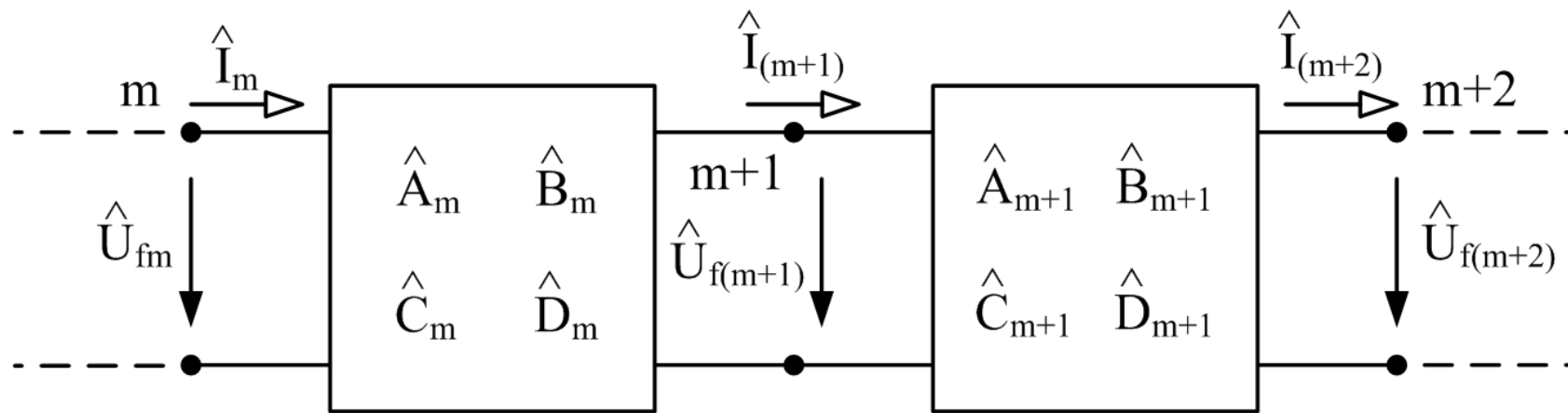


$$\hat{U}_{f1} = \hat{U}_{f2} (1 + \hat{Z}_{l_1} \hat{Y}_{q_1} 1^2) + \hat{I}_2 \hat{Z}_{l_1} 1$$

$$\hat{I}_1 = \hat{U}_{f2} \hat{Y}_{q_1} 1 + \hat{I}_2$$

platí $\hat{A} \neq \hat{D}$, $\hat{A}\hat{D} - \hat{B}\hat{C} = 1$ (nesymetrický, pasivní dvojbran)

Delší vedení → kaskádní řazení článků pro kratší úseky (další uzly)



$$\begin{pmatrix} \hat{U}_{fm} \\ \hat{I}_m \end{pmatrix} = \begin{pmatrix} \hat{A}_m & \hat{B}_m \\ \hat{C}_m & \hat{D}_m \end{pmatrix} \begin{pmatrix} \hat{U}_{f(m+1)} \\ \hat{I}_{(m+1)} \end{pmatrix}$$

$$\begin{pmatrix} \hat{A} & \hat{B} \\ \hat{C} & \hat{D} \end{pmatrix} = \prod_{m=1}^n \begin{pmatrix} \hat{A}_m & \hat{B}_m \\ \hat{C}_m & \hat{D}_m \end{pmatrix}$$