

Zkratky v ES

Zkrat:

- příčná porucha, prudká havarijní změna v ES
- nejrozšířenější porucha v ES
- při zkratu vznikají přechodné jevy

Vznik zkratu:

- poruchové spojení fází navzájem nebo fáze (fází) se zemí v soustavě s uzemněným uzlem

Hlavní příčiny zkratu:

- porucha izolace způsobená přepětím
- přímý úder blesku
- zestárnutí izolačních materiálů
- přímé poškození venkovních vedení a kabelů

Následky zkratu:

- celková Z zkratem postižené části sítě se zmenšuje
- zvětšují se proudy \Rightarrow tzv. zkratové proudy I_k
- snížení napětí v místech blízkých zkratu
- účinky I_k způsobují oteplení zařízení a silové namáhání
- problémy s vypínáním I_k , elektrický oblouk, přepětí vzniklá při zkratu
- porušení synchronismu paralelně spolupracujících ES
- rušení sdělovacích vedení \Rightarrow indukovaná napětí

Pozn.: V místech zkratu vznikají přechodné odpory.

- přechodný odpor je dán součtem odporu vzniklého oblouku a odporu ostatních částí cesty I_k (přesné určení odporů obtížné)
- proud a délka oblouku se v průběhu zkratu mění \Rightarrow mění se i odpor oblouku
- při výpočtu I_k (pro účely dimenzování elektrických zařízení) přechodné odpory zanedbáváme \rightarrow dokonalé zkraty

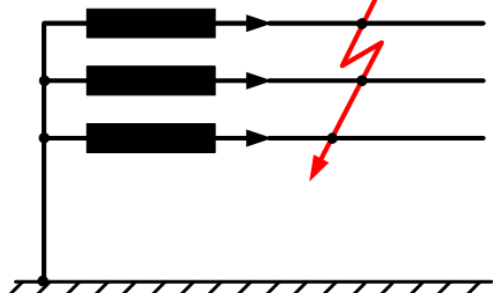
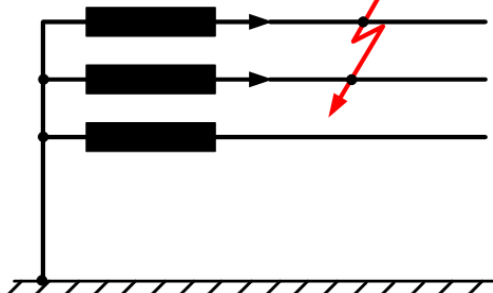
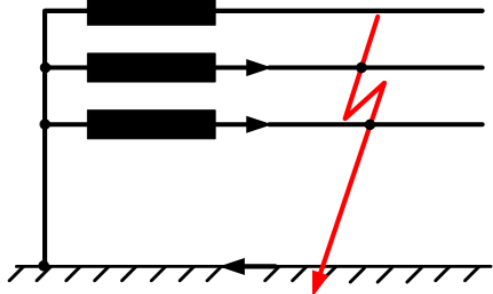
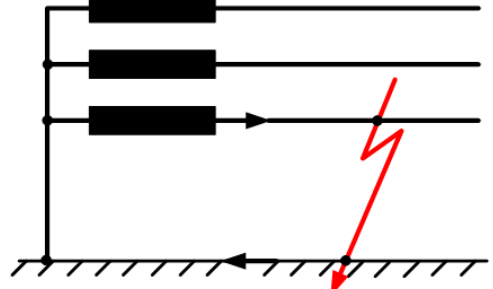
Druhy zkratů

Souměrné zkraty:

- trojfázový zkrat => zkratem jsou postiženy všechny tři fáze.
 - u venkovních vedení se vyskytuje poměrně málo,
 - u kabelových vedení je jich nejvíce => vlivem působení oblouku přecházejí ostatní druhy poruch v trojfázový zkrat.

Nesouměrné zkraty:

- dvoufázový zkrat,
- dvoufázový zemní zkrat,
- jednofázový zkrat:
 - v sítích VN se tato porucha kvalitativně liší od zkratu => tzv. *zemní spojení*,
 - v případě vzniku zemního spojení na VN (izolovaný uzel nebo nepřímou uzemněný) => žádná změna na NN (uzemněný uzel).

Druh zkratu	Schéma	Pravděpodobnost výskytu (%)		
		VN	110 kV	220 kV
3f		5	0,6	0,9
2f		10	4,8	0,6
2f zemní		20	3,8	5,4
1f		*	91	93,1

Časový průběh zkratového proudu

$$W_L = \frac{1}{2} Li^2$$

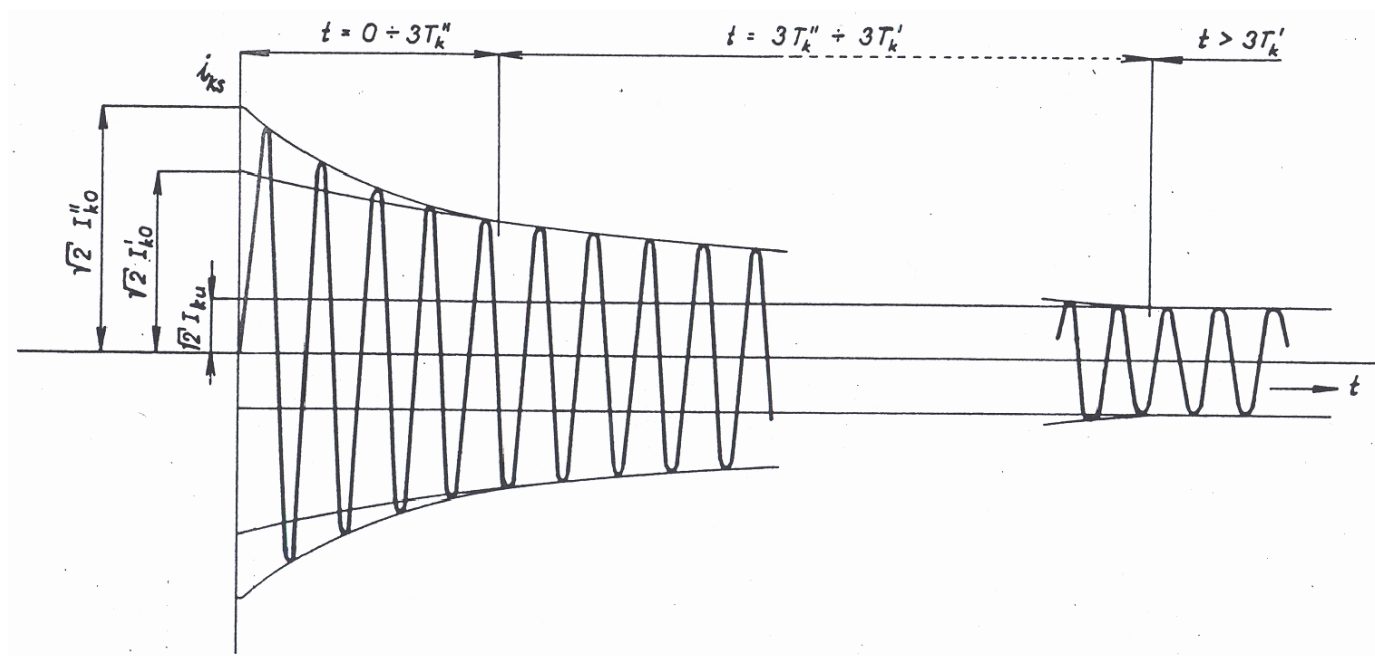
$$P = \frac{dW_L}{dt} < \infty \rightarrow \text{přechodný děj}$$

Průběh: soustava naprázdno, odpory zanedbány
→ reaktance, induktivní charakter proudu, větší hodnoty I_k

Vliv R na vlastnosti I_k :

- konečné hodnoty R snižují účinky zkratových proudů,
- zanedbání R vede k prodloužení časových konstant $\tau = L/R$.

$U = U_{\max}$ v okamžiku zkratu $\rightarrow I_k$ začíná z nuly (min. hodnoty)



Složky zkratového proudu ($f = 50$ Hz):

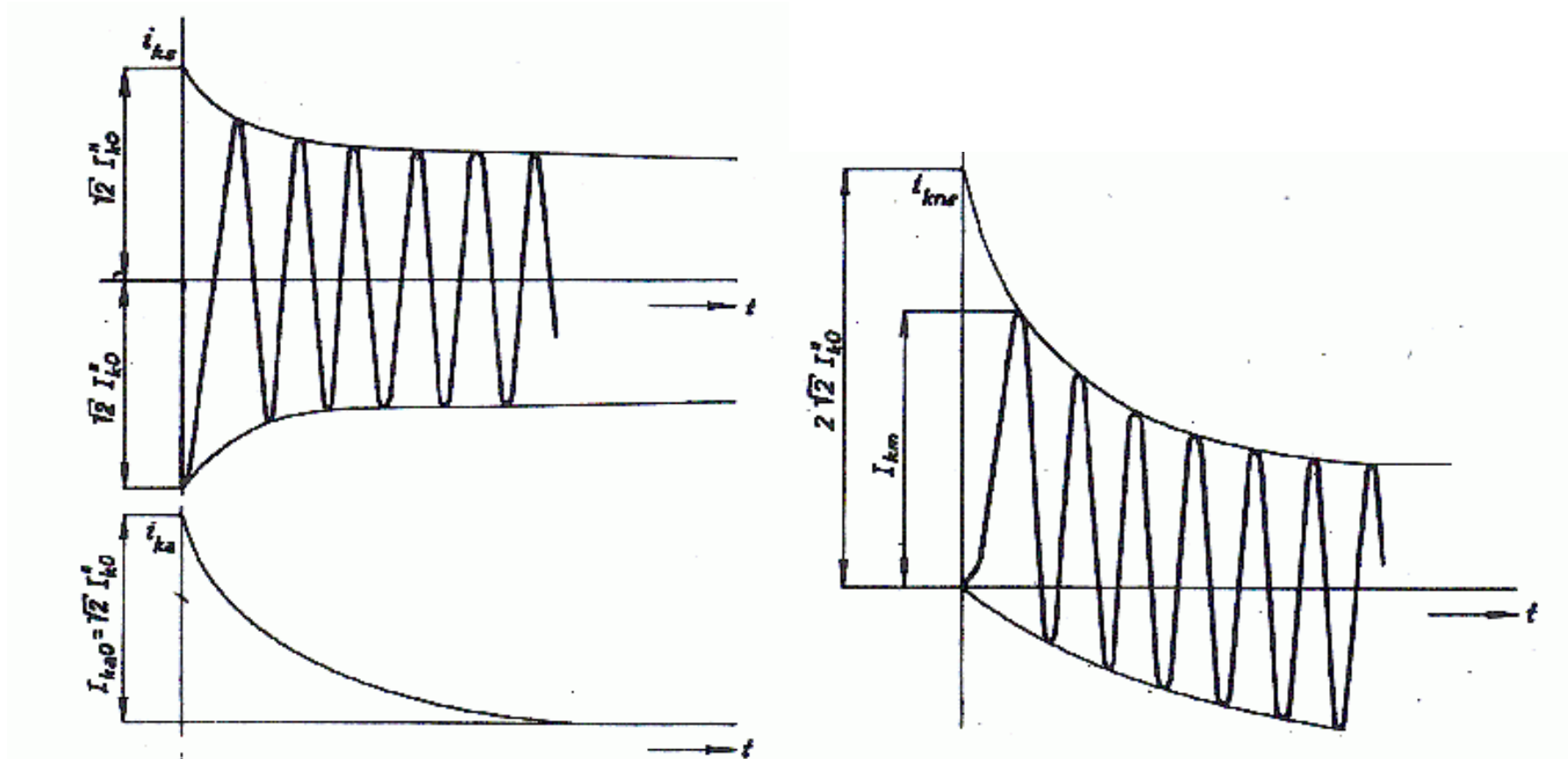
- rázová - exponenciální obálka, T_k''
- přechodná - exponenciální obálka, T_k'
- ustálená - konstantní amplituda

Způsobeno proměnlivým chováním synchronního stroje při zkratu \rightarrow výraznější při zkratech blízko zdrojů.

Hodnoty

- souměrný zkratový proud I_{ks} - ef. hodnota součtu ustálené, přechodné a rázové složky
- rázový zkratový proud I_k'' - ef. hodnota I_{ks} v období trvání rázové složky $t \doteq (0 \div 3T_k'')$
- počáteční rázový zkratový proud I_{k0}'' - hodnota I_k'' v okamžiku vzniku zkratu $t = 0$
- přechodný zkratový proud I_k' - ef. hodnota I_{ks} v období od zániku rázové složky do zániku přechodné složky $t \doteq (3T_k'' \div 3T_k')$
- počáteční přechodný zkratový proud I_{k0}' - ef. hodnota součtu ustálené a přechodné složky pro $t = 0$
- ustálený zkratový proud I_{ku} - I_{ks} po zániku přechodných složek $t > 3T_k'$

$U = 0$ v okamžiku zkratu $\rightarrow I_k$ začíná z max. hodnoty



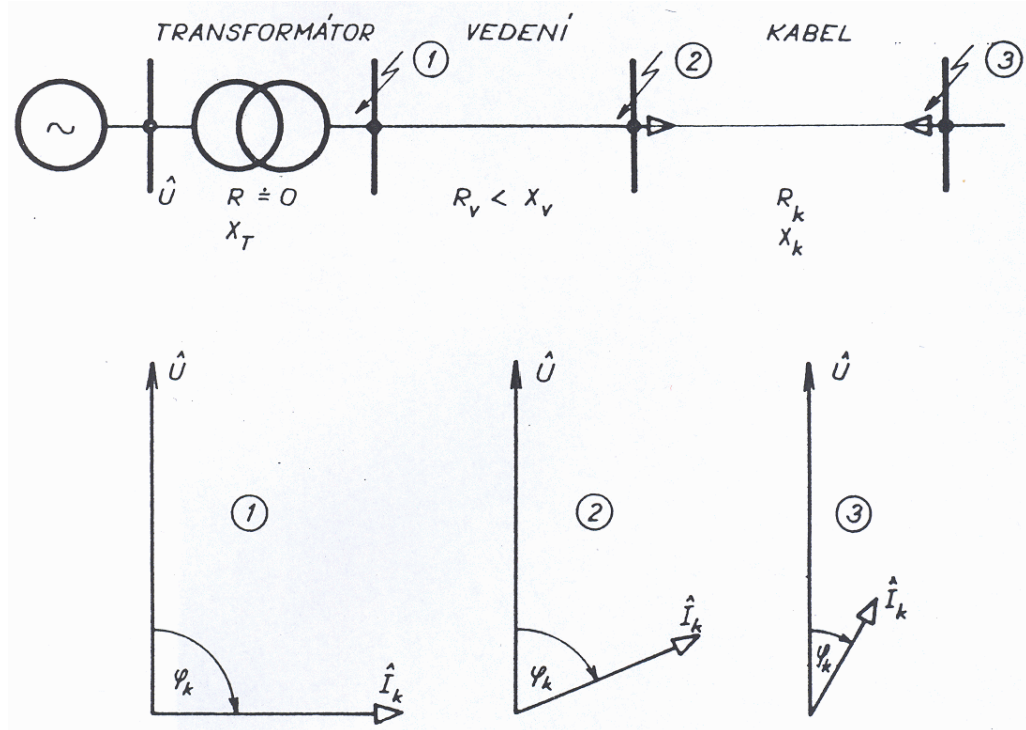
Hodnoty

- stejnosměrná složka I_{ka} - exponenciálně zaniká, T_{ka}
- počáteční stejnosměrná složka $I_{ka0} - I_{ka}$ v čase $t = 0$, vynucená spojitým průběhem proudu
- nesouměrný zkratový proud I_{kns} - ef. hodnota součtu ustálené, přechodné, rázové a stejnosměrné složky
- nárazový zkratový proud I_{km} - amplituda první půperiody při maximální ss složce

Účinitk zkratového proudu

$$\varphi_k = \operatorname{arctg} \frac{X_{\text{tot}}}{R_{\text{tot}}}$$

vedení	venkovní						kabelová		
U (kV)	22	110	220	400	750	1150	10	35	110
X : R	1/1	2/1	5/1	12/1	15/1	27/1	1/4	1/2	1/0,7
Z : X	1,41	1,12	1,02	1,01	1,005	1,00	4,1	2,24	1,22
φ_k (°)	45	64	78,7	85,2	86,2	87,9	13	26	54



Zkraty v 3f soustavě

Převod souměrných složek a fázových hodnot

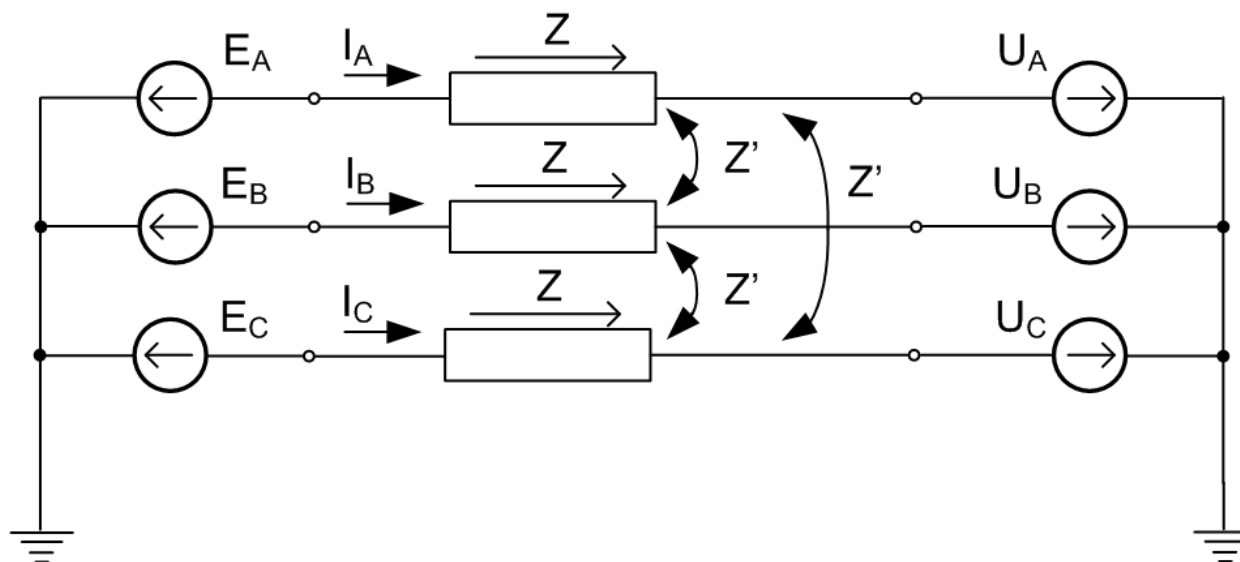
$$\begin{pmatrix} U_{ABC} \end{pmatrix} = \begin{pmatrix} \hat{U}_A \\ \hat{U}_B \\ \hat{U}_C \end{pmatrix} = \begin{pmatrix} 1 & 1 & 1 \\ \hat{a}^2 & \hat{a} & 1 \\ \hat{a} & \hat{a}^2 & 1 \end{pmatrix} \begin{pmatrix} \hat{U}_1 \\ \hat{U}_2 \\ \hat{U}_0 \end{pmatrix} = (\mathbf{T})(U_{120})$$

$$\begin{pmatrix} U_{120} \end{pmatrix} = \begin{pmatrix} \hat{U}_1 \\ \hat{U}_2 \\ \hat{U}_0 \end{pmatrix} = \frac{1}{3} \begin{pmatrix} 1 & \hat{a} & \hat{a}^2 \\ 1 & \hat{a}^2 & \hat{a} \\ 1 & 1 & 1 \end{pmatrix} \begin{pmatrix} \hat{U}_A \\ \hat{U}_B \\ \hat{U}_C \end{pmatrix} = (\mathbf{T}^{-1})(U_{ABC})$$

Impedanční matice v souměrných složkách (pro sym. podélný článek)

$$\begin{pmatrix} Z_{120} \end{pmatrix} = \begin{pmatrix} \hat{Z}_1 & 0 & 0 \\ 0 & \hat{Z}_2 & 0 \\ 0 & 0 & \hat{Z}_0 \end{pmatrix} = \begin{pmatrix} \hat{Z} - \hat{Z}' & 0 & 0 \\ 0 & \hat{Z} - \hat{Z}' & 0 \\ 0 & 0 & \hat{Z} + 2\hat{Z}' \end{pmatrix}$$

3f soustava při zkratu – vnitřní napětí generátoru E (někdy U_i)



$$\begin{pmatrix} E_{ABC} \end{pmatrix} = \begin{pmatrix} Z_{ABC} \end{pmatrix} \begin{pmatrix} I_{ABC} \end{pmatrix} + \begin{pmatrix} U_{ABC} \end{pmatrix}$$

Symetrická soustava (nezávislé soustavy 1,2,0)

$$\begin{pmatrix} E_{120} \end{pmatrix} = \begin{pmatrix} Z_{120} \end{pmatrix} \begin{pmatrix} I_{120} \end{pmatrix} + \begin{pmatrix} U_{120} \end{pmatrix}$$

$$\hat{E}_1 = \hat{Z}_1 \hat{I}_1 + \hat{U}_1$$

$$\hat{E}_2 = \hat{Z}_2 \hat{I}_2 + \hat{U}_2$$

$$\hat{E}_0 = \hat{Z}_0 \hat{I}_0 + \hat{U}_0$$

Symetrické napětí generátoru → jen sousledná složka

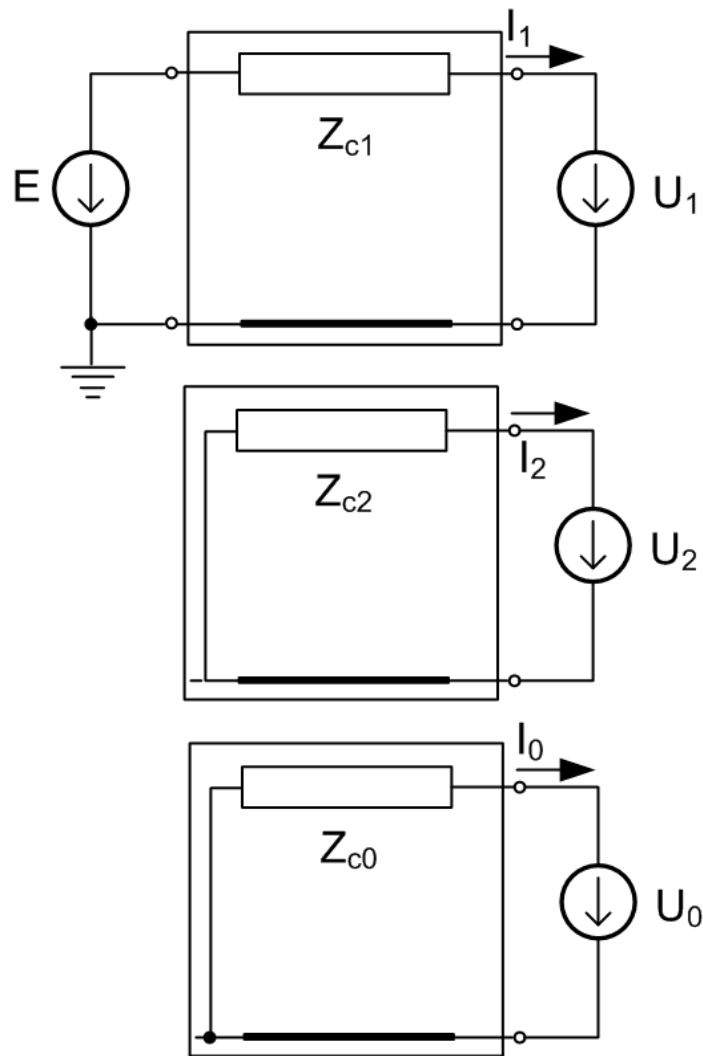
Pro referenční fázi A:

$$\begin{pmatrix} \hat{E}_{120} \end{pmatrix} = \begin{pmatrix} T^{-1} \end{pmatrix} \begin{pmatrix} E_{ABC} \end{pmatrix} = \frac{1}{3} \begin{pmatrix} 1 & \hat{a} & \hat{a}^2 \\ 1 & \hat{a}^2 & \hat{a} \\ 1 & 1 & 1 \end{pmatrix} \begin{pmatrix} \hat{E}_A \\ \hat{a}^2 \hat{E}_A \\ \hat{a} \hat{E}_A \end{pmatrix} = \begin{pmatrix} \hat{E}_A \\ 0 \\ 0 \end{pmatrix} = \begin{pmatrix} \hat{E} \\ 0 \\ 0 \end{pmatrix}$$

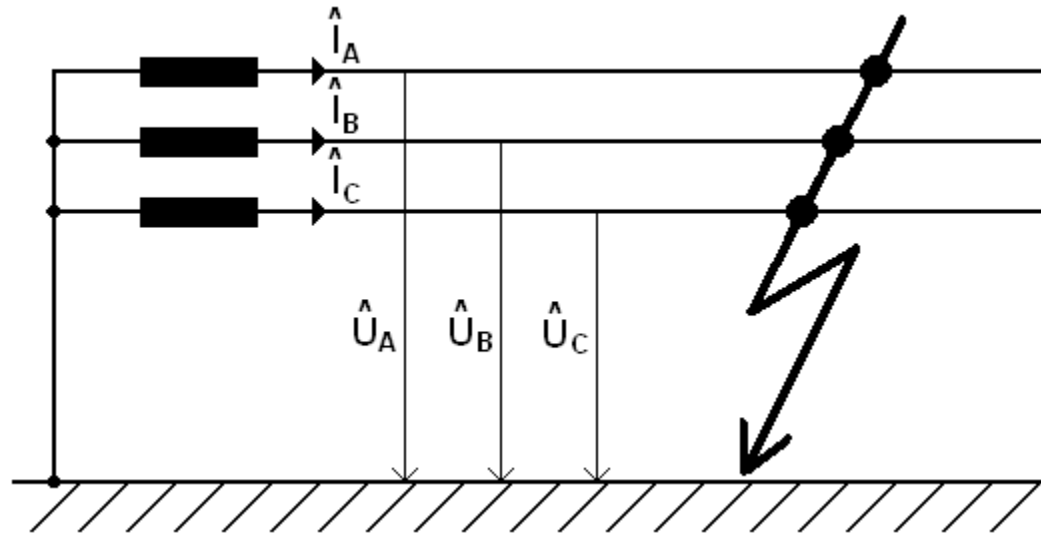
$$\begin{pmatrix} \hat{E}_1 \\ \hat{E}_2 \\ \hat{E}_0 \end{pmatrix} = \begin{pmatrix} \hat{E} \\ 0 \\ 0 \end{pmatrix} = \begin{pmatrix} \hat{Z}_1 & 0 & 0 \\ 0 & \hat{Z}_2 & 0 \\ 0 & 0 & \hat{Z}_0 \end{pmatrix} \begin{pmatrix} \hat{I}_1 \\ \hat{I}_2 \\ \hat{I}_0 \end{pmatrix} + \begin{pmatrix} \hat{U}_1 \\ \hat{U}_2 \\ \hat{U}_0 \end{pmatrix}$$

Zpětná a netočivá složka je vyvolána napět'ovou nesymetrií v místě poruchy.

V místě poruchy 6 veličin (U_{120} , I_{120}) \rightarrow 3 rovnice třeba doplnit dalšími 3 podle typu zkratu. Jedná se v podstatě o popis místní nesymetrie.



Trojfázový (zemní) zkrat



3 char. rovnice

$$\hat{U}_A = \hat{U}_B = \hat{U}_C = 0$$

Odtud 6 rovnic pro 6 neznámých

$$\begin{aligned} \hat{E} &= \hat{Z}_1 \hat{I}_1 + \hat{U}_1 & 0 &= \hat{U}_1 + \hat{U}_2 + \hat{U}_0 \\ 0 &= \hat{Z}_2 \hat{I}_2 + \hat{U}_2 & 0 &= \hat{a}^2 \hat{U}_1 + \hat{a} \hat{U}_2 + \hat{U}_0 \\ 0 &= \hat{Z}_0 \hat{I}_0 + \hat{U}_0 & 0 &= \hat{a} \hat{U}_1 + \hat{a}^2 \hat{U}_2 + \hat{U}_0 \end{aligned}$$

Složky

$$(U_{120}) = (T^{-1})(U_{ABC}) = \frac{1}{3} \begin{pmatrix} 1 & \hat{a} & \hat{a}^2 \\ 1 & \hat{a}^2 & \hat{a} \\ 1 & 1 & 1 \end{pmatrix} \begin{pmatrix} 0 \\ 0 \\ 0 \end{pmatrix} = \begin{pmatrix} 0 \\ 0 \\ 0 \end{pmatrix}$$

$$\hat{U}_1 = \hat{U}_2 = \hat{U}_0 = 0$$

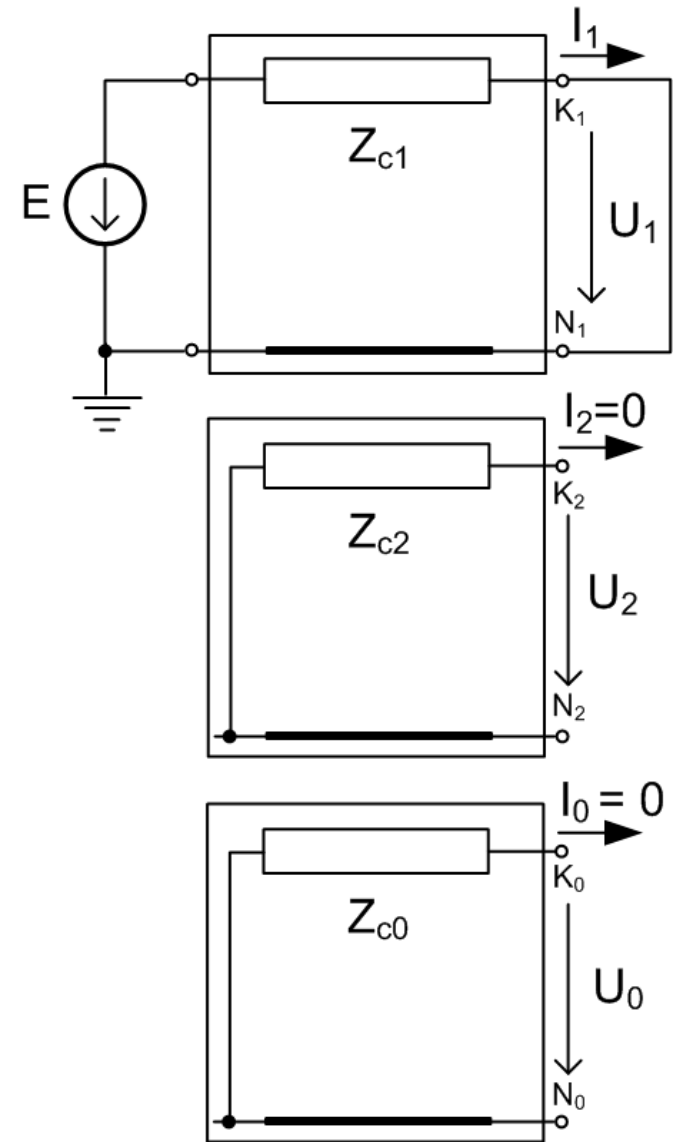
$$\hat{I}_1 = \frac{\hat{E}}{\hat{Z}_1}; \quad \hat{I}_2 = 0; \quad \hat{I}_0 = 0$$

Fáze

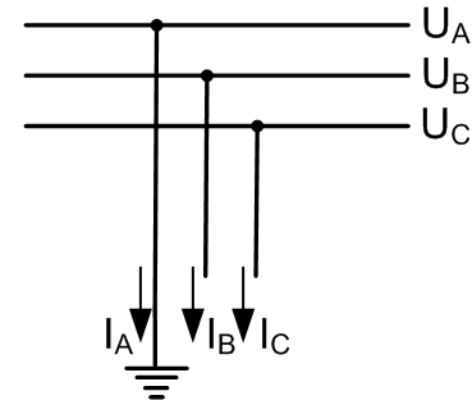
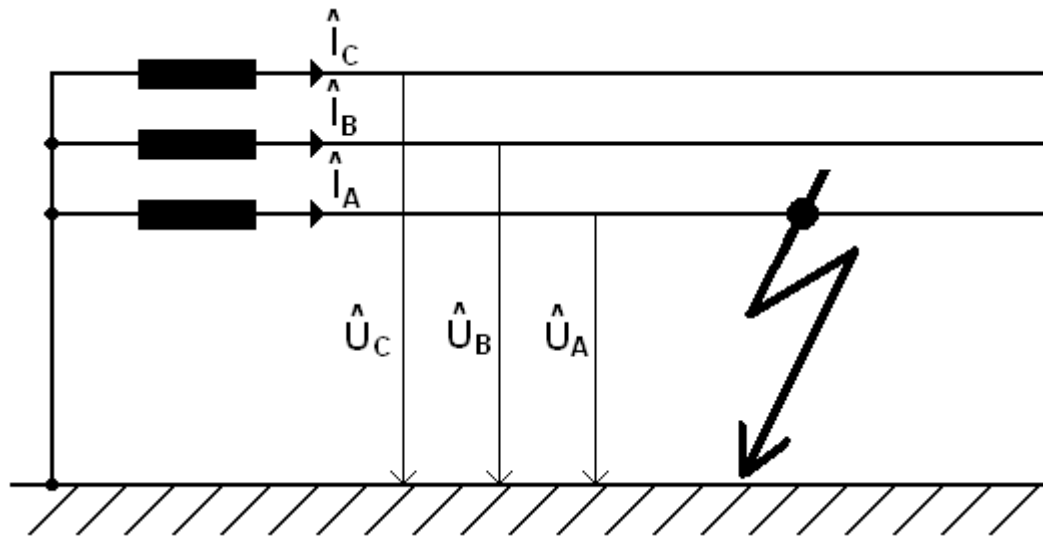
$$(I_{ABC}) = (T)(I_{120})$$

$$\hat{I}_A = \frac{\hat{E}}{\hat{Z}_1}; \quad \hat{I}_B = \hat{a}^2 \frac{\hat{E}}{\hat{Z}_1}; \quad \hat{I}_C = \hat{a} \frac{\hat{E}}{\hat{Z}_1}$$

Uplatní se jen sousledná složka.



Jednofázový zkrat



3 char. rovnice

$$\hat{U}_A = 0; \hat{I}_B = \hat{I}_C = 0$$

Soustava rovnic

$$\hat{E} = \hat{Z}_1 \hat{I}_1 + \hat{U}_1 \quad 0 = \hat{U}_1 + \hat{U}_2 + \hat{U}_0$$

$$0 = \hat{Z}_2 \hat{I}_2 + \hat{U}_2 \quad 0 = \hat{a}^2 \hat{I}_1 + \hat{a} \hat{I}_2 + \hat{I}_0$$

$$0 = \hat{Z}_0 \hat{I}_0 + \hat{U}_0 \quad 0 = \hat{a} \hat{I}_1 + \hat{a}^2 \hat{I}_2 + \hat{I}_0$$

Složky

$$(\mathbf{I}_{120}) = (\mathbf{T}^{-1})(\mathbf{I}_{ABC}) = \frac{1}{3} \begin{pmatrix} 1 & \hat{a} & \hat{a}^2 \\ 1 & \hat{a}^2 & \hat{a} \\ 1 & 1 & 1 \end{pmatrix} \begin{pmatrix} \hat{I}_A \\ 0 \\ 0 \end{pmatrix} = \frac{1}{3} \begin{pmatrix} \hat{I}_A \\ \hat{I}_A \\ \hat{I}_A \end{pmatrix}$$

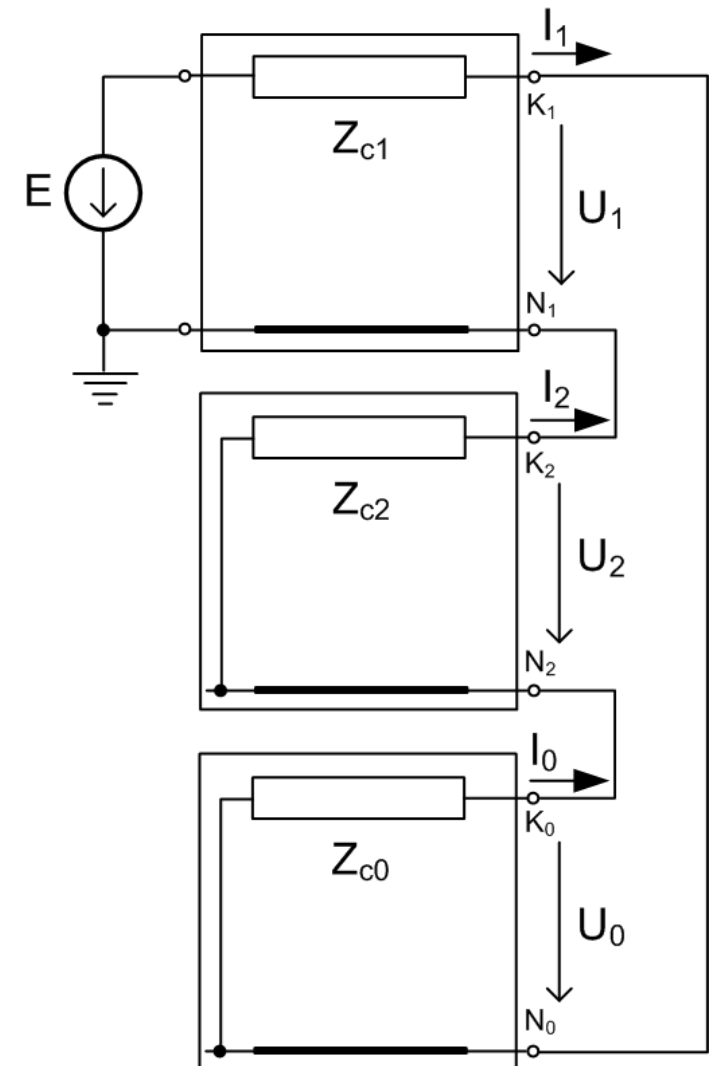
$$\hat{I}_1 = \hat{I}_2 = \hat{I}_0 = \frac{\hat{E}}{\hat{Z}_1 + \hat{Z}_2 + \hat{Z}_0}$$

$$\hat{U}_1 = (\hat{Z}_0 + \hat{Z}_2) \hat{I}_1$$

$$\hat{U}_2 = -\hat{Z}_2 \hat{I}_1$$

$$\hat{U}_0 = -\hat{Z}_0 \hat{I}_1$$

Všechny 3 složky do série.



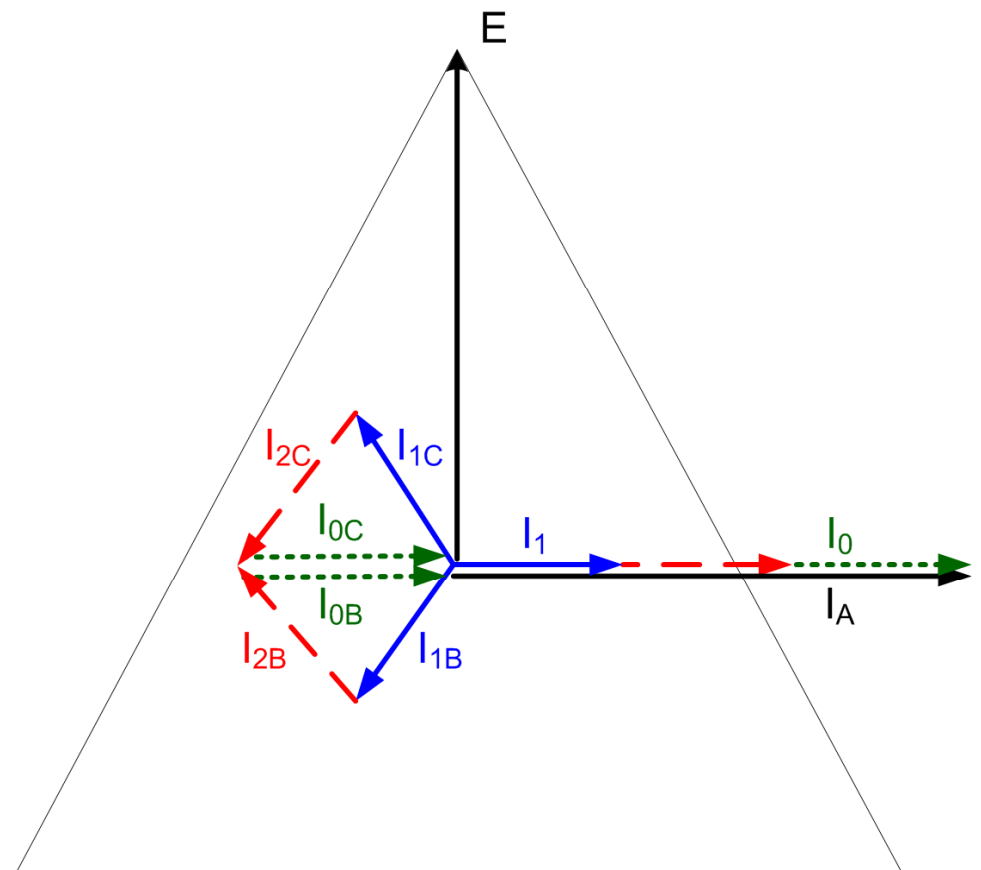
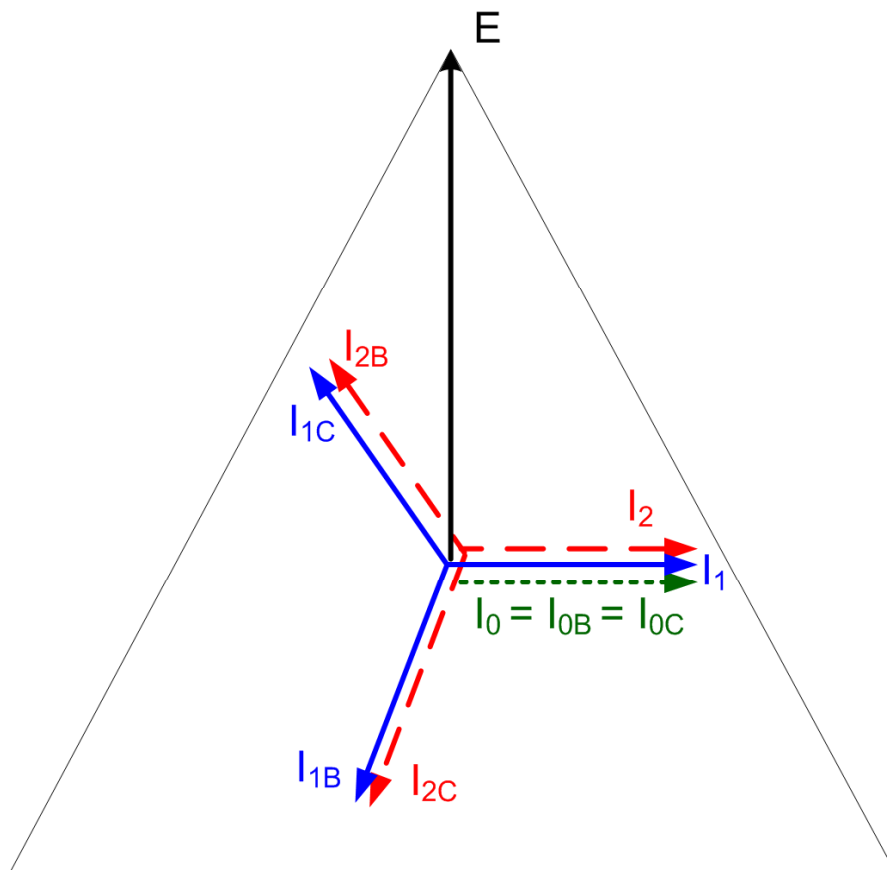
Fáze

$$(\mathbf{I}_{ABC}) = (\mathbf{T})(\mathbf{I}_{120}) = \begin{pmatrix} 1 & 1 & 1 \\ \hat{a}^2 & \hat{a} & 1 \\ \hat{a} & \hat{a}^2 & 1 \end{pmatrix} \begin{pmatrix} \hat{\mathbf{I}}_1 \\ \hat{\mathbf{I}}_1 \\ \hat{\mathbf{I}}_1 \end{pmatrix} = \begin{pmatrix} 3\hat{\mathbf{I}}_1 \\ 0 \\ 0 \end{pmatrix}$$

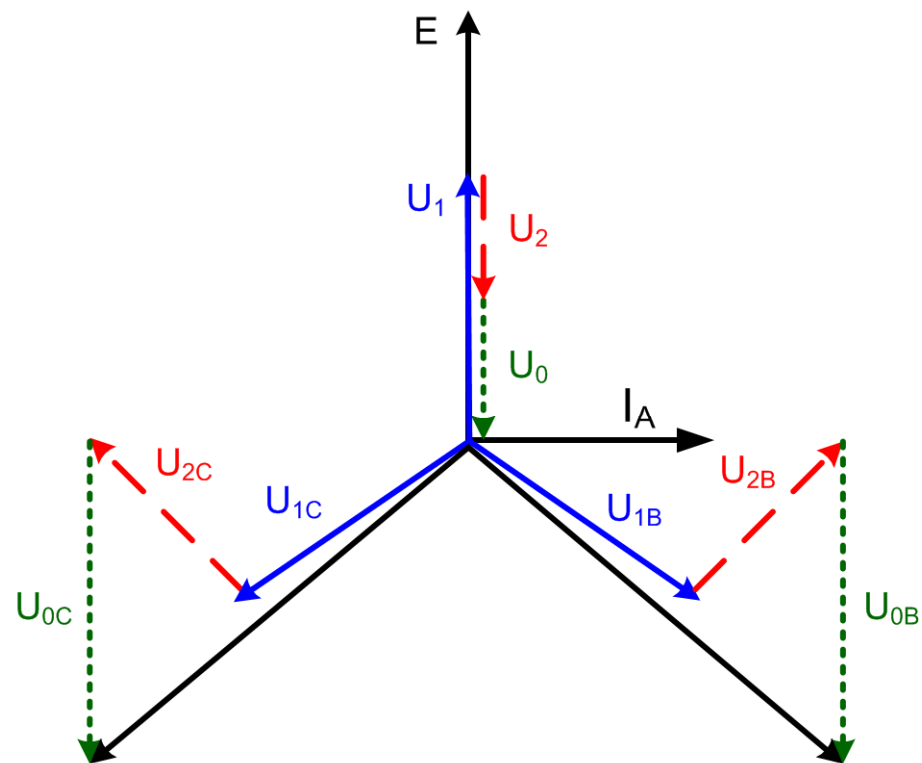
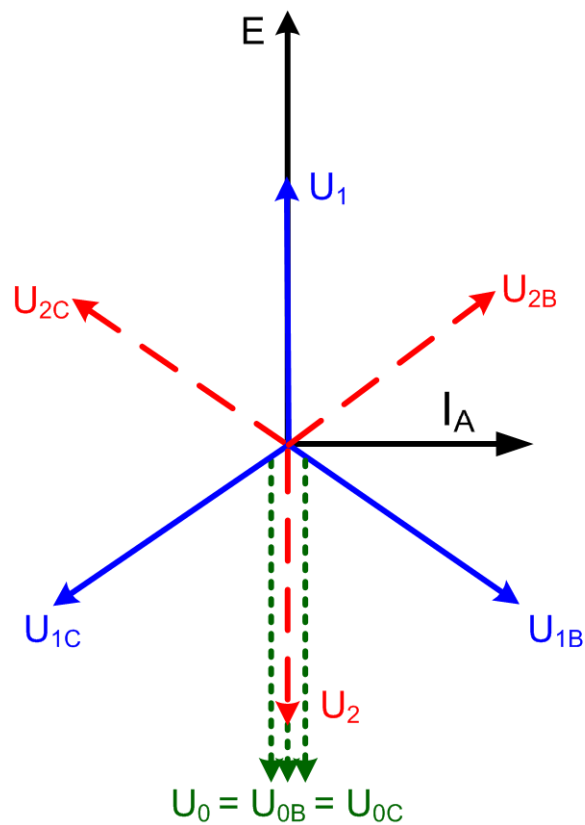
$$\hat{\mathbf{I}}_A = \frac{3\hat{\mathbf{E}}}{\hat{\mathbf{Z}}_1 + \hat{\mathbf{Z}}_2 + \hat{\mathbf{Z}}_0}; \quad \hat{\mathbf{I}}_B = 0; \quad \hat{\mathbf{I}}_C = 0$$

$$(\mathbf{U}_{ABC}) = (\mathbf{T})(\mathbf{U}_{120}) = \begin{pmatrix} 1 & 1 & 1 \\ \hat{a}^2 & \hat{a} & 1 \\ \hat{a} & \hat{a}^2 & 1 \end{pmatrix} \begin{pmatrix} (\hat{\mathbf{Z}}_0 + \hat{\mathbf{Z}}_2)\hat{\mathbf{I}}_1 \\ -\hat{\mathbf{Z}}_2\hat{\mathbf{I}}_1 \\ -\hat{\mathbf{Z}}_0\hat{\mathbf{I}}_1 \end{pmatrix} = \begin{pmatrix} 0 \\ (\hat{a}^2 - \hat{a})\hat{\mathbf{Z}}_2 + (\hat{a}^2 - 1)\hat{\mathbf{Z}}_0 \\ (\hat{a} - \hat{a}^2)\hat{\mathbf{Z}}_2 + (\hat{a} - 1)\hat{\mathbf{Z}}_0 \end{pmatrix} \hat{\mathbf{I}}_1$$

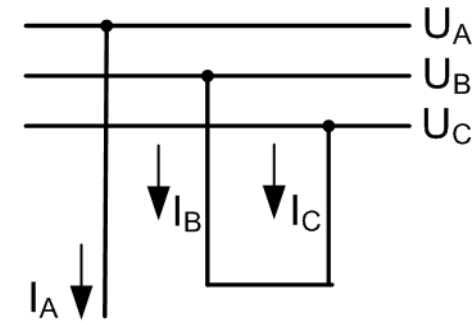
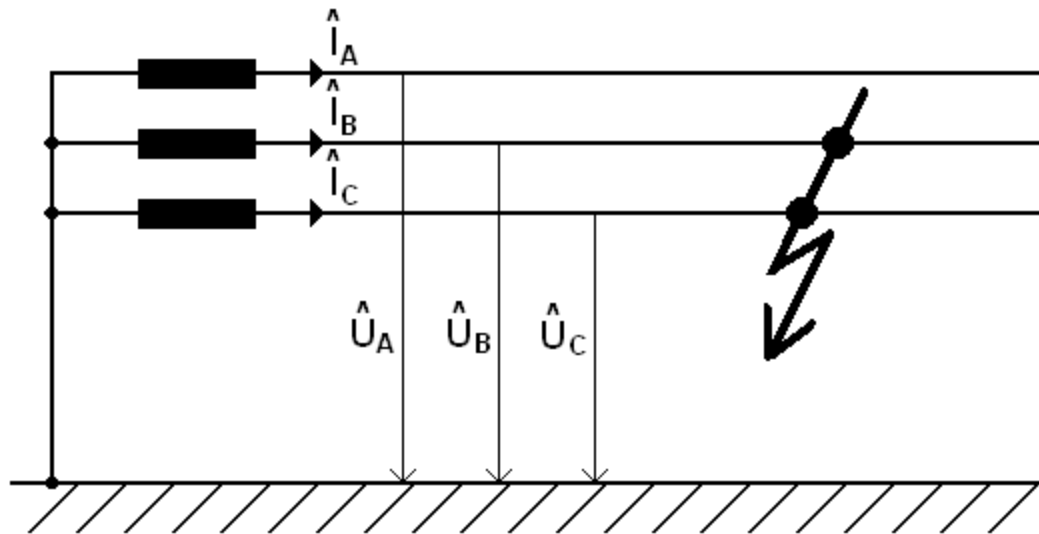
Fázorový diagram proudů



Fázorový diagram napětí



Dvoufázový zkrat



3 char. rovnice

$$\hat{U}_B = \hat{U}_C; \quad \hat{I}_B = -\hat{I}_C; \quad \hat{I}_A = 0$$

Soustava rovnic

$$\begin{aligned} \hat{E} &= \hat{Z}_1 \hat{I}_1 + \hat{U}_1 & \hat{a}^2 \hat{U}_1 + \hat{a} \hat{U}_2 + \hat{U}_0 &= \hat{a} \hat{U}_1 + \hat{a}^2 \hat{U}_2 + \hat{U}_0 \\ 0 &= \hat{Z}_2 \hat{I}_2 + \hat{U}_2 & \hat{a}^2 \hat{I}_1 + \hat{a} \hat{I}_2 + \hat{I}_0 &= -(\hat{a} \hat{I}_1 + \hat{a}^2 \hat{I}_2 + \hat{I}_0) \\ 0 &= \hat{Z}_0 \hat{I}_0 + \hat{U}_0 & \hat{I}_1 + \hat{I}_2 + \hat{I}_0 &= 0 \end{aligned}$$

Složky

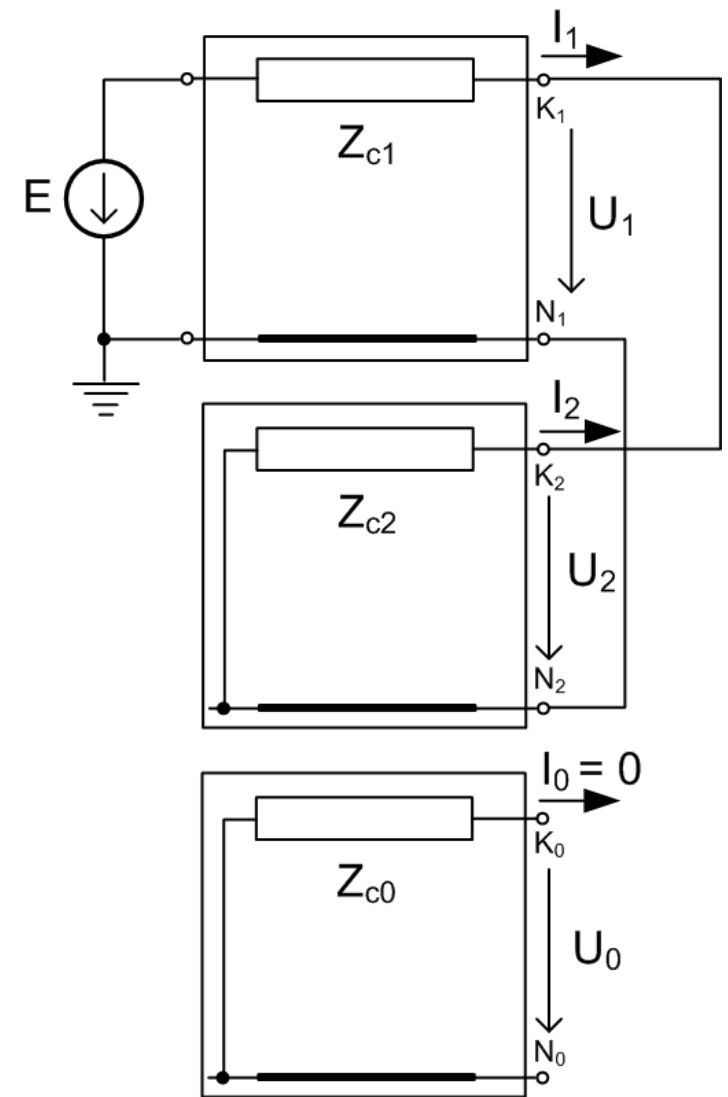
$$\begin{pmatrix} \hat{I}_{120} \end{pmatrix} = \frac{1}{3} \begin{pmatrix} 1 & \hat{a} & \hat{a}^2 \\ 1 & \hat{a}^2 & \hat{a} \\ 1 & 1 & 1 \end{pmatrix} \begin{pmatrix} 0 \\ \hat{I}_B \\ -\hat{I}_B \end{pmatrix} = \frac{1}{3} \begin{pmatrix} j\sqrt{3}\hat{I}_B \\ -j\sqrt{3}\hat{I}_B \\ 0 \end{pmatrix}$$

$$\hat{I}_1 = \frac{\hat{E}}{\hat{Z}_1 + \hat{Z}_2}; \quad \hat{I}_2 = -\hat{I}_1; \quad \hat{I}_0 = 0$$

$$\hat{U}_1 = \hat{U}_2 = \frac{\hat{Z}_2 \cdot \hat{E}}{\hat{Z}_1 + \hat{Z}_2} = \hat{Z}_2 \cdot \hat{I}_1$$

$$\hat{U}_0 = 0$$

Sousledná a zpětná složka paralelně.



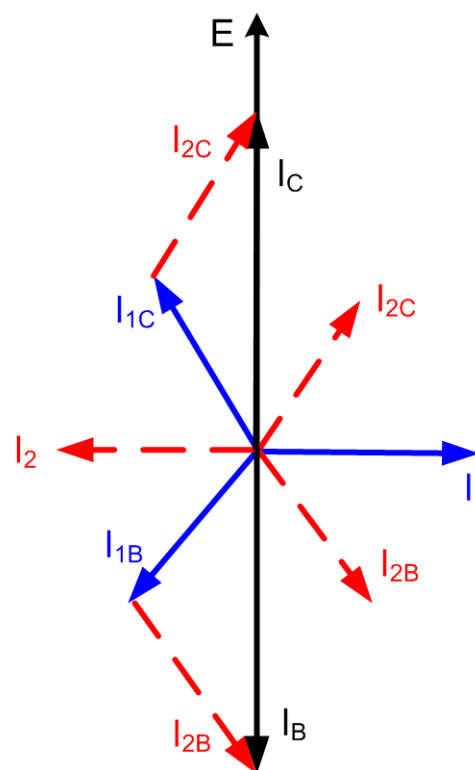
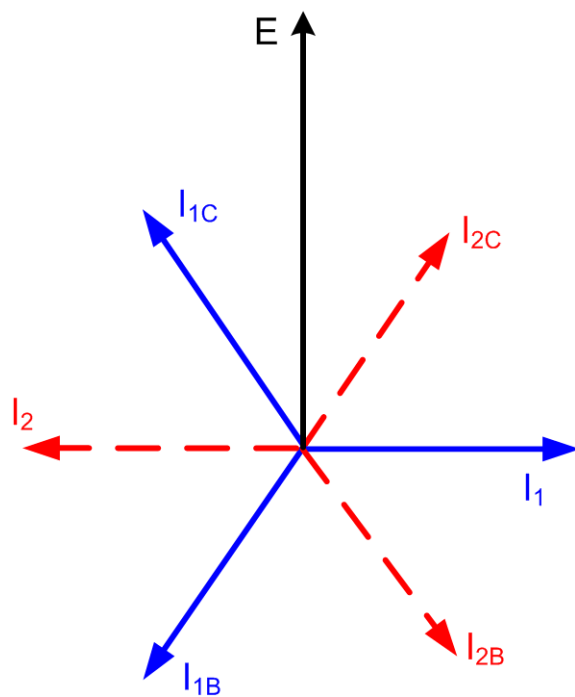
Fáze

$$(\mathbf{I}_{ABC}) = (\mathbf{T})(\mathbf{I}_{120}) = \begin{pmatrix} 1 & 1 & 1 \\ \hat{a}^2 & \hat{a} & 1 \\ \hat{a} & \hat{a}^2 & 1 \end{pmatrix} \begin{pmatrix} \hat{I}_1 \\ -\hat{I}_1 \\ 0 \end{pmatrix} = \begin{pmatrix} 0 \\ -j\sqrt{3}\hat{I}_1 \\ j\sqrt{3}\hat{I}_1 \end{pmatrix}$$

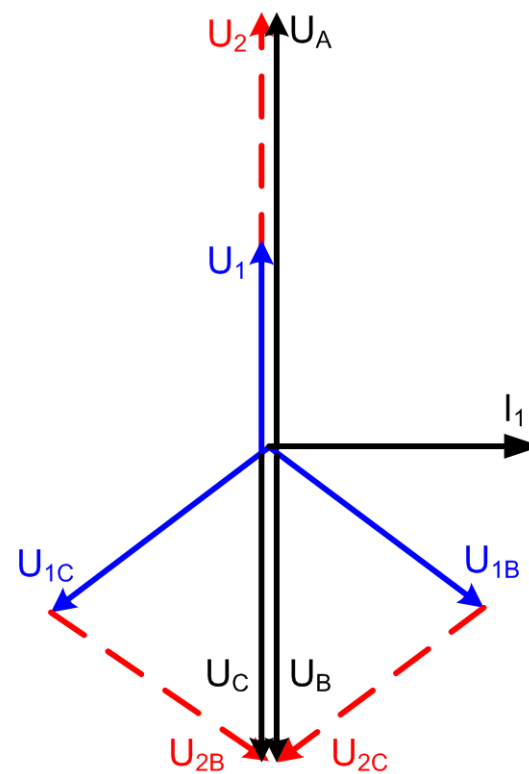
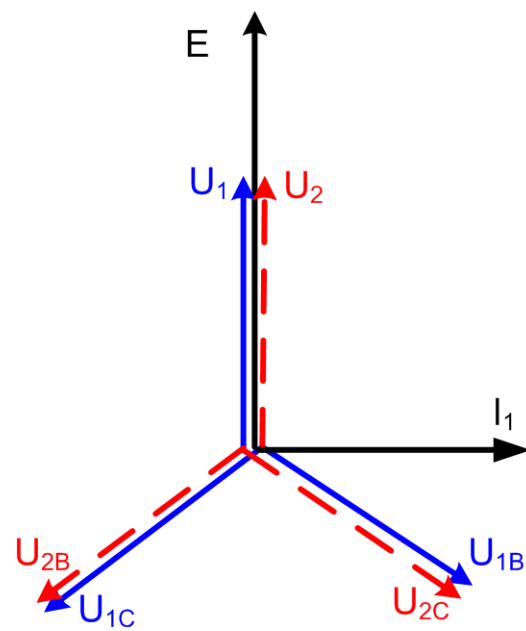
$$\hat{I}_A = 0; \quad \hat{I}_B = \frac{-j\sqrt{3}\hat{E}}{\hat{Z}_1 + \hat{Z}_2}; \quad \hat{I}_C = \frac{j\sqrt{3}\hat{E}}{\hat{Z}_1 + \hat{Z}_2}$$

$$(\mathbf{U}_{ABC}) = (\mathbf{T})(\mathbf{U}_{120}) = \begin{pmatrix} 1 & 1 & 1 \\ \hat{a}^2 & \hat{a} & 1 \\ \hat{a} & \hat{a}^2 & 1 \end{pmatrix} \begin{pmatrix} \hat{U}_1 \\ \hat{U}_1 \\ 0 \end{pmatrix} = \begin{pmatrix} 2\hat{U}_1 \\ -\hat{U}_1 \\ -\hat{U}_1 \end{pmatrix} = \begin{pmatrix} 2\hat{Z}_2 \cdot \hat{I}_1 \\ -\hat{Z}_2 \cdot \hat{I}_1 \\ -\hat{Z}_2 \cdot \hat{I}_1 \end{pmatrix}$$

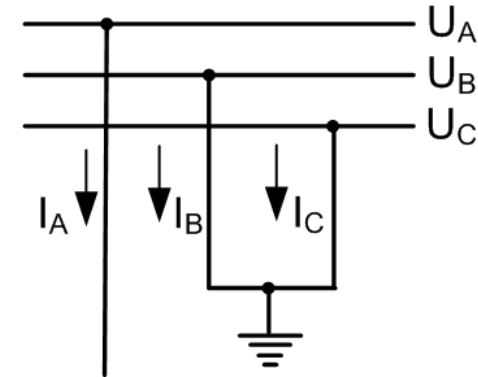
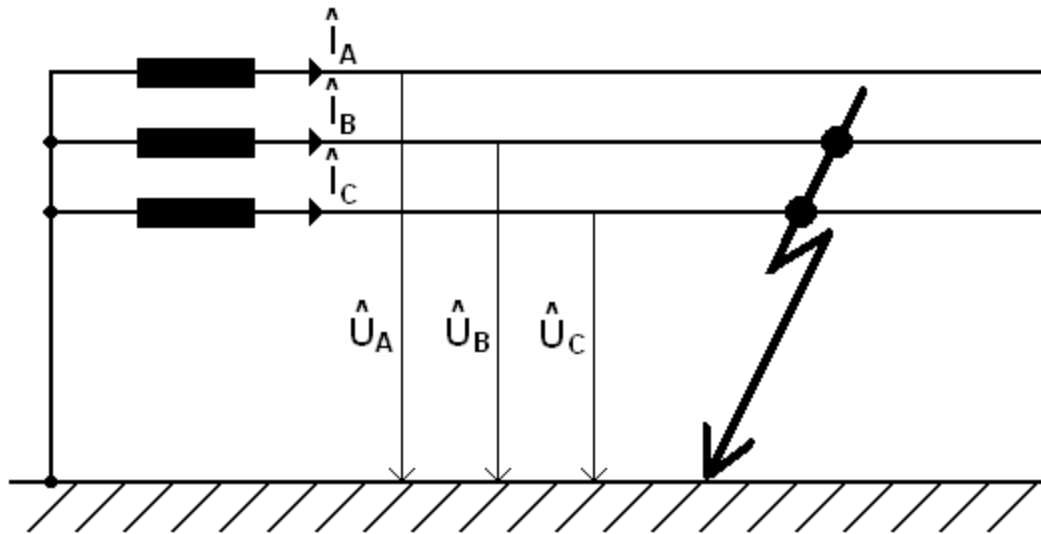
Fázorový diagram proudů



Fázorový diagram napětí



Dvoufázový zemní zkrat



3 char. rovnice

$$\hat{U}_B = \hat{U}_C = 0; \hat{I}_A = 0$$

Soustava rovnic

$$\hat{E} = \hat{Z}_1 \hat{I}_1 + \hat{U}_1 \quad \hat{a}^2 \hat{U}_1 + \hat{a} \hat{U}_2 + \hat{U}_0 = 0$$

$$0 = \hat{Z}_2 \hat{I}_2 + \hat{U}_2 \quad \hat{a} \hat{U}_1 + \hat{a}^2 \hat{U}_2 + \hat{U}_0 = 0$$

$$0 = \hat{Z}_0 \hat{I}_0 + \hat{U}_0 \quad \hat{I}_1 + \hat{I}_2 + \hat{I}_0 = 0$$

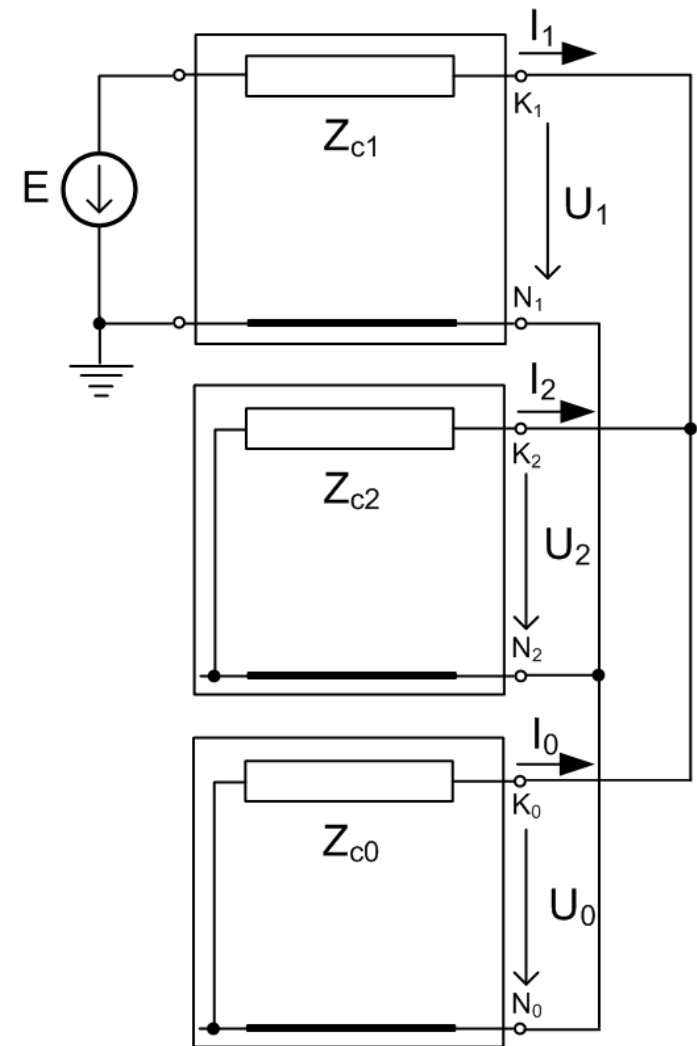
Složky

$$(\mathbf{U}_{120}) = \frac{1}{3} \begin{pmatrix} 1 & \hat{a} & \hat{a}^2 \\ 1 & \hat{a}^2 & \hat{a} \\ 1 & 1 & 1 \end{pmatrix} \begin{pmatrix} \hat{U}_A \\ 0 \\ 0 \end{pmatrix} = \frac{1}{3} \begin{pmatrix} \hat{U}_A \\ \hat{U}_A \\ \hat{U}_A \end{pmatrix}$$

$$\hat{I}_1 = \frac{\hat{E}}{\hat{Z}_1 + \frac{\hat{Z}_0 \hat{Z}_2}{\hat{Z}_0 + \hat{Z}_2}}$$

$$\hat{I}_2 = -\frac{\hat{Z}_0}{\hat{Z}_0 + \hat{Z}_2} \hat{I}_1; \quad \hat{I}_0 = -\frac{\hat{Z}_2}{\hat{Z}_0 + \hat{Z}_2} \hat{I}_1$$

$$\hat{U}_1 = \hat{U}_2 = \hat{U}_0 = \frac{\hat{E} \frac{\hat{Z}_0 \hat{Z}_2}{\hat{Z}_0 + \hat{Z}_2}}{\hat{Z}_1 + \frac{\hat{Z}_0 \hat{Z}_2}{\hat{Z}_0 + \hat{Z}_2}}$$



Všechny tři složky paralelně.

Fáze

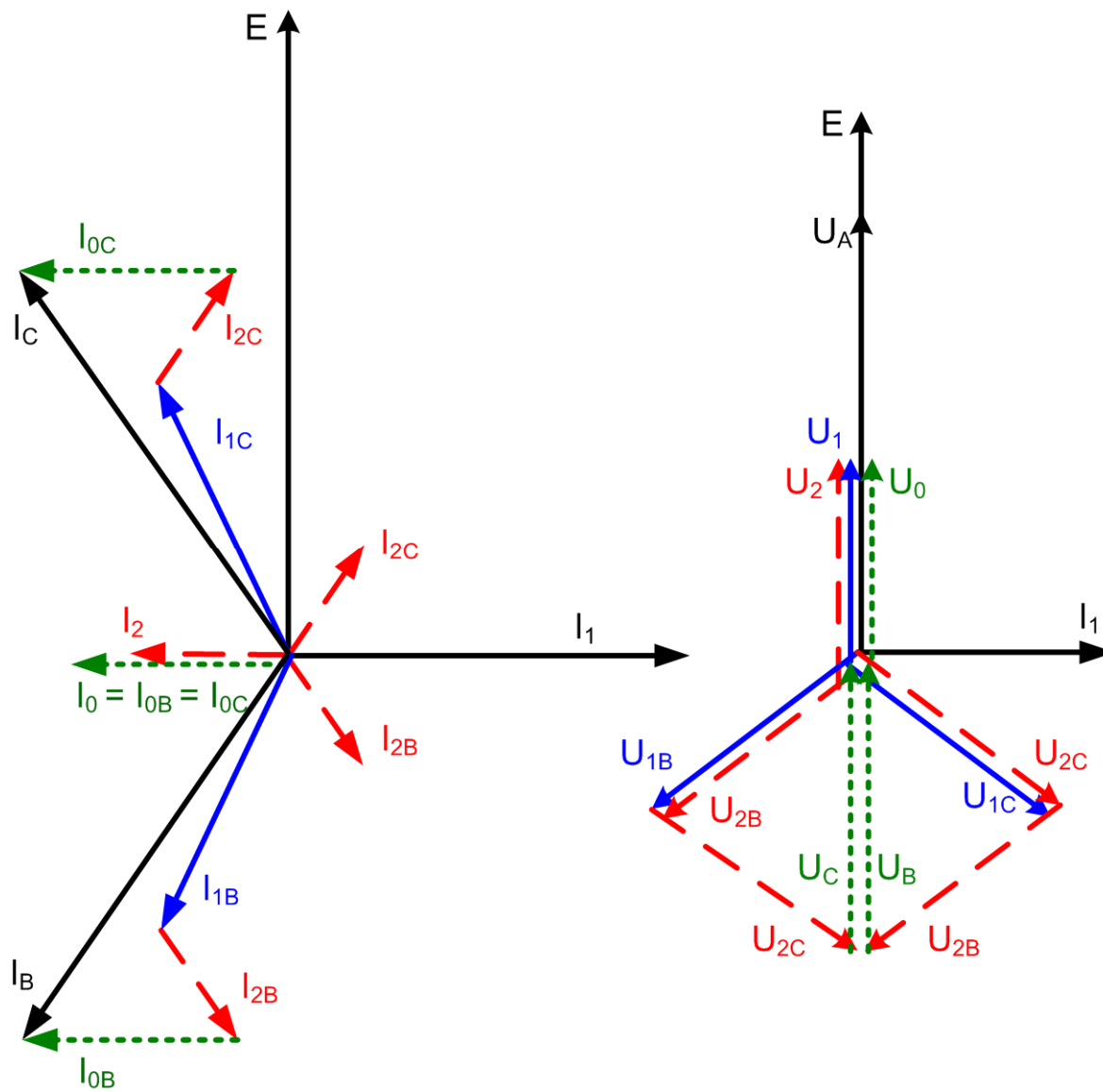
$$(\mathbf{I}_{ABC}) = (\mathbf{T})(\mathbf{I}_{120})$$

$$\hat{I}_B = \frac{\hat{E}(\hat{Z}_0(\hat{a}^2 - \hat{a}) + \hat{Z}_2(\hat{a}^2 - 1))}{\hat{Z}_1\hat{Z}_2 + \hat{Z}_0\hat{Z}_1 + \hat{Z}_0\hat{Z}_2}$$

$$\hat{I}_C = \frac{\hat{E}(\hat{Z}_0(\hat{a} - \hat{a}^2) + \hat{Z}_2(\hat{a} - 1))}{\hat{Z}_1\hat{Z}_2 + \hat{Z}_0\hat{Z}_1 + \hat{Z}_0\hat{Z}_2}$$

$$(\mathbf{U}_{ABC}) = (\mathbf{T})(\mathbf{U}_{120}) = \begin{pmatrix} 1 & 1 & 1 \\ \hat{a}^2 & \hat{a} & 1 \\ \hat{a} & \hat{a}^2 & 1 \end{pmatrix} \begin{pmatrix} \hat{U}_1 \\ \hat{U}_1 \\ \hat{U}_1 \end{pmatrix} = \begin{pmatrix} 3\hat{U}_1 \\ 0 \\ 0 \end{pmatrix}$$

Fázorové diagramy



Složky ve zkratech:

3f	sousledná
2f	sousledná, zpětná
2f zemní	sousledná, zpětná, netočivá
1f	sousledná, zpětná, netočivá

Výpočet zkratů pomocí poměrných hodnot

Poměrné hodnoty – vztažené na dohodnutý základ.

vztažný výkon (3f)	S_v (VA)
vztažné napětí (sdružené)	U_v (V)
vztažný proud	I_v (A)
vztažná impedance	Z_v (Ω)

$$S_v = \sqrt{3}U_v I_v$$

$$Z_v = \frac{U_{vf}}{I_v}$$

Poměrná impedance

$$z = \frac{Z}{Z_v} = \frac{Z}{\frac{U_{vf}}{I_v}} = Z \frac{I_v}{U_{vf}} \frac{3U_{vf}}{3U_{vf}} = Z \frac{S_v}{3U_{vf}^2} = Z \frac{S_v}{U_v^2}$$

Počáteční rázový zkratový proud (3f zkrat)

$$I''_{k0} = |\hat{I}_A| = \frac{|\hat{U}_f|}{|\hat{Z}_1|}$$

$$Z_1 = z_1 \frac{U_v^2}{S_v}$$

$$I''_{k0} = \frac{\frac{U_v}{\sqrt{3}}}{z_1 \frac{U_v^2}{S_v}} = \frac{1}{z_1} \frac{S_v}{\sqrt{3}U_v} = \frac{1}{z_1} I_v$$

Počáteční rázový zkratový výkon

$$S''_{k0} = \sqrt{3}U_v I''_{k0} = \sqrt{3}U_v \frac{I_v}{z_1} = \frac{1}{z_1} S_v$$

Obdobně pro
1f zkrat

$$I_{k0}''^{(1)} = \frac{3}{Z_1 + Z_2 + Z_0} I_v$$

2f zkrat

$$I_{k0}''^{(2)} = \frac{\sqrt{3}}{Z_1 + Z_2} I_v$$

Pozn.: Někdy je respektováno zatížení generátoru, resp. vyšší vnitřní napětí generátoru než jmenovité.

$$I_{k0}'' = k \frac{1}{Z_1} I_v$$

$$k > 1$$