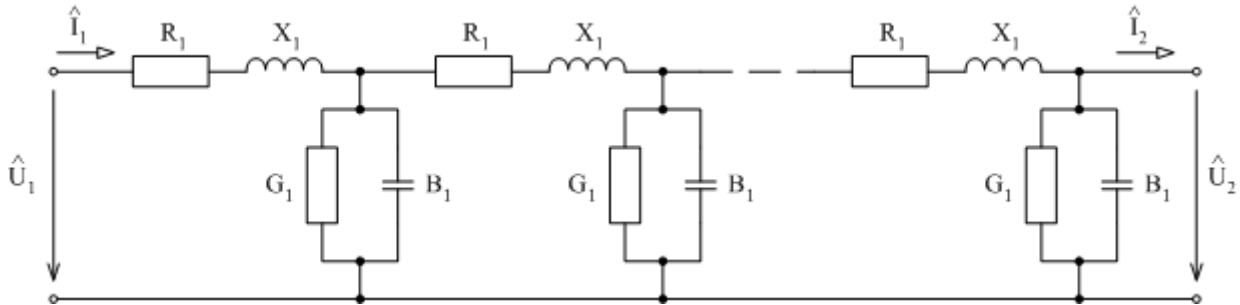


## Přenosové linky

Na obr. 1 je znázorněno náhradní schéma jednofázového vedení s rozprostřenými parametry o délce  $l$  ( $R_l$  označuje podélný odpor,  $X_l$  podélnou reaktanci,  $G_l$  příčnou konduktanci a  $B_l$  příčnou susceptanci, vše na jednotku délky vedení a na fázi).



**Obr. 1: Náhradní obvod jednofázového vedení s rozprostřenými parametry**

V obrázku dále označují symboly  $\hat{U}_1$  a  $\hat{I}_1$  fázory napětí a proudu na začátku vedení,  $\hat{U}_2$  a  $\hat{I}_2$  na jeho konci a dále budeme předpokládat, že kmitočet těchto veličin je  $f$ . Základní rovnice vyjadřující vztah mezi veličinami na začátku a na konci vedení mají tvar:

$$\begin{pmatrix} \hat{U}_{f1} \\ \hat{I}_1 \end{pmatrix} = \begin{pmatrix} \cosh \hat{\gamma}l & \hat{Z}_v \sinh \hat{\gamma}l \\ \frac{1}{\hat{Z}_v} \sinh \hat{\gamma}l & \cosh \hat{\gamma}l \end{pmatrix} \begin{pmatrix} \hat{U}_{f2} \\ \hat{I}_2 \end{pmatrix} \quad (1)$$

kde  $\hat{Z}_v$  označuje vlnovou impedanci vedení danou vztahem

$$\hat{Z}_v = \sqrt{\frac{R_1 + j \cdot X_1}{G_1 + j \cdot B_1}} \quad (\Omega) \quad (2)$$

a  $\hat{\gamma}$  konstantu přenosu, přičemž

$$\hat{\gamma} = \sqrt{(R_1 + j \cdot X_1) \cdot (G_1 + j \cdot B_1)} \quad (\text{m}^{-1}) \quad (3)$$

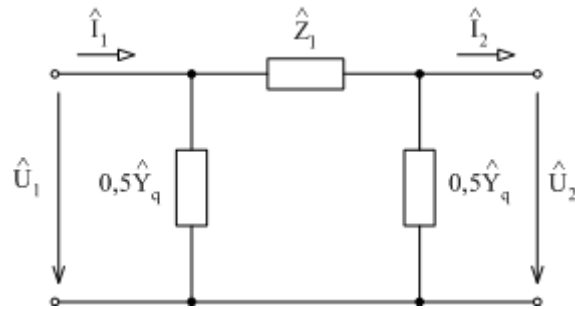
Konstanta  $\hat{\gamma}$  má komplexní charakter a lze ji psát ve tvaru  $\hat{\gamma} = \alpha + j\beta$ , přičemž reálná část  $\alpha$  označuje útlum a imaginární  $\beta$  fázový posun.

Dále je vhodné zavést pojmy podélná impedance  $\hat{Z}_l$  a příčná admitance  $\hat{Y}_q$ , které jsou pro délku vedení  $l$  rovny:

$$\hat{Z}_l = (R_1 + j \cdot X_1) \cdot l \quad (\Omega) \quad (4)$$

$$\hat{Y}_q = (G_1 + j \cdot B_1) \cdot l \quad (\text{S}) \quad (5)$$

Schéma na obr. 1 lze při vyšetřování chování celého vedení nahradit schématem na obr. 2. Jedná se o náhradní dvojbran ve tvaru  $\pi$ -článku.



**Obr. 2: Náhradní  $\pi$ -článek dlouhého vedení**

Základní rovnice vyjadřující vztah mezi veličinami na začátku a na konci vedení pak mají pro tento článek tvar:

$$\begin{pmatrix} \hat{U}_{f1} \\ \hat{I}_1 \end{pmatrix} = \begin{pmatrix} 1 + \frac{\hat{Z}_1 \cdot \hat{Y}_q}{2} & \hat{Z}_1 \\ \hat{Y}_q + \frac{\hat{Z}_1 \cdot \hat{Y}_q^2}{4} & 1 + \frac{\hat{Z}_1 \cdot \hat{Y}_q}{2} \end{pmatrix} \begin{pmatrix} \hat{U}_{f2} \\ \hat{I}_2 \end{pmatrix} = \begin{pmatrix} \hat{A} & \hat{B} \\ \hat{C} & \hat{D} \end{pmatrix} \cdot \begin{pmatrix} \hat{U}_{f2} \\ \hat{I}_2 \end{pmatrix} \quad (6)$$

### **Příklad č. 1**

Jednoduché trojfázové vedení má parametry  $R_1 = 0,0715 \Omega/\text{km}$ ,  $X_1 = 0,426 \Omega/\text{km}$ ,  $G_1 = 0 \text{ S}/\text{km}$ ,  $B_1 = 2,635 \mu\text{S}/\text{km}$ , délka vedení je  $l = 400 \text{ km}$ .

Určete fázové napětí a proud na začátku vedení pro vedení v chodu naprázdno. Dále určete nabíjecí výkon vedení. Napětí na konci vedení předpokládejte  $U_2 = 220 \text{ kV}$ .

-----

Podélná impedance na 1 km délky

$$\hat{Z}_{1l} = R_1 + j \cdot X_1 = 0,0715 + j0,426 = 0,432 \cdot e^{j80,47^\circ} \Omega/\text{km}$$

Příčná admittance na 1 km délky

$$\hat{Y}_{q1} = G_1 + j \cdot B_1 = 0 + j2,635 \cdot 10^{-6} = 2,635 \cdot 10^{-6} \cdot e^{j90^\circ} \text{ S}/\text{km}$$

Vlnová impedance

$$\hat{Z}_v = \sqrt{\frac{\hat{Z}_{1l}}{\hat{Y}_{q1}}} = 404,9 \cdot e^{-j4,764^\circ} \Omega = 403,5 - j33,63 \Omega$$

Konstanta přenosu

$$\hat{\gamma} = \sqrt{\hat{Z}_{1l} \cdot \hat{Y}_{q1}} = 1,067 \cdot 10^{-3} \cdot e^{j85,24^\circ} \text{ km}^{-1} = (0,0889 + j1,0632) \cdot 10^{-3} \text{ km}^{-1}$$

Pomocné matematické odvození

$$\begin{aligned}\sinh(\alpha + j\beta) &= \frac{1}{2}(e^{\alpha+j\beta} - e^{-(\alpha+j\beta)}) = \frac{1}{2}[e^{\alpha}(\cos\beta + j\sin\beta) - e^{-\alpha}(\cos\beta - j\sin\beta)] = \\ &= \frac{1}{2}\cos\beta(e^{\alpha} - e^{-\alpha}) + \frac{1}{2}j\sin\beta(e^{\alpha} + e^{-\alpha}) = \sinh\alpha \cdot \cos\beta + j\cosh\alpha \cdot \sin\beta\end{aligned}$$

Obdobně

$$\begin{aligned}\cosh(\alpha + j\beta) &= \frac{1}{2}(e^{\alpha+j\beta} + e^{-(\alpha+j\beta)}) = \frac{1}{2}[e^{\alpha}(\cos\beta + j\sin\beta) + e^{-\alpha}(\cos\beta - j\sin\beta)] = \\ &= \frac{1}{2}\cos\beta(e^{\alpha} + e^{-\alpha}) + \frac{1}{2}j\sin\beta(e^{\alpha} - e^{-\alpha}) = \cosh\alpha \cdot \cos\beta + jsinh\alpha \cdot \sin\beta\end{aligned}$$

Fázové napětí na konci vedení

$$\hat{U}_{f2} = U_{f2} = \frac{220}{\sqrt{3}} \doteq 127 \text{ kV}$$

Fázor napětí na začátku vedení při chodu naprázdno ( $I_2 = 0$ )

$$\hat{U}_{f10} = \hat{U}_{f2} \cosh \hat{\gamma}l = 127 \cdot 0,9116 \cdot e^{j0,92^\circ} = 115,77 \cdot e^{j0,92^\circ} \text{ kV} = U_{f10} \cdot e^{j\vartheta_0}$$

Na vedení se projevuje Ferrantiho jev, platí  $U_{f10} < U_{f2}$ !

Fázor proudu na začátku vedení při chodu naprázdno

$$\hat{I}_{10} = \frac{\hat{U}_{f2}}{\hat{Z}_v} \sinh \hat{\gamma}l = \frac{127}{404,9 \cdot e^{-j4,764^\circ}} \cdot 0,4129 \cdot e^{j85,53^\circ} = 129,51 \cdot e^{j90,29^\circ} \text{ A} = I_{10} \cdot e^{j\delta}$$

Fázový posun mezi napětím a proudem na začátku vedení

$$\varphi_{10} = \delta - \vartheta_0 = 90,29^\circ - 0,92^\circ = 89,37^\circ$$

Vstup vedení představuje při chodu naprázdno téměř čistě kapacitní zátěž.

Trojfázový nabíjecí výkon

$$\hat{S}_{10} = 3\hat{U}_{f10}\hat{I}_{10}^* = 3 \cdot 115,77 \cdot 10^3 \cdot e^{j0,92^\circ} \cdot 129,51 \cdot e^{-j90,29^\circ} = 44,6 \cdot e^{-j89,37^\circ} \text{ MVA}$$

$$P_{10} = 0,49 \text{ MW}, \quad Q_{10} = 44,6 \text{ MVA}r \text{ kapacitních}$$

**Příklad č. 2**

Trojfázové transponované vedení se jmenovitým napětím 220 kV, délky 400 km, má parametry  $R_1 = 0,0715 \Omega/\text{km}$ ,  $X_1 = 0,426 \Omega/\text{km}$ ,  $G_1 = 0 \text{ S}/\text{km}$ ,  $B_1 = 2,635 \mu\text{S}/\text{km}$ .

Zjistěte poměry na začátku vedení pro napětí na jeho konci  $U_2 = 220 \text{ kV}$  při zatížení na konci vedení činným výkonem  $P_2 = 125 \text{ MW}$  a účinníku  $\cos \varphi = 1$ .

Řešení proveďte pomocí  $\pi$ -článku za předpokladu elektricky souměrných veličin.

-----

Předběžné výpočty

$$\hat{U}_{f2} = U_{f2} = \frac{220}{\sqrt{3}} \doteq 127 \text{ kV}$$

$$\hat{Z}_1 = (R_1 + j \cdot X_1) \cdot l = (0,0715 + j0,426) \cdot 400 = 28,6 + j170,4 \Omega$$

$$\frac{\hat{Y}_q}{2} = \frac{1}{2} (G_1 + j \cdot B_1) \cdot l = \frac{1}{2} j2,635 \cdot 10^{-6} \cdot 400 = j0,527 \cdot 10^{-3} \text{ S}$$

Fázor proudu pro předpokládanou zátěž

$$\hat{I}_2 = \left( \frac{\hat{S}_2}{3\hat{U}_{f2}} \right)^* = \left( \frac{125 + j0}{3 \cdot 127} \right)^* = 328 \text{ A}$$

Fázor fázového napětí na začátku vedení

$$\hat{U}_{f1} = \hat{A} \cdot \hat{U}_{f2} + \hat{B} \cdot \hat{I}_2 = 137,7 \cdot e^{j24,82^\circ} \text{ kV}$$

Fázor proudu na začátku vedení

$$\hat{I}_1 = \hat{C} \cdot \hat{U}_{f2} + \hat{D} \cdot \hat{I}_2 = 325,828 \cdot e^{j24,05^\circ} \text{ A}$$

Komplexní výkon na začátku vedení

$$\hat{S}_1 = 3\hat{U}_{f1}\hat{I}_1^* = 3 \cdot 137,7 \cdot 10^3 \cdot e^{j24,82^\circ} \cdot 325,828 \cdot e^{-j24,05^\circ} = 134,6 \cdot e^{j0,77^\circ} \text{ MVA}$$

$$P_1 = 134,59 \text{ MW}, \quad Q_1 = 1,81 \text{ MVA} \text{r inductivních}$$

Účinník na začátku vedení

$$\cos \varphi_1 = \cos 0,77^\circ = 0,9999 \text{ ind.}$$

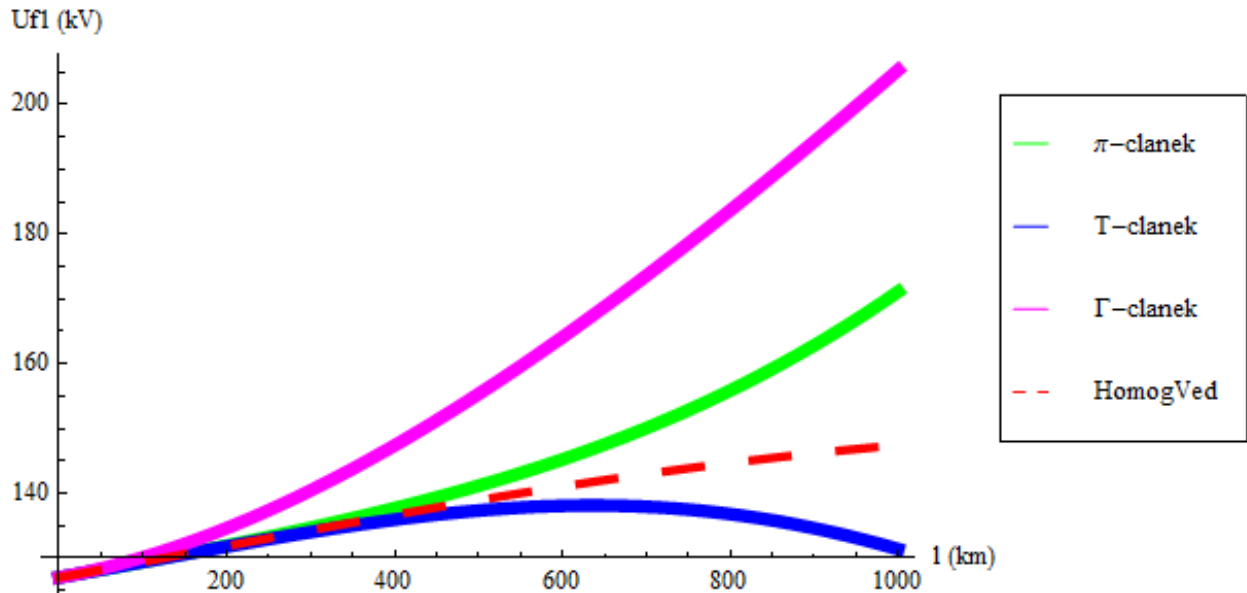
$\pi$ -článek je pouze náhradou správného výpočtu veličin pro homogenní vedení. Prvky matice A, B, C, D zahrnují vždy jen několik (1 až 2) počátečních členů Taylorova rozvoje hyperbolických funkcí popisujících homogenní vedení. Pro velké délky vedení tak vznikají nezanedbatelné chyby.

Následující obrázky porovnávají výpočty veličin pro hodnoty z Příkladu č. 2 a proměnnou délku vedení pro různé náhradní články ( $\pi$ , T,  $\Gamma$ ) v porovnání s homogenním vedením.

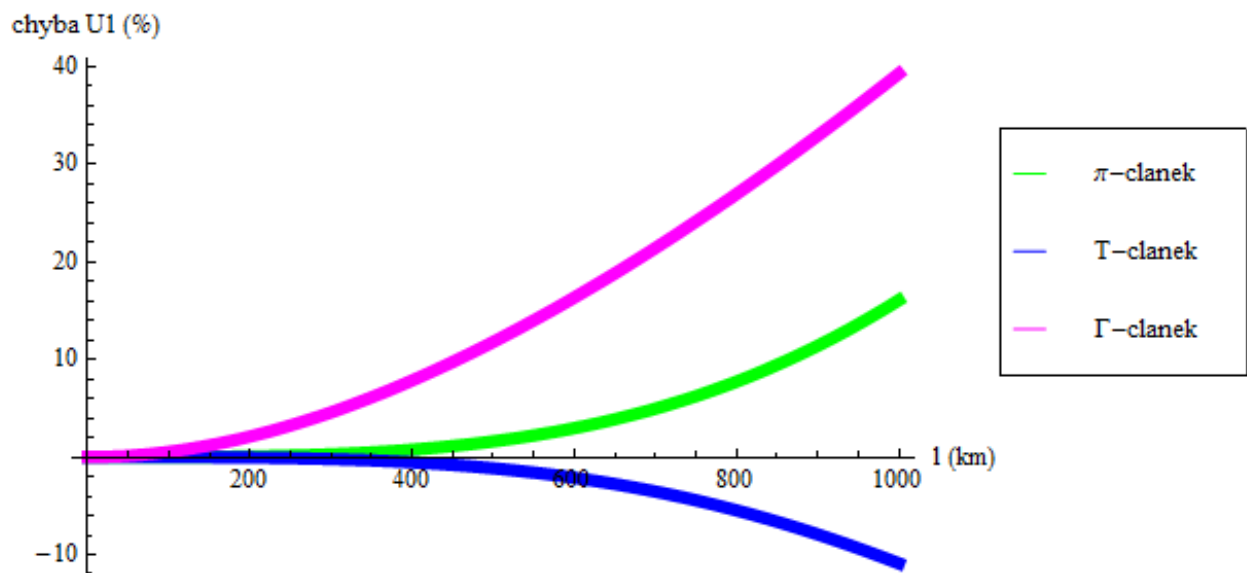
**Vliv délky vedení na přesnost výpočtu**

Trojfázové transponované vedení se jmenovitým napětím 220 kV má parametry  $R_1 = 0,0715 \Omega/\text{km}$ ,  $X_1 = 0,426 \Omega/\text{km}$ ,  $G_1 = 0 \text{ S}/\text{km}$ ,  $B_1 = 2,635 \mu\text{S}/\text{km}$ .

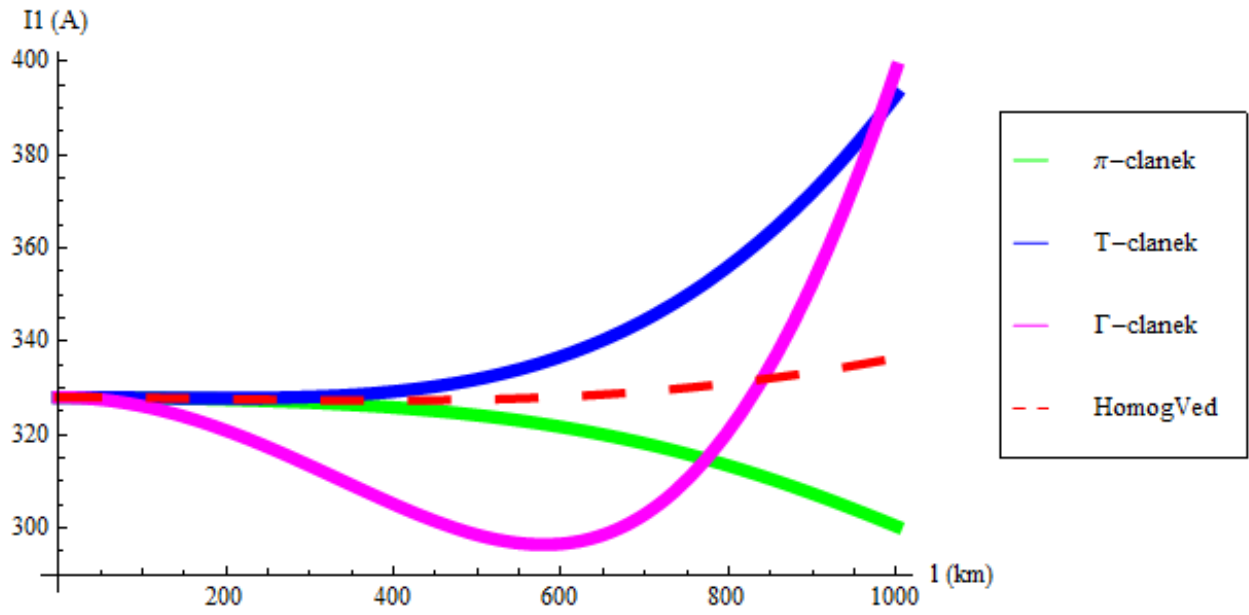
Zjistěte poměry na začátku vedení pro napětí na jeho konci  $U_2 = 220 \text{ kV}$  při zatížení na konci vedení činným výkonem  $P_2 = 125 \text{ MW}$  a účinníku  $\cos \varphi = 1$  (viz. Příklad č. 2).



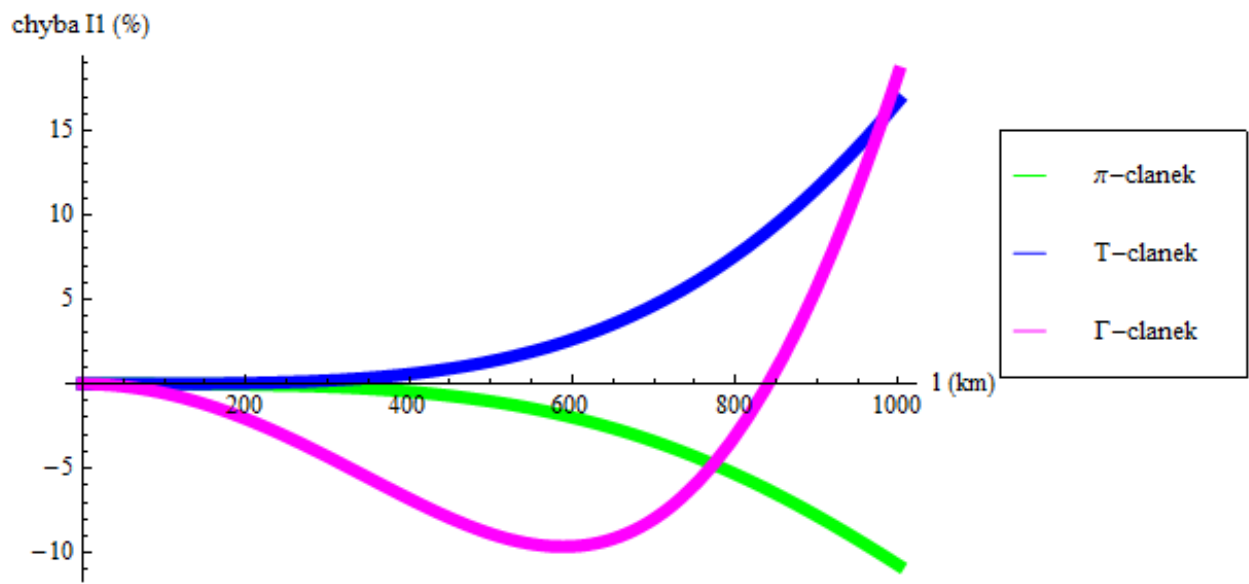
Obr. 3



Obr. 4



Obr. 5



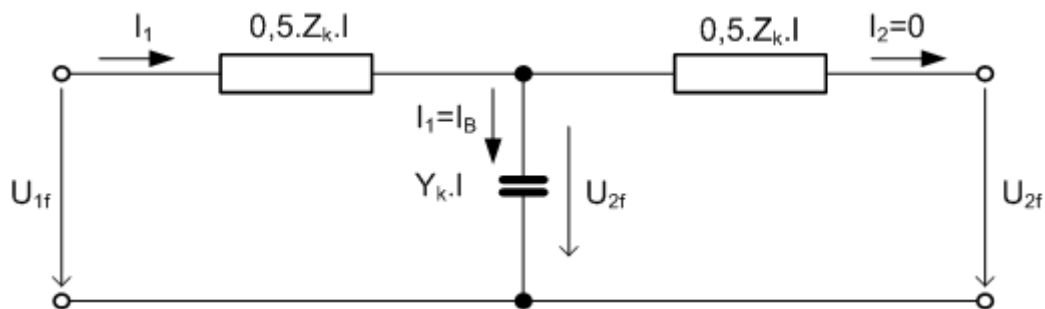
Obr. 6

## Ferrantiho jev

Ferrantiho jev se vyskytuje u vedení naprázdno nebo málo zatížených a jedná se o jev, kdy na konci vedení je vyšší napětí než na začátku vedení. Celou situaci můžeme popsat pomocí obr. 7, kde je vedení popsáno pomocí T-čláku. Pokud zanedbáme činnou složku příčné admittance ( $G = 0$ ), bude při chodu vedení naprázdno příčnou větví protékat čistě kapacitní proud. Protože vedení je naprázdno, bude proud  $I_2 = 0$ , tzn. že v pravé polovině podélné impedance nevznikne žádný úbytek napětí a na příčné admitanci bude přímo napětí  $U_2$ . Levou polovinou podélné impedance bude procházet proud:

$$I_1 = I_B = B_k \cdot l \cdot U_2 \quad (7)$$

Proud  $I_1$  vyvolá úbytek napětí na polovině podélné impedance  $\frac{Z_k}{2}$  a na příčné admitanci  $Y_k$ .



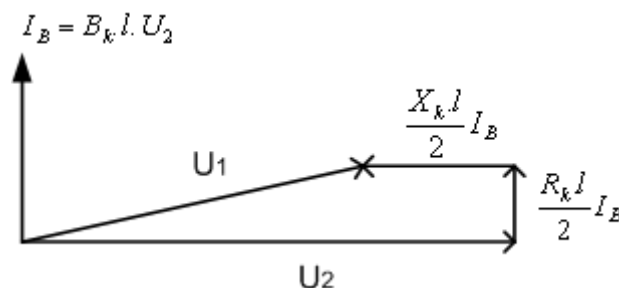
Obr. 7: Náhradní schéma T-čláku pro vedení naprázdno

Místo úbytku napětí vznikne ve vedení přírůstek, tedy záporný úbytek napětí. Rozdíl mezi napětím na začátku a na konci je přibližně (při zanedbání rezistence  $R_k$ ):

$$U_2 - U_1 = I_B \cdot \frac{X}{2} = 0,5 \cdot B_k \cdot l \cdot U \cdot X_k \cdot l \quad (8)$$

Pro vedení z mědi a z hliníku ( $\mu_r = 1$ ) lze rovnici (8) zjednodušit do tvaru:

$$U_2 - U_1 = 0,55 \cdot U \cdot l^2 \cdot 10^{-6} \quad (\text{kV}; \text{kV}, \text{km}) \quad (9)$$



Obr. 8: Fázorový diagram vedení při chodu naprázdno

**Příklad:** Jak se zvýší napětí na konci při náhlém odlehčení 3 x 220 kV o délce 500 km?

$$U_2 - U_1 = 0,55 \cdot U \cdot l^2 \cdot 10^{-6} = 0,55 \cdot 220 \cdot 500 \cdot 10^{-6} = \underline{\underline{30,25 \text{ kV}}}$$

Napětí na konci vedení vzroste přibližně na hodnotu 250 kV.