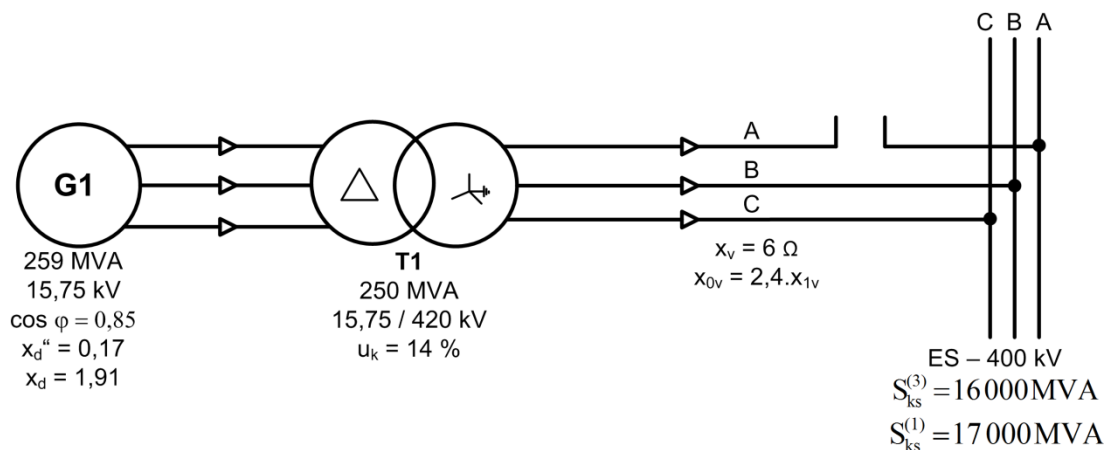


Příklad na výpočet nesymetrické poruchy – přerušení fáze

K nesymetrickému zatížení alternátoru může dojít za provozu vlivem selhání pólu vypínače, přerušení jedné nebo dvou fází vedení, apod.

Při nesymetrickém zatížení alternátoru se vytvoří ve statoru zpětná složka proudu, která vytvoří ve stroji zpětné magnetické pole, které v rotoru indukuje proudy dvojnásobné frekvence. Tyto proudy vyvolávají zvýšený ohřev rotoru.

V našem příkladu budeme předpokládat přerušení fáze A (viz obr. 1).



Obr. 1

Zvolené vztažné hodnoty:

$$S_v = 259 \text{ MVA}; U_v = 15,75 \text{ kV} \rightarrow I_v = 9,494 \text{ kA}$$

Generátor:

$$x_{1g} = x_{2g} = x_d'' \cdot \frac{S_v}{S_g} = 0,17 \cdot \frac{259}{259} = 0,17$$

Transformátor:

$$x_{1t} = x_{2t} = x_{0t} = u_k \cdot \frac{S_v}{S_t} = 0,14 \cdot \frac{259}{250} = 0,145$$

Soustava:

$$x_{1s} = x_{2s} = \frac{U_s^2}{S_{ks}} \cdot \frac{S_v}{U_v^2} \cdot p_T^2 = \frac{400^2}{16\,000} \cdot \frac{259}{15,75^2} \cdot \left(\frac{15,75}{420}\right)^2 = 0,0146$$

$$\frac{S_{ks}^{(3)}}{S_{ks}^{(1)}} = \frac{x_{1s} + x_{2s} + x_{0s}}{3 \cdot x_{1s}} \rightarrow x_{0s}$$

$$x_{0s} = 0,0121$$

Vedení:

$$x_{1v} = x_{2v} = x_v \cdot \frac{S_v}{U_v^2} \cdot p_T^2 = 6 \cdot \frac{259}{15,75^2} \cdot \left(\frac{15,75}{420}\right)^2 = 0,0088$$

$$x_{0v} = 2,4 \cdot x_{1v} = 0,021$$

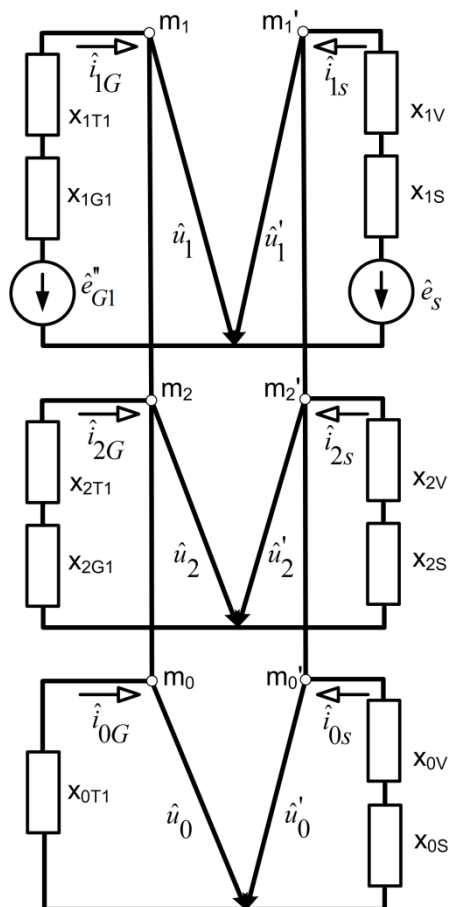
Napětí alternátoru:

$$e_g'' = 1,099 \cdot e^{j \cdot 58,5714^\circ}$$

Napětí sítě:

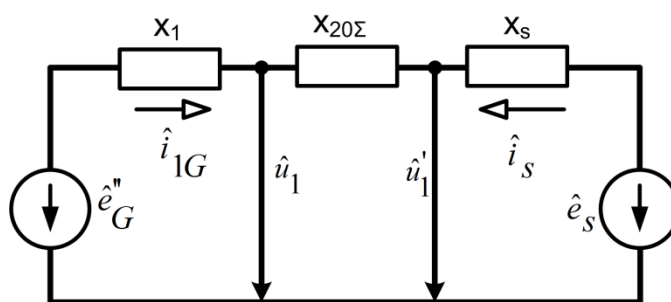
$$e_s'' = 0,9303 \cdot e^{j \cdot 43,2159^\circ}$$

Schéma spojení složkových soustav je na obr. 2. Jednotlivé složkové soustavy jsou řazeny paralelně podle bodů přerušení.



Obr. 2

Schéma na obr. 2 zjednodušíme dle obr. 3. Celou zpětnou resp. netočivou soustavu nahradíme reaktancí x_2 a x_0 a dále pak reaktancí $x_{20} = x_2 // x_0$.



Obr. 3

Po přerušení jedné fáze platí:

$$\hat{u}_1 - \hat{u}'_1 = \hat{u}_2 - \hat{u}'_2 = \hat{u}_0 - \hat{u}'_0$$

$$\hat{i}_{1g} = -\hat{i}_{1s} \quad \hat{i}_{1g} + \hat{i}_{2g} + \hat{i}_{0g} = 0$$

$$\hat{i}_{2g} = -\hat{i}_{2s} \quad \hat{i}_{1s} + \hat{i}_{2s} + \hat{i}_{0s} = 0$$

$$\hat{i}_{0g} = -\hat{i}_{0s}$$

Dále vypočteme:

$$x_1 = x_{1g} + x_{1t} = 0,315$$

$$x_s = x_{1s} + x_{1v} = 0,0235$$

$$x_{2\Sigma} = x_{2t} + x_{2g} + x_{2v} + x_{2s} = 0,3385$$

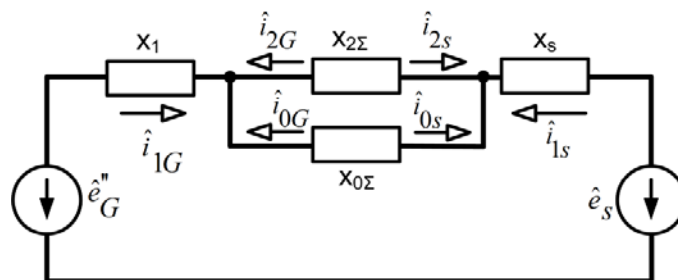
$$x_{0\Sigma} = x_{0t} + x_{0s} + x_{0v} = 0,1783$$

$$x_{20\Sigma} = x_{2\Sigma} / x_{0\Sigma} = 0,117$$

$$\hat{i}_{1g} = -\hat{i}_{1s} = \frac{\hat{e}_g'' - \hat{e}_s}{j \cdot (x_1 + x_{20\Sigma} + x_s)} = 0,6996 \cdot e^{j \cdot 19,2331^\circ}$$

$$\hat{u}_1 = \hat{e}_g'' - j \cdot x_1 \cdot \hat{i}_{1g} = 0,9743 \cdot e^{j \cdot 48,4957^\circ}$$

$$\hat{u}'_1 = \hat{e}_s - j \cdot x_s \cdot \hat{i}_{1s} = \hat{e}_s + j \cdot x_s \cdot \hat{i}_{1g} = 0,9371 \cdot e^{j \cdot 44,134^\circ}$$



Obr. 4

Dále platí dle obr 4:

$$\hat{i}_{2g} x_{2\Sigma} = \hat{i}_{0g} \cdot x_{02\Sigma} = -\hat{i}_{1g} \cdot \frac{x_{2\Sigma} \cdot x_{0\Sigma}}{x_{2\Sigma} + x_{0\Sigma}}$$

$$\hat{i}_{2g} = -\hat{i}_{1g} \cdot \frac{x_{0\Sigma}}{x_{2\Sigma} + x_{0\Sigma}} = 0,2413 \cdot e^{-j \cdot 160,767^\circ} = -\hat{i}_{2s}$$

$$\hat{i}_{0g} = -\hat{i}_{1g} \cdot \frac{x_{2\Sigma}}{x_{2\Sigma} + x_{0\Sigma}} = 0,4583 \cdot e^{-j \cdot 160,767^\circ} = -\hat{i}_{0s}$$

Dále vypočteme:

$$\hat{u}_2 = -\hat{i}_{2g} \cdot j \cdot (x_{2t} + x_{2g}) = 0,0761 \cdot e^{j \cdot 109,233^\circ}$$

$$\hat{u}'_2 = -\hat{i}_{2s} \cdot j \cdot (x_{2s} + x_{2v}) = 0,0057 \cdot e^{-j \cdot 70,7669^\circ}$$

$$\hat{u}_0 = -\hat{i}_{0g} \cdot j \cdot x_{0t} = 0,0665 \cdot e^{j \cdot 109,233^\circ}$$

$$\hat{u}'_0 = -\hat{i}_{0s} \cdot j \cdot (x_{0s} + x_{0v}) = 0,0153 \cdot e^{-j \cdot 70,7669^\circ}$$

Napětí v místě poruchy na straně sítě vvn:

$$\begin{bmatrix} \hat{u}_A \\ \hat{u}_B \\ \hat{u}_C \end{bmatrix}_{ES} = [T] \begin{bmatrix} \hat{u}'_1 \\ \hat{u}'_2 \\ \hat{u}'_0 \end{bmatrix} = \begin{bmatrix} 0,9285 \cdot e^{j \cdot 42,964^\circ} \\ 0,9490 \cdot e^{-j \cdot 75,504^\circ} \\ 0,9341 \cdot e^{j \cdot 164,929^\circ} \end{bmatrix} [p. h.]$$

Kde T^{-1} je transformační matice mezi složkovou a fázovou soustavou je:

$$[T] = \begin{bmatrix} 1 & 1 & 1 \\ a^2 & a & 1 \\ a & a^2 & 1 \end{bmatrix}, a = e^{j \frac{2\pi}{3}}$$

Napětí na straně blokového transformátoru:

$$\begin{bmatrix} \hat{u}_A \\ \hat{u}_B \\ \hat{u}_C \end{bmatrix}_{T1} = [T] \begin{bmatrix} \hat{u}_1 \\ \hat{u}_2 \\ \hat{u}_0 \end{bmatrix} = \begin{bmatrix} 1,0514 \cdot e^{j \cdot 55,286^\circ} \\ 0,9490 \cdot e^{-j \cdot 75,504^\circ} \\ 0,9341 \cdot e^{j \cdot 164,929^\circ} \end{bmatrix} [p. h.]$$

Pozn.: napětí nepostížených fází musí být stejná.

Proudy tekoucí z blokového transformátoru do sítě vvn:

$$\begin{bmatrix} \hat{i}_A \\ \hat{i}_B \\ \hat{i}_C \end{bmatrix} = [T] \begin{bmatrix} \hat{i}_{1g} \\ \hat{i}_{2g} \\ \hat{i}_{0g} \end{bmatrix} = \begin{bmatrix} 0 \\ 1,066 \cdot e^{-j \cdot 110,917^\circ} \\ 1,066 \cdot e^{j \cdot 149,383^\circ} \end{bmatrix} [p. h.]$$

Proudy alternátoru:

Netočivá složka se uzavírá ve vinutí do trojúhelníka, sousledná se natočí o úhel -30° , zpětná o $+30^\circ$.

$$\hat{i}_{1g\Delta} = 0,6996 \cdot e^{j \cdot (19,2331 - 30)^\circ} = 0,6996 \cdot e^{-j \cdot 10,7669^\circ}$$

$$\hat{i}_{2g\Delta} = 0,2413 \cdot e^{j \cdot (160,767 + 30)^\circ} = 0,2413 \cdot e^{-j \cdot 130,767^\circ}$$

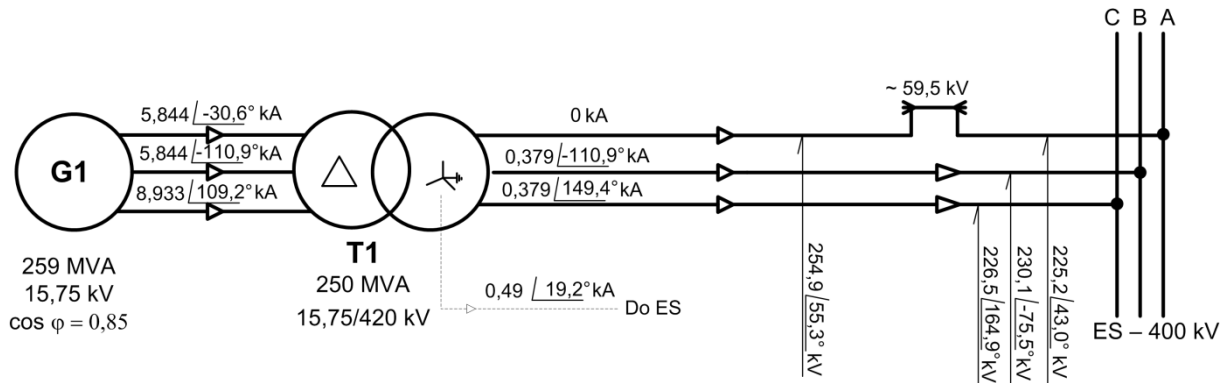
$$\hat{i}_{0g\Delta} = 0$$

$$\begin{bmatrix} \hat{i}_A \\ \hat{i}_B \\ \hat{i}_C \end{bmatrix}_G = [T] \begin{bmatrix} \hat{i}_{1g\Delta} \\ \hat{i}_{2g\Delta} \\ \hat{i}_{0g\Delta} \end{bmatrix} = \begin{bmatrix} 0,6155 \cdot e^{-j \cdot 30,617^\circ} \\ 0,6155 \cdot e^{-j \cdot 110,917^\circ} \\ 0,9409 \cdot e^{j \cdot 109,233^\circ} \end{bmatrix} [p. h.]$$

$$\begin{bmatrix} \hat{i}_A \\ \hat{i}_B \\ \hat{i}_C \end{bmatrix} = \begin{bmatrix} 5,844 \cdot e^{-j \cdot 30,617^\circ} \\ 5,844 \cdot e^{-j \cdot 110,917^\circ} \\ 8,933 \cdot e^{j \cdot 109,233^\circ} \end{bmatrix} \quad [kA]$$

Proud tekoucí do země: $\hat{i}_z = 3 \cdot \hat{i}_{0g} = 1,375 \cdot e^{j \cdot 19,227^\circ}$ [p. h.]

$$\hat{I}_z = 0,489 \cdot e^{j \cdot 19,2^\circ} \quad [kA]$$



Obr. 5

Z výpočtu vyplývá, že při přerušení jedné fáze vznikne nesymetrie – vztáhneme-li zpětnou složku k sousledné, dostaneme, že nesymetrie je:

$$\frac{i_{2g\Delta}}{i_{1g\Delta}} = \frac{0,2413}{0,6996} \cong 34,5\%$$

Proudové a napěťové poměry při přerušení jedné fáze vývodu 400 kV do ES jsou vyznačeny na obr. 5.

Na obr. 5 jsou napěťové a proudové poměry na počátku poruchy. Je zajímavé určit napěťové a proudové poměry v ustáleném stavu (u následujících výpočtů – index u), předpokládáme-li stejný budicí proud alternátoru jako byl před přerušením fáze, tj. že můžeme alternátor nahradit elektromotorickým napětím za synchronní reaktancí. To znamená, že alternátor nahradíme elektromotorickým napětím

$$\hat{u}_f = 2,581 \cdot e^{j \cdot 90^\circ} \text{ za synchronní reaktancí } x_d = 1,91.$$

Zpětná reaktance transformátoru se nemění. Pro ustálený stav se zpětná reaktance generátoru jeví jako rázová.

Náhradní sousledná reaktance generátoru v ustáleném stavu je:

$$x_{1gu} = x_d \cdot \frac{S_v}{S_g} = 1,91$$

Předpokládáme, že elektromotorické napětí soustavy je

$$\hat{u}_s = 0,9303 \cdot e^{j \cdot 43,2159^\circ}$$

$$x_{1u} = x_{1gu} + x_{1t} = 1,91 + 0,145 = 2,055$$

Podle schématu na obr. 1 ev. obr. 2 vypočteme analogicky podle předchozího postupu:

$$\hat{i}_{1gu} = -\hat{i}_{1su} = \frac{\hat{u}_f - \hat{u}_s}{j \cdot (x_{1u} + x_{20\Sigma} + x_s)} = 0,938 \cdot e^{j \cdot 19,227^\circ}, \text{ kde}$$

$$x_{1u} + x_{20\Sigma} + x_s = 2,055 + 0,117 + 0,0235 = 2,195$$

$$\hat{i}_{2gu} = -\hat{i}_{1gu} \cdot \frac{x_{0\Sigma}}{x_{2\Sigma} + x_{0\Sigma}} = -\hat{i}_{2su} = 0,324 \cdot e^{-j \cdot 160,773^\circ}$$

$$\hat{i}_{0gu} = -\hat{i}_{1gu} \cdot \frac{x_{2\Sigma}}{x_{2\Sigma} + x_{0\Sigma}} = -\hat{i}_{0su} = 0,614 \cdot e^{-j \cdot 160,773^\circ}$$

$$\begin{aligned} \hat{i}_{1gu} &= 0,938 \cdot e^{j \cdot 19,227^\circ} = -\hat{i}_{1su} \\ \hat{i}_{2gu} &= 0,324 \cdot e^{-j \cdot 160,773^\circ} = -\hat{i}_{2su} \quad [p. h.] \\ \hat{i}_{0gu} &= 0,614 \cdot e^{-j \cdot 160,773^\circ} = -\hat{i}_{0su} \end{aligned}$$

Fázové proudy blokového transformátorů T na straně vvn:

$$\begin{bmatrix} \hat{i}_A \\ \hat{i}_B \\ \hat{i}_C \end{bmatrix}_{T_u} = \begin{bmatrix} 0 \\ 1,429 \cdot e^{-j \cdot 110,923^\circ} \\ 1,429 \cdot e^{j \cdot 149,377^\circ} \end{bmatrix} \quad [p. h.]$$

$$\begin{bmatrix} \hat{i}_A \\ \hat{i}_B \\ \hat{i}_C \end{bmatrix}_{T_u} = \begin{bmatrix} 0 \\ 0,509 \cdot e^{-j \cdot 110,923^\circ} \\ 0,509 \cdot e^{j \cdot 149,377^\circ} \end{bmatrix} \quad [kA]$$

$$\text{Proud tekoucí do země: } \hat{i}_z = 3 \cdot \hat{i}_{0gu} = 1,843 \cdot e^{j \cdot 19,227^\circ} [p. h.]$$

$$\hat{I}_{Zu} = 0,656 \cdot e^{-j \cdot 19,227^\circ} [kA]$$

Proud alternátoru:

$$\hat{i}_{1gu\Delta} = 0,938 \cdot e^{-j \cdot 10,773^\circ}$$

$$\hat{i}_{2gu\Delta} = 0,324 \cdot e^{-j \cdot 130,773^\circ}$$

$$\hat{i}_{0gu\Delta} = 0 \quad \text{protože se uzavírá ve vinutí do } \Delta \text{ blokového transformátoru}$$

$$\begin{bmatrix} \hat{i}_A \\ \hat{i}_B \\ \hat{i}_C \end{bmatrix}_{G_u} = \begin{bmatrix} 0,825 \cdot e^{-j \cdot 30,623^\circ} \\ 0,825 \cdot e^{-j \cdot 110,923^\circ} \\ 1,261 \cdot e^{j \cdot 109,227^\circ} \end{bmatrix} \quad [p. h.]$$

$$\begin{bmatrix} \hat{I}_A \\ \hat{I}_B \\ \hat{I}_C \end{bmatrix}_{G_u} = \begin{bmatrix} 7,834 \cdot e^{-j \cdot 30,623^\circ} \\ 7,834 \cdot e^{-j \cdot 110,923^\circ} \\ 11,975 \cdot e^{j \cdot 109,227^\circ} \end{bmatrix} \quad [kA]$$