

AutoCAD® 2006

Vykreslování, publikování

Radek Procházka
(prochazka.radek@centrum.cz)

Projektování v elektroenergetice
ZS 2006/07

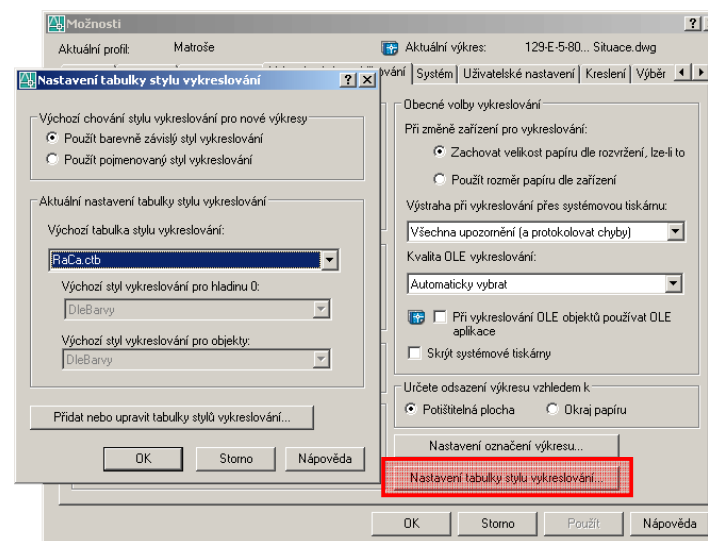
Vykreslování výkresů

- pro tvorbu tištěné výkresové dokumentace z AutoCADu se používají různá vykreslovací zařízení (tiskárna, plotr)
- pro tisk je obvykle výhodné použít rozvržení
- komponenty vykreslování:
 - styl vykreslování (plotrovací styl)
 - rozvržení výkresového prostoru
 - nastavení stránky
 - definice výřezů
 - doplňující informace (rámeček, rozpiska...)
 - konfigurace výstupního zařízení

Styl vykreslování (plotrovací styl)

- vlastnost objektu podobně jako typ čáry nebo barva
- může být přiřazen objektu nebo hladině
- řídí vykreslované vlastnosti objektu, zejména:
 - barva
 - typ čáry
 - tloušťka čáry
- lze zvolit (uloženo ve složce *Plot Styles*):
 - barevně závislý (CTB) – nastavení podle barvy objektu
 - pojmenovaný (STB) – nastavení objektu nezávisle na barvě

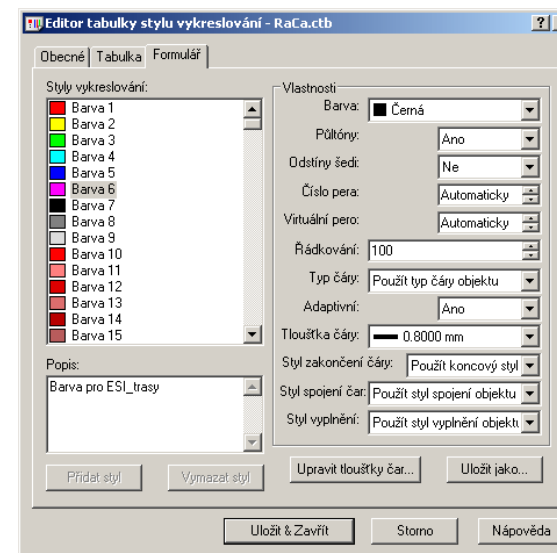
Styl vykreslování (plotrovací styl)



Styly vykreslování (plotrovací styly)

- Barevně závislý styl vykreslování
 - plotrovací styl určuje charakteristiky vykreslování pomocí barvy objektu (např. tloušťku, typ čáry)
 - objekty s určitou barvou jsou vykresleny stejně
 - možnost nastavení pro škálu 256 barev (pro každou barvu jeden styl)
- Pojmenovaný styl vykreslování
 - objekty se stejnou barvou mohou být vykresleny různě v závislosti na stylu přiřazeného k objektu
 - tabulka pojmenovaného stylu vykreslování může obsahovat libovolný (potřebný) počet stylů

Barevně závislý styl vykreslování



Možnosti plotrovacích stylů

- Základní parametry:
 - barva
 - barva, kterou se budou objekty vykreslovat
 - typ čáry
 - typ použité čáry (např. červené čáry budou přerušované)
 - adaptivita čáry
 - přizpůsobení měřítka čáry tak, aby byl vzor typu čáry dokončen
 - tloušťka čáry
 - nastavení číselné hodnoty tloušťky čáry

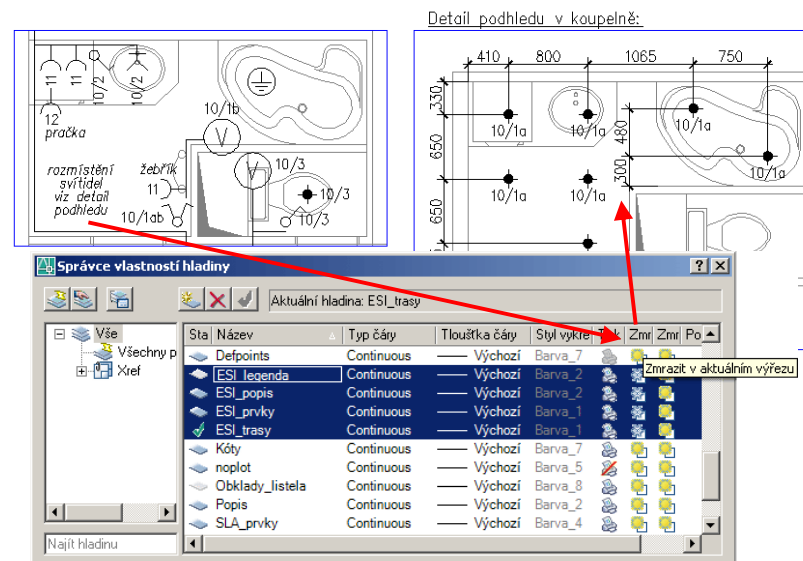
Rozvržení výkresového prostoru

- využívá se pro určení výstupní formy výkresu
- používá oblast nazvanou výkresový prostor
- v rozvržení je možné:
 - určovat rozměry výkresu (v závislosti na parametrech vykreslovacího zařízení)
 - umístit rámeček a příslušnou rozpisku
 - vytvořit výřezy rozvržení pro zobrazení jednotlivých náhledů
- objekty ve výkresovém prostoru neovlivní objekty v modelovém prostoru
- základním prvkem každého rozvržení jsou výřezy

Výřezy v rozvržení

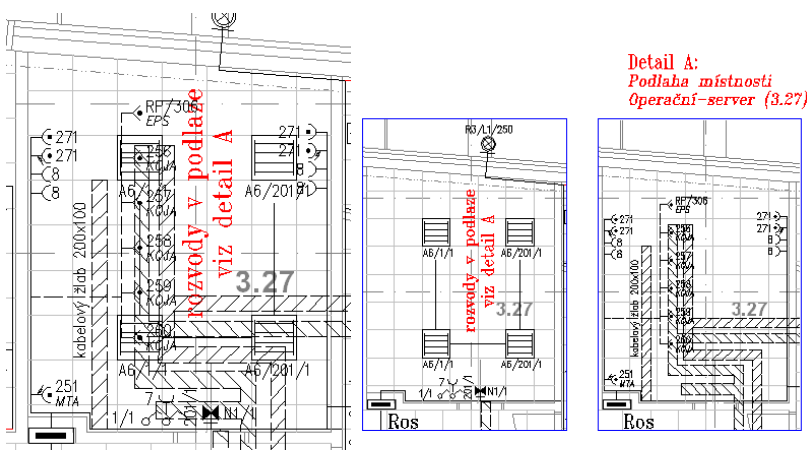
- samostatné objekty se specifickými vlastnostmi
- je vhodné je umísťovat do samostatných hladin s parametrem potlačení tisku (jinak se vytiskne rámeček kolem výřezu) – nazvat např. *noplot*
- umožňují:
 - změnu velikosti vykreslované oblasti
 - změnu měřítka vykreslované oblasti
 - např. celý půdorys v měřítku 1:100 a nepřehledná část v samostatném výřezu a měřítku 1:50
 - vypnutí zobrazení objektů ve výřezu
 - využívá se např. pro odkaz na detaily elektroinstalace v dispozičně komplikovaných místnostech
 - ořezání výřezu pomocí libovolné křivky

Vypnutí zobrazení objektů ve výřezu



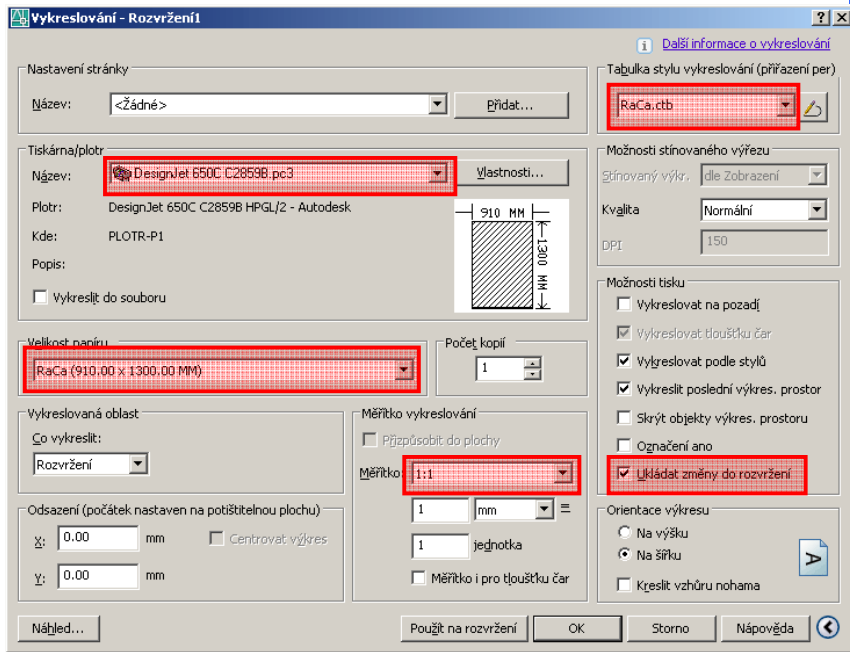
Vypnutí zobrazení objektů ve výřezu

a) model (změř objektů) → b) výřezy v rozvržení



Vykreslování výkresu

- Nastavení stránky
 - zařízení pro tisk
 - velikost papíru
 - vykreslovací oblast (rozvržení, okno...)
 - měřítko vykreslování
 - ideálně 1:1
 - měřítko vykreslované oblasti řídit měřítkem výřezu
 - orientace výkresu
 - tabulku stylu vykreslování (plotrovací styl)
 - ukládat změny do rozvržení!!!

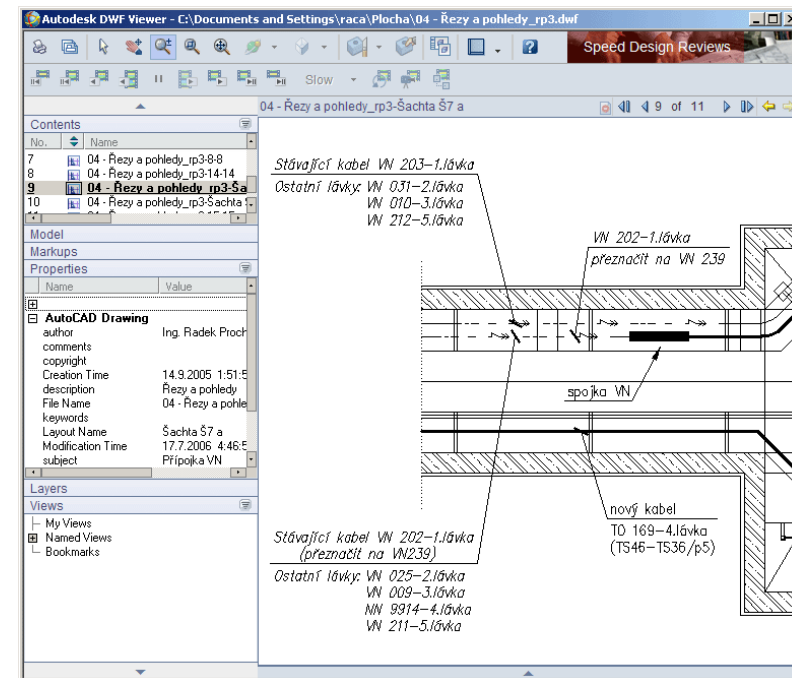


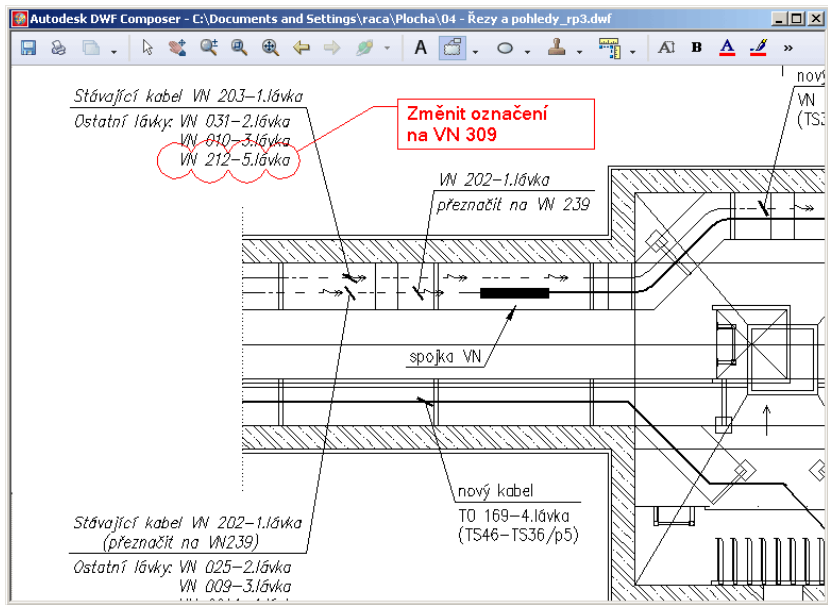
Publikování výkresů

- sdílení výkresové dokumentace
 - aplikační formáty (dwg)
 - problémy s licencemi SW
 - komplikace s verzemi a typy SW
 - ne vždy chtěná plná editovatelnost výkresů
 - distribuční formáty – (pdf, dwf)
 - zobrazení pomocí prohlížečů (integrace do prohlížečů)
 - zachování výkresů v původním stavu
 - výhodné pro komunikaci s investory, dodavateli...
 - možnost podložení (xref) do originálního výkresu – princip připomínkování výkresů

Formát dwf

- otevřený formát pro elektronické šíření výkresů
- optimalizováno pro oblast CAD
- ukládání do dwf je integrováno přímo v AutoCADu
- možnost stažení (bezplatného) nástrojů:
 - prohlížení: Autodesk DWG TrueView (aplikace)
 - publikování: Autodesk DWF Writer (aplikace)
 - publikování: Xanadu AutoDWF (pomůcka)
- připomínkování výkresů (možnost stažení 30-denní trial):
 - Autodesk DWF Composer





PROJEKTOVÁNÍ V ELEKTROENERGETICE