

Úloha 10: Měření na svodičích přepětí

(Laboratoř F1-13 – hala vn)

Zjistěte odezvy tří typů svodičů přepětí (jiskřiště, ventilové bleskojistky a omezovače) na namáhání napěťovým impulsem 1,2/50 μ s různé velikosti. Pro každý svodič přeneste tyto napěťové odezvy do jednoho obrázku. Proveďte srovnání jednotlivých typů svodičů.

Použité přístroje:

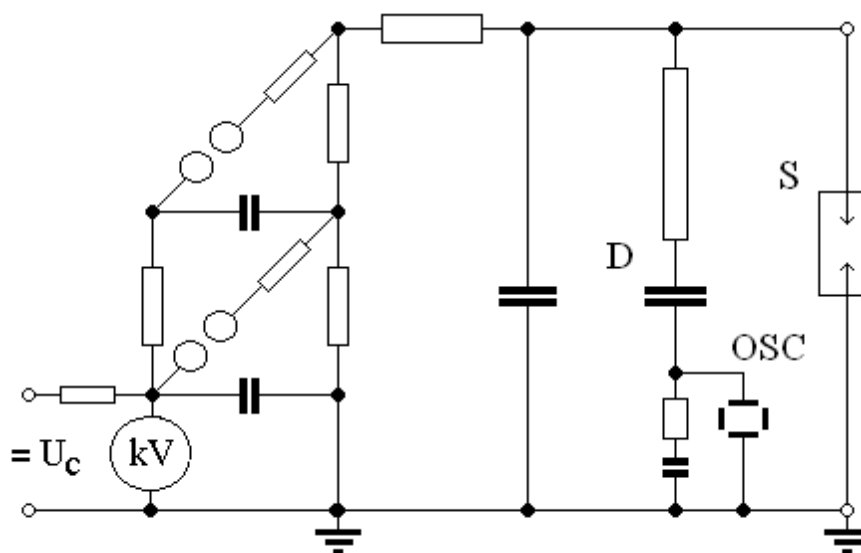
RG dvoustupňový rázový generátor 200 kV, 10 kJ

D napěťový dělič 200 kV

OSC digitální osciloskop LeCroy

S svodiče přepětí (měřicí kulové jiskřiště, ventilová bleskojistka, omezovač)

Schéma zapojení:



Obr. 1: RG 200 kV/10 kJ