

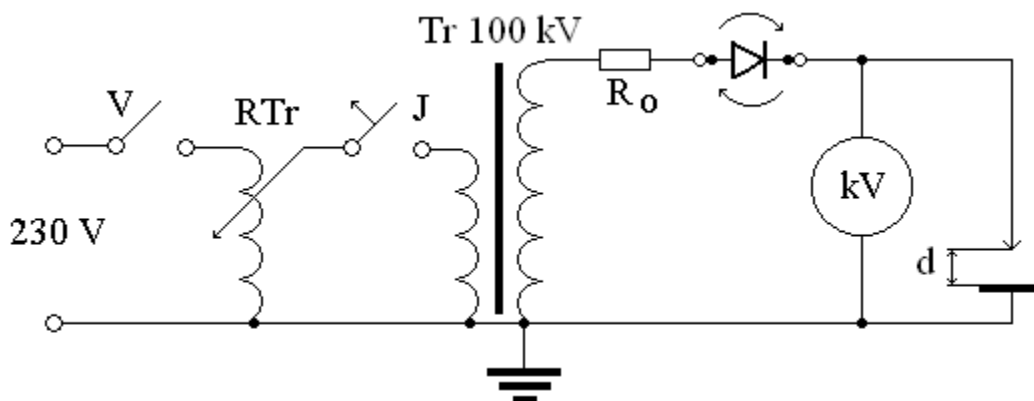
Úloha 4: Vliv bariér na elektrickou pevnost v nehomogenním poli

(Laboratoř F1-115 – galerie haly vn)

- Změřte přeskokové napětí U_p v závislosti na doskoku d , a to při obou polaritách stejnosměrného napětí. Doskok zvětšujte asi po 20 mm do 100 mm.
- Vyšetřete optimální polohu bariéry (vzdálenost bariéry od desky označme a), a to pro doskok $d = 50$ mm; na hrotu je kladná polarita.

V závěru protokolu stručně objasněte polaritní jev v nehomogenním elektrickém poli!

Schéma zapojení:



Obr. 1: Schéma zapojení stejnosměrného zdroje

V – vypínač

RTr – regulační síťový transformátor

J – jistič

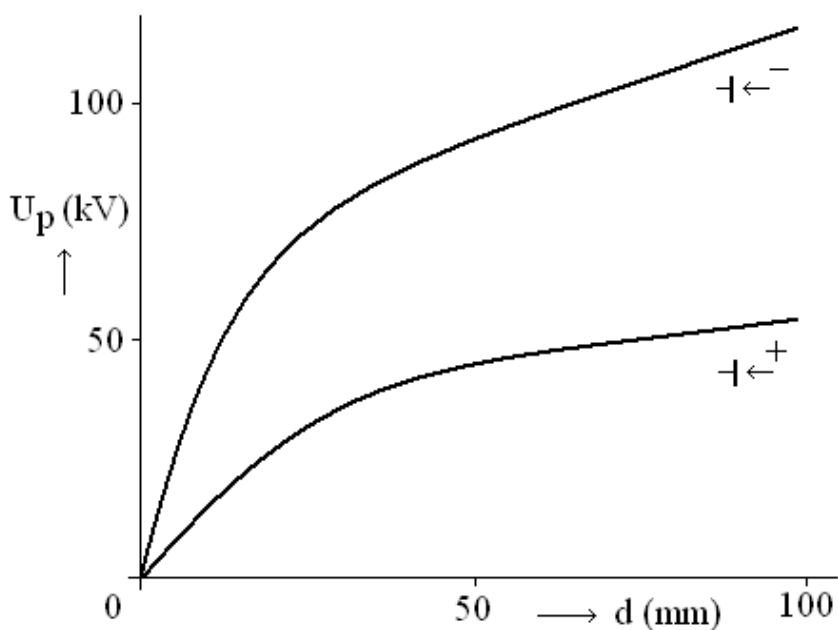
Tr – zkušební transformátor 100 kV

Ro – omezovací rezistor

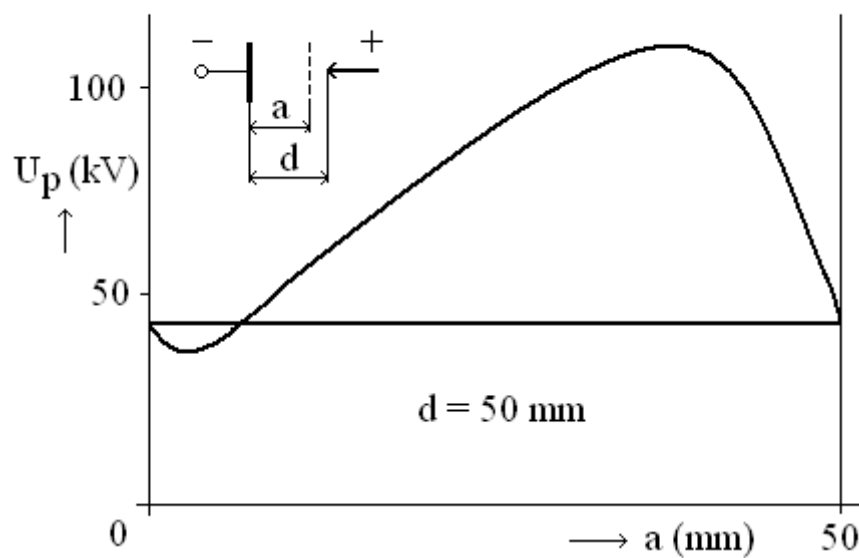
kV – elektrostatický kilo-voltmetr

d – nastavený doskok mezi elektrodami

Ukázka graficky zpracovaných výsledků:



Obr. 2: Závislost přeskokového napětí na doskoku



Obr. 3: Závislost přeskokového napětí na poloze bariéry v nehomogenním poli