

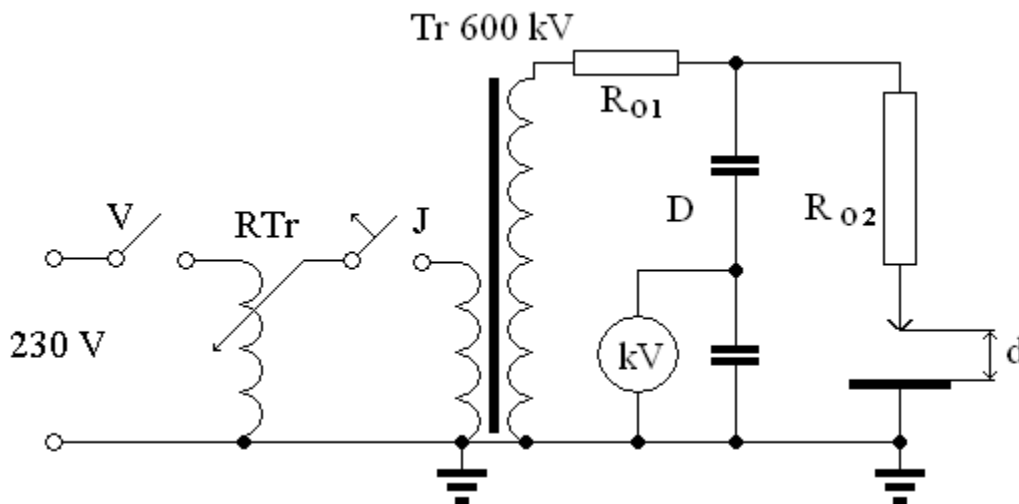
Úloha 5: Vliv tvaru elektrod na přeskovové napětí ve vzduchu

(Laboratoř F1-13 – hala vn)

Zadání:

Vyšetřete elektrickou pevnost elektrodových uspořádání hrot-hrot, hrot-deska, koule-deska, koule-koule, a to při střídavém napětí. Na každém elektrodovém uspořádání změřte přeskovkové napětí u třech doskoků a výsledky vynesete do společného grafu.

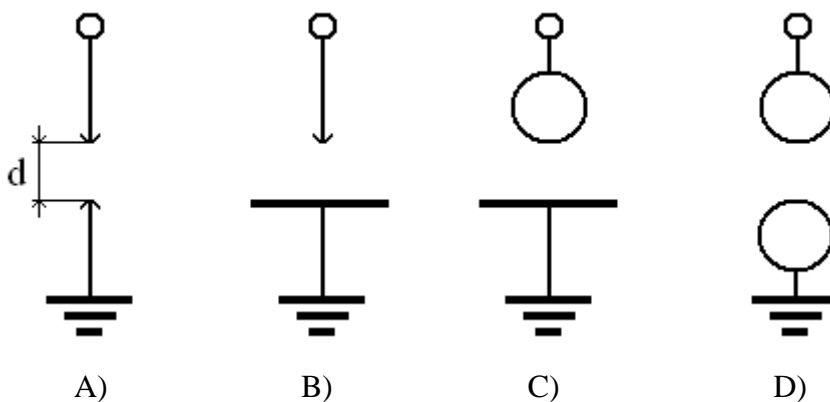
Schéma zapojení:



Obr. 1: Schéma zapojení střídavého zkušebního zdroje

- | | |
|--------------------------------------|---|
| V – vypínač | D – vysokonapěťový dělič (kapacitní) |
| RTr – regulační síťový transformátor | kV – digitální voltmetr s nastaveným převodem |
| J – jistič | Ro2 – omezovací rezistor |
| Tr – zkušební transformátor 600 kV | d – nastavený doskok mezi elektrodami |
| Ro1 – omezovací rezistor | |

Měřená uspořádání elektrod:



Obr. 2: Elektrodová uspořádání (s doskokem d):

- A) hrot-hrot, B) hrot-deska, C) koule-deska, D) koule-koule

Tabulky pro záznam změřených hodnot:

Tabulka 1: Uspořádání elektrod hrot-hrot

hrot-hrot	doskoky d_i (mm)				
U_1 (kV)					
U_2 (kV)					
U_3 (kV)					
$\emptyset U$ (kV)					

Tabulka 2: Uspořádání elektrod hrot-deska

hrot-deska	doskoky d_i (mm)				
U_1 (kV)					
U_2 (kV)					
U_3 (kV)					
$\emptyset U$ (kV)					

Tabulka 3: Uspořádání elektrod koule-deska

koule-deska	doskoky d_i (mm)				
U_1 (kV)					
U_2 (kV)					
U_3 (kV)					
$\emptyset U$ (kV)					

Tabulka 4: Uspořádání elektrod koule-koule

koule-koule	doskoky d_i (mm)				
U_1 (kV)					
U_2 (kV)					
U_3 (kV)					
$\emptyset U$ (kV)					

Ukázka vynesení změřených přeskokových napětí:

