

Úloha 7: Měření ferorezonance

(Laboratoř F1-116)

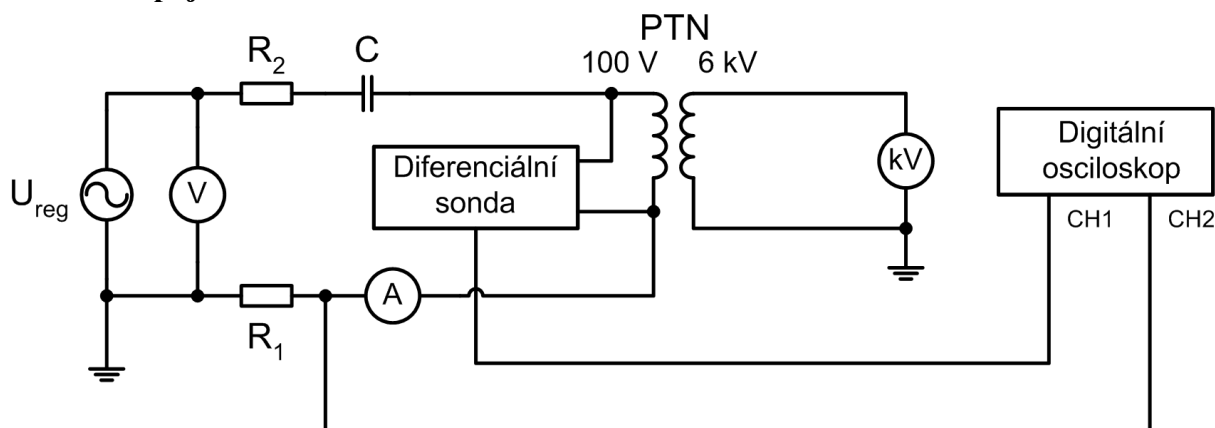
V obvodu s nelineární indukčností sledujte přechod do ferorezonance. Proveďte tato měření:

- Pro $C = 4 \mu\text{F}$ zaznamenejte na osciloskopu proud obvodu a napětí na indukčnosti při přechodu do ferorezonance.
- Z naměřených průběhů sestrojte závislost $\varphi = f(i)$.
- Změřte závislost $V_2 = f(V_1)$ při přechodu do ferorezonance pro kapacity 4 a 40 μF při zvyšování i snižování napětí V_1 . V_1 je střídavé napětí na výstupu regulačního transformátoru a V_2 je vysoké napětí na 6 kV straně PTN. Závislosti proměřte pro tři hodnoty odporu R_2 (při $C = 4 \mu\text{F}$: 100, 50 a 5 Ω ; při $C = 40 \mu\text{F}$: 100, 70 a 35 Ω).

Použité přístroje:

U_{reg}	regulační transformátor 0 - 250 V
PTN	měřicí transformátor 6 kV/100 V
A	ampérmetr do 20 A
V	voltmetr do 260 V
kV	elektrostatický kilo-voltmetr do 30 kV
R_1, R_2	snímací a zatěžovací rezistor
C	kondenzátor 4 nebo 40 μF
	Digitální osciloskop, diferenciální sonda

Schéma zapojení:



Obr. 1 – Schéma zapojení při měření ferorezonance

Vyhodnocení měření:

Ad b) Je potřeba zpracovat uložený časový průběh indukovaného napětí $u_i(t)$ numerickou integrací (např. v Matlabu, Mathematice, Excelu, ...).

Výstupem numerické integrace $u_i(t)$ bude časový průběh magnetického toku $\varphi(t)$ v přístrojovém transformátoru napětí (PTN). Graf závislosti $\varphi = f(i)$ vznikne vložením naměřeného časového průběhu proudu $i(t)$ na vodorovnou osu a časového průběhu magnetického toku $\varphi(t)$ na svislou osu.

Ad c) Při vzniku ferorezonance v obvodu bude závislost $V_2 = f(V_1)$ vykazovat jiný tvar při postupném zvyšování napětí V_1 než při následném snižování V_1 (závislost je hysteretní – tj. stav systému závisí na předchozích stavech). Proto je potřeba při měření dodržovat směr změny napětí V_1 – pouze zvyšovat od nuly až do max. $1,5 U_{1n}$ (100 V strana) použitého PTN a potom pouze snižovat V_1 zpět do nuly. V průběhu zvyšování a snižování zapisovat hodnoty V_1 a V_2 tak, aby v okolí přechodu do ferorezonance bylo zaznamenáno více bodů než v oblastech před přechodem a po přechodu do ferorezonance.